

# 具有一致性的模糊控制系统的分解结构

周其节 程小鹏

(华南理工大学自动化系, 广州)

## 摘 要

本文提出模糊控制系统的一致性概念, 并分别给出简单及多维模糊控制系统一种具有一致性的分解结构, 从而改进了[1]文提出的多变量模糊方程的映射性质。

## 一、引 言

为了简化多维模糊控制系统的分析与综合, Gupta等<sup>[1]</sup>用一组一维模糊方程描述多维模糊控制系统。但是, 基于他们导出的模糊方程计算系统的输出值并不能保证使给定的系统具有一致性。所谓一致性, 粗略地说, 就是当输入模糊值任取蕴涵规则的一个前提时, 由推理算法计算的输出模糊值与由该蕴涵规则给定的结果是相等的。系统若不具有一致性, 则以蕴涵规则的前提作为输入所计算的输出值与期望输出值之间便可能出现误差<sup>[1]</sup>。

本文利用[2]文提出的 $\phi_\lambda$ 算子, 分别给出了简单及多维模糊控制系统一种具有一致性的分解结构, 从而改进了用于描述模糊控制系统的多变量模糊方程的映射性质。

## 二、模糊控制系统的一致性及其分解结构

模糊系统的输入论域是笛卡儿积集  $X = \prod_{k=1}^n X^k$  (本文 $\Pi$ 表笛卡儿积运算),  $X^k \subseteq (-\infty, +\infty)$ , 集类  $F(X^k)$ 、 $F_N(X^k)$  及  $F_{NC}(X^k)$  分别记子论域  $X^k$  上的“全体模糊子集”、“全体正规模糊子集”及“全体正规且凸<sup>[3]</sup>的模糊子集”,  $k=1, \dots, n$ 。在输出论域  $Y = \prod_{l=1}^p Y^l$  ( $Y^l \subseteq (-\infty, +\infty)$ ) 上, 仿上可规定  $F(Y^l)$ 、 $F_N(Y^l)$  及  $F_{NC}(Y^l)$ ,  $l=1, \dots, p$ 。

**定义 1** 四元体  $C = C(A, B, \varphi, \beta)$  称为具有  $n$  个输入,  $p$  个输出的模糊控制系统。其中,  $(A, B, \varphi)$  是蕴涵规则,  $\beta$  是模糊推理算法,

$$A \triangleq \prod_{k=1}^n A^k, \quad B \triangleq \prod_{l=1}^p B^l, \quad (1)$$

$$A^k \triangleq \left\{ A_{i_k}^k \mid A_{i_k}^k \in F_{NC}(X^k), i_k \in I_k \right\}, \quad (2)$$

$$B^l \triangleq \left\{ B_{i_1 \dots i_n}^l \mid B_{i_1 \dots i_n}^l \in F_{NC}(Y^l), i_k \in I_k, k=1, \dots, n. \right\}, \quad (3)$$

$I_k$  是指标集,  $k=1, \dots, n, l=1, \dots, p$ .

$\varphi$  是模糊映射,

$$\varphi: A \longrightarrow B \cup \{1\},$$

$$\varphi(A_{i_1}^1, \dots, A_{i_n}^n) = \begin{cases} (B_{i_1 \dots i_n}^1, \dots, B_{i_1 \dots i_n}^p), & \text{若 } (i_1, \dots, i_n) \in I' \subseteq I, \\ 1, & \text{若 } (i_1, \dots, i_n) \in I - I'. \end{cases} \quad (4)$$

式中,

$$I = \prod_{k=1}^n I_k,$$

$$1(y) = 1, \forall y \triangleq (y^1, \dots, y^p) \in Y.$$

对任意的输入模糊值  $\alpha^k \in F(X^k), k=1, \dots, n$ ,  $C$  的  $p$  个输出模糊值定义为  $\beta(\alpha^1, \dots, \alpha^n) (\in F(Y))$  分别在  $Y^l (l=1, \dots, p)$  上的投影<sup>[3]</sup>:

$$\beta^l(\alpha^1, \dots, \alpha^n) \triangleq \text{proj}_{Y^l} \beta(\alpha^1, \dots, \alpha^n) (\in F(Y^l)). \quad (5)$$

特别地, 若  $p=1$ , 则  $C$  称为简单模糊控制系统; 而若  $p>1$ , 则  $C$  称为多维模糊控制系统.

**注:** 若  $C$  为简单模糊控制系统, 则其输出模糊值就是  $\beta(\alpha^1, \dots, \alpha^n)$ , 而输出论域  $Y$  是一维的.

**定义 2** 模糊控制系统  $C = C(A, B, \varphi; \beta)$  称为具有一致性的, 若对任意  $(i_1, \dots, i_n) \in I' \subseteq I$ , 总有

$$\beta^l(A_{i_1}^1, \dots, A_{i_n}^n) = B_{i_1 \dots i_n}^l, (l=1, \dots, p). \quad (6)$$

**定义 3**  $A^h$  由 (2) 式定义,  $\lambda_h$  称为  $A^h$  的相交系数, 若

$$\lambda_h \triangleq \sup_{x^h \in X^h} [i, j \in I, i \neq j, A_i^h(x^h) \wedge A_j^h(x^h)] < 1, \quad (7)$$

式中,  $\wedge = \min$ .

**定义 4** 设  $A^h$  由 (1) 定义且具有相交系数  $\lambda_h$ ,  $\phi_{\lambda_h}$  是  $A^h$  上的一个算子, 对任意  $A_{i_h}^k \in A^h, \phi_{\lambda_h} A_{i_h}^k \in F(X^h)$  且具有隶属函数

$$\phi_{\lambda_h} A_{i_h}^k(x^h) = \begin{cases} \frac{A_{i_h}^k(x^h) - \lambda_h}{1 - \lambda_h}, & \text{若 } A_{i_h}^k(x^h) \geq \lambda_h, \\ 0, & \text{若 } A_{i_h}^k(x^h) < \lambda_h. \end{cases} \quad (8)$$

设  $X = \prod_{k=1}^n X^k$  是模糊控制系统  $C$  的输入论域, 记

$$X_0 = \left\{ (x^1, \dots, x^n) \mid (x^k \in X^k) (A_{i_h}^k(x^k) \leq \lambda_k, \forall i_h \in I_k, A_{i_h}^k \in A^k) (k=1, \dots, n) \right\}, \tag{9}$$

$$X_{i_1 \dots i_n} = \left\{ (x^1, \dots, x^n) \mid (x^k \in X^k) (A_{i_h}^k(x^k) > \lambda_k, A_{i_h}^k \in A^k) (k=1, \dots, n) \right\}, (i_1, \dots, i_n) \in I. \tag{10}$$

由 (9)、(10) 两式及  $\lambda_k$  的定义, 容易验证

$$X_0 = X - \bigcup_{(i_1, \dots, i_n) \in I} X_{i_1 \dots i_n}, \tag{11}$$

$$X_{i_1 \dots i_n} \cap X_{i_1' \dots i_n'} = \phi, (i_1, \dots, i_n) \neq (i_1', \dots, i_n') \tag{12}$$

因此, 对任意  $x \in X$ , 只要考虑  $x \in X_0$ , 或者  $x \in X_{i_1 \dots i_n}$ , 而  $(i_1, \dots, i_n) \in I$  且唯一. 若  $x \in$

$X_{i_1 \dots i_n}$ , 则由 (10)、(12) 得到

$$A_{i_h}^k(x^k) \leq \lambda_k, k=1, \dots, n, (i_1, \dots, i_n) \neq (i_1, \dots, i_n), \tag{13}$$

或

$$\phi_{\lambda_k} A_{i_h}^k(x^k) = 0, k=1, \dots, n, (i_1, \dots, i_n) \neq (i_1, \dots, i_n). \tag{14}$$

**定理 1** 设  $C=C(A, B, \varphi; \beta)$  是给定的模糊控制系统, 对任意的输入模糊值  $\alpha^h \in F(X^h), k=1, \dots, n$ , 若

$$\beta(\alpha^1, \dots, \alpha^n) \triangleq \left[ \prod_{k=1}^n \phi_{\lambda_k} \alpha^k \right] \circ R, \tag{15}$$

则所给模糊控制系统具有一致性. 式中,  $\circ$  是  $\max - \min$  合成算子,  $R$  是  $X$  到  $Y$  的模糊关系,

$$R(x, y) \triangleq \bigwedge_{(i_1, \dots, i_n) \in I} \left[ \bigwedge_{k=1}^n \phi_{\lambda_k} A_{i_h}^k(x^k) \right] * \left[ \bigwedge_{l=1}^p B_{i_1 \dots i_n}^l(y^l) \right], \tag{16}$$

\*算子定义为

$$a * b = \begin{cases} 1, & a \leq b, \\ b, & a > b, a, b \in [0, 1]. \end{cases} \tag{17}$$

证 仿照[2]文定理2.1的证明方法, 由 (14) 及 (15) 不难推出, 对任意  $(i_1, \dots, i_n) \in I'$

$$\beta(A_{i_1}^1, \dots, A_{i_n}^n) = \prod_{l=1}^p B_{i_1 \dots i_n}^l, \tag{18}$$

由  $C$  的定义,  $B_{i_1 \dots i_n}^l \in F_N(Y^l)$ , 对 (18) 取投影得到

$$\beta^l(A_{i_1}^1, \dots, A_{i_n}^n) = B_{i_1 \dots i_n}^l, \quad l=1, \dots, p. \quad (19)$$

亦即C具有一致性。证毕。

**引理 1** i) 若  $a, b, c \in [0, 1]$ , 则有

$$(a \wedge b) * c = (a * c) \vee (b * c), \quad (20)$$

$$a * (b \wedge c) = (a * b) \wedge (a * c), \quad (21)$$

其中,  $\vee = \max$ .

ii) R由(16)定义. 若  $C = C(\mathbf{A}, \mathbf{B}, \varphi; \beta)$  是简单模糊控制系统, 则对任何  $x \in X$ ,  $y \in Y$

$$R(x, y) = \bigvee_{h=1}^n R^h(x^h, y), \quad (22)$$

$$\text{式中, } R^h(x^h, y) \triangleq \bigwedge_{(i_1, \dots, i_n) \in I} [\phi_{\lambda_h} A_{i_h}^k(x^h) * B_{i_1 \dots i_n}(y)]. \quad (23)$$

若C是多维模糊控制系统, 则

$$R(x, y) = \bigwedge_{l=1}^p \left\{ \bigwedge_{(i_1, \dots, i_n) \in I} \left[ \bigvee_{h=1}^n \phi_{\lambda_h} A_{i_h}^k(x^h) * B_{i_1 \dots i_n}^l(y^l) \right] \right\}. \quad (24)$$

证 i) 可由式中诸算子的定义直接得证。

ii) 若C是简单模糊控制系统, 反复运用(20)对R进行变换, 得到

$$R(x, y) = \bigwedge_{(i_1, \dots, i_n) \in I} \left\{ \bigvee_{h=1}^n [\phi_{\lambda_h} A_{i_h}^k(x^h)] * B_{i_1 \dots i_n}(y) \right\}. \quad (25)$$

故欲证(22), 只须证

$$\begin{aligned} & \bigwedge_{(i_1, \dots, i_n) \in I} \left\{ \bigvee_{h=1}^n [\phi_{\lambda_h} A_{i_h}^k(x^h)] * B_{i_1 \dots i_n}(y) \right\} = \bigvee_{h=1}^n R^h(x^h, y). \\ & = \bigvee_{h=1}^n \left\{ \bigwedge_{(i_1, \dots, i_n) \in I} [\phi_{\lambda_h} A_{i_h}^k(x^h) * B_{i_1 \dots i_n}(y)] \right\}, \quad \forall x \in X. \end{aligned} \quad (26)$$

任取  $x \in X$ , 若  $x \in X_0$ , 则由(9),  $\phi_{\lambda_h} A_{i_h}^k = 0, \forall i_h \in I_k, k=1, \dots, n$ . 于是(26)左边 = 右边 = 1. 若  $x \in X_{i_1 \dots i_n}, (i_1, \dots, i_n) \in I$  且唯一, 则由(14),  $\phi_{\lambda_h} A_{i_h}^k(x^h) = 0, k=1, \dots, n, (i_1, \dots, i_n) \neq (i_1, \dots, i_n)$ . 于是(26)左边 = 右边 =  $\bigvee_{h=1}^n \phi_{\lambda_h} A_{i_h}^k * B_{i_1 \dots i_n}(y)$ .

故对任意  $x \in X$ , (26)成立.

若C是多维模糊控制系统, 反复运用(18)式变换R, 则得

$$R(x, y) = \bigwedge_{(i_1, \dots, i_n) \in I} \left\{ \bigwedge_{l=1}^p \left[ \bigvee_{h=1}^n \phi_{\lambda_h} A_{i_h}^k(x^h) \right] * B_{i_1 \dots i_n}^l(y^l) \right\}. \quad (27)$$

用完全类似于C是简单时的证明手法, 易得

$$\begin{aligned} & \bigwedge_{(i_1, \dots, i_n) \in I} \left\{ \bigwedge_{l=1}^p \left[ \bigwedge_{k=1}^n \phi_{\lambda_k} A_{i_k}^k(x^k) \right] * B_{i_1 \dots i_n}^l(y^l) \right\} \\ &= \bigwedge_{l=1}^p \left\{ \bigwedge_{(i_1, \dots, i_n) \in I} \left[ \bigwedge_{k=1}^n \phi_{\lambda_k} A_{i_k}^k(x^k) \right] * B_{i_1 \dots i_n}^l(y^l) \right\}. \end{aligned} \quad (28)$$

因此(24)成立. 证毕.

**定理 2** 给定简单模糊控制系统  $C = C(A, B, \varphi; \beta)$ ,  $\beta(\alpha^1, \dots, \alpha^n)$  由(15)给出. 若  $\alpha^k \in \mathbf{F}_N(X^k)$ ,  $k = 1, \dots, n$ , 则

$$\beta(\alpha^1, \dots, \alpha^n) = \bigvee_{h=1}^n \phi_{\lambda_h} \alpha^h \circ R^h. \quad (29)$$

式中,  $R^h$  由(23)定义.

证 由(15)及(22), 对任意  $y \in Y$ ,

$$[\beta(\alpha^1, \dots, \alpha^n)](y) = \bigvee_{x \in X} \left\{ \left[ \bigwedge_{j=1}^n \phi_{\lambda_j} \alpha^j(x^j) \wedge \bigvee_{h=1}^n R^h(x^h, y) \right] \right\} \quad (30)$$

$$= \bigvee_{x \in X} \left\{ \bigvee_{h=1}^n \left[ \bigwedge_{j=1}^n \phi_{\lambda_j} \alpha^j(x^j) \right] \wedge R^h(x^h, y) \right\} \quad (31)$$

$$= \bigvee_{h=1}^n \left\{ \bigvee_{x \in X} \left[ \phi_{\lambda_h} \alpha^h(x^h) \wedge R^h(x^h, y) \wedge \bigwedge_{j \neq h} \phi_{\lambda_j} \alpha^j(x^j) \right] \right\} \quad (32)$$

$$= \bigvee_{h=1}^n \left\{ \bigvee_{x^h \in X^h} \left[ \phi_{\lambda_h} \alpha^h(x^h) \wedge R^h(x^h, y) \right] \wedge \bigwedge_{j \neq h} \left[ \bigvee_{x^j \in X^j} \phi_{\lambda_j} \alpha^j(x^j) \right] \right\} \quad (33)$$

因  $\alpha^j \in \mathbf{F}_N(X^j)$ , 故  $\exists \bar{x}^j \in X^j$ ,  $\alpha^j(\bar{x}^j) = \phi_{\lambda_j} \alpha^j(\bar{x}^j) = 1, j = 1, \dots, n$ , 而  $\bigvee_{x^j \in X^j} \phi_{\lambda_j} \alpha^j(x^j) = 1$ . 于是由(33),

$$[\beta(\alpha^1, \dots, \alpha^n)](y) = \bigvee_{h=1}^n \left\{ \bigvee_{x^h \in X^h} \left[ \phi_{\lambda_h} \alpha^h(x^h) \wedge R^h(x^h, y) \right] \right\}, \forall y \in Y$$

或

$$\beta(\alpha^1, \dots, \alpha^n) = \bigvee_{h=1}^n \phi_{\lambda_h} \alpha^h \circ R^h.$$

证毕.

**注:** 由定理 1 及 2, 我们便获得简单模糊控制系统具有一致性的分解结构. 这种分解结构由(29)给出的模糊方程描述.

**定理 3**  $C = C(A, B, \varphi; \beta)$  是给定的多维模糊控制系统. 对于任意输入模糊值  $\alpha^k \in \mathbf{F}(X^k)$ ,  $k = 1, \dots, n$ , 定义

$$\bar{\beta}(\alpha^1, \dots, \alpha^n) \triangleq \prod_{l=1}^p \bar{\beta}^l(\alpha^1, \dots, \alpha^n), \quad (34)$$

式中,

$$\bar{\beta}^l(\alpha^1, \dots, \alpha^n) \triangleq \left[ \prod_{h=1}^n \phi_{\lambda_h} \alpha^h \right] \circ \bar{R}^l, \quad (35)$$

$\bar{R}^l$ 是 $X$ 到 $Y^l$ 的模糊关系,

$$\bar{R}^l(x, y^l) \triangleq \bigwedge_{(i_1, \dots, i_n) \in I} \left\{ \left[ \bigwedge_{h=1}^n \phi_{\lambda_h} A_{i_h}^k(x^h) \right] * B_{i_1 \dots i_n}^l(y^l) \right\}. \quad (36)$$

(1) 若 $\beta(\alpha^1, \dots, \alpha^n)$ 由(15)给出, 则

$$\beta(\alpha^1, \dots, \alpha^n) \subseteq \bar{\beta}(\alpha^1, \dots, \alpha^n), \quad (37)$$

特殊地,

$$\beta(A_{i_1}^1, \dots, A_{i_n}^n) = \bar{\beta}(A_{i_1}^1, \dots, A_{i_n}^n), \quad \forall (i_1, \dots, i_n) \in I'. \quad (38)$$

(2) 若 $\beta(\alpha^1, \dots, \alpha^n) \triangleq \bar{\beta}(\alpha^1, \dots, \alpha^n)$ , 则所给的多维模糊控制系统 $C$ 具有一致性, 且若 $\alpha^k \in F_N(X^k)$ ,  $k=1, \dots, n$ , 则 $C$ 满足如下模糊方程:

$$\beta^l(\alpha^1, \dots, \alpha^n) = \bigwedge_{h=1}^n \phi_{\lambda_h} \alpha^h \circ R_{hl}, \quad (i=1, \dots, p). \quad (39)$$

式中,  $R_{hl}$ 是 $X^h$ 到 $Y^l$ 的二元模糊关系,

$$R_{hl}(x^h, y^l) \triangleq \bigwedge_{(i_1, \dots, i_n) \in I} \phi_{\lambda_h} A_{i_h}^k(x^h) * B_{i_1 \dots i_n}^l(y^l), \quad (40)$$

$$k=1, \dots, n, \quad l=1, \dots, p.$$

证 由所给的多维模糊控制系统 $C=C(A, B, \varphi; \beta)$ , 构造 $p$ 个简单模糊控制系统 $\bar{C}^l = \bar{C}^l(\bar{A}^l, \bar{B}^l, \bar{\varphi}^l, \bar{\beta}^l)$ ,  $l=1, \dots, p$ . 其中,

$$\bar{A}^l \triangleq A, \quad (41)$$

$$\bar{B}^l \triangleq B^l, \quad B^l \text{由(3)定义}, \quad (42)$$

$$\bar{\varphi}^l(A_{i_1}^1, \dots, A_{i_n}^n) = \begin{cases} B_{i_1 \dots i_n}^l, & \text{若 } (i_1, \dots, i_n) \in I' \subseteq I, \\ 1, & \text{若 } (i_1, \dots, i_n) \in I - I'. \end{cases} \quad (43)$$

$\bar{\beta}^l$ 由式(35)定义.

依定理1,  $\bar{C}^l$  ( $l=1, \dots, p$ )必定具有一致性, 即

$$\bar{\beta}^l(A_{i_1}^1, \dots, A_{i_n}^n) = B_{i_1 \dots i_n}^l, \quad l=1, \dots, p. \quad (44)$$

(1) 由式(15), (16)及(24), 对任何 $y \in Y$ ,

$$[\beta(\alpha^1, \dots, \alpha^n)](y) = \bigvee_{x \in X} \left\{ \left[ \bigwedge_{k=1}^n \phi_{\lambda_k} \alpha^k(x^k) \right] \wedge R(x, y) \right\} \quad (45)$$

$$= \bigvee_{x \in X} \left\{ \left[ \bigwedge_{k=1}^n \phi_{\lambda_k} \alpha^k(x^k) \right] \wedge \left[ \bigwedge_{l=1}^p (i_1, \dots, i_n) \in I \left( \bigwedge_{k=1}^n \phi_{\lambda_k} A_{i_k}^k(x^k) \right) * B_{i_1 \dots i_n}^l(y^l) \right] \right\} \quad (46)$$

$$= \bigvee_{x \in X} \left\{ \bigwedge_{l=1}^p \left[ \left( \bigwedge_{k=1}^n \phi_{\lambda_k} \alpha^k(x^k) \right) \wedge \bar{R}^l(x, y^l) \right] \right\}, \quad (47)$$

式中,  $\bar{R}^l(x, y^l)$  由 (36) 定义. 显然,

$$[\beta(\alpha^1, \dots, \alpha^n)](y) \leq \bigwedge_{l=1}^p \left\{ \bigvee_{x \in X} \left[ \left( \bigwedge_{k=1}^n \phi_{\lambda_k} \alpha^k(x^k) \right) \wedge \bar{R}^l(x, y^l) \right] \right\}, \quad (48)$$

亦即

$$[\beta(\alpha^1, \dots, \alpha^n)](y) \leq \bigwedge_{l=1}^p [\bar{\beta}^l(\alpha^1, \dots, \alpha^n)](y^l), \quad \forall y \in Y. \quad (49)$$

或

$$\beta(\alpha^1, \dots, \alpha^n) \subseteq \bar{\beta}(\alpha^1, \dots, \alpha^n).$$

(2) 若  $\alpha^k \in \mathbf{F}_N(X^k)$ ,  $k=1, \dots, n$ , 则  $\bar{\beta}^l \in \mathbf{F}_N(Y^l)$  (附录定理), 故对 (34) 取投影并注意  $\beta(\alpha^1, \dots, \alpha^n) \triangleq \bar{\beta}(\alpha^1, \dots, \alpha^n)$ , 得

$$\beta^l(\alpha^1, \dots, \alpha^n) = \bar{\beta}^l(\alpha^1, \dots, \alpha^n), \quad l=1, \dots, p. \quad (50)$$

由上式及定理2,

$$\beta^l(\alpha^1, \dots, \alpha^n) = \bigvee_{k=1}^n \phi_{\lambda_k} \alpha^k \circ R_{kl}, \quad l=1, \dots, p. \quad (51)$$

式中,  $R_{kl}$  由 (40) 定义.

由 (44) 及 (50) 得到, 对任意  $(i_1, \dots, i_n) \in I'$ ,

$$\beta^l(A_{i_1}^1, \dots, A_{i_n}^n) = B_{i_1 \dots i_n}^l, \quad l=1, \dots, p, \quad (52)$$

即C具有一致性. 证毕.

必须指出, 倘若  $\beta(\alpha^1, \dots, \alpha^n)$  由 (15) 定义, 则在通常情况下,  $\bar{\beta}(\alpha^1, \dots, \alpha^n)$  只是  $\beta(\alpha^1, \dots, \alpha^n)$  的一种近似, 但在许多实际场合, 这种近似并不会带来明显的误差. 为了获得具备一致性的多维模糊控制系统的一种分解结构, 我们可以将  $\bar{\beta}(\alpha^1, \dots, \alpha^n)$  作为  $\beta(\alpha^1, \dots, \alpha^n)$  的定义, 一如定理3所做的那样.

基于多维模糊控制系统的多变量模糊方程描述, 便可导出多维模糊控制系统一种新的结构图 (图1),

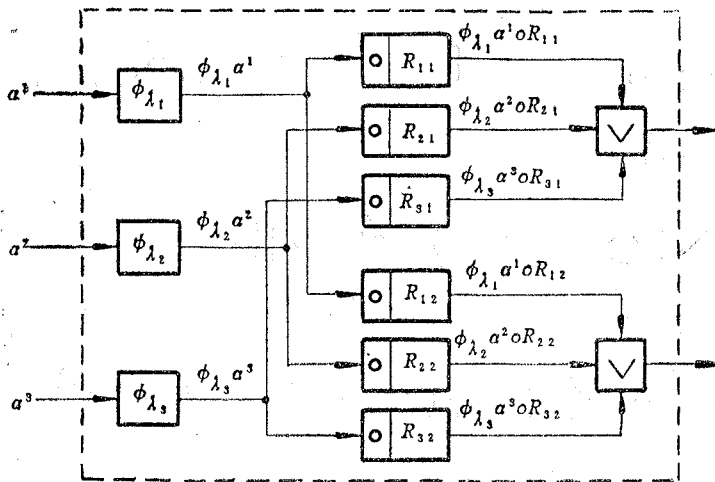


图 1 多维模糊控制系统的分解结构 (n=3, p=2)

### 三、数值例子

例<sup>[1]</sup>: 设多维模糊控制系统C具有如下蕴涵规则,

1) 若 $\alpha^1 = AZ$ 且 $\alpha^2 = AZ$ , 则 $\beta^1 = B$ 且 $\beta^2 = B$ ; 或

2) 若 $\alpha^1 = SM$ 且 $\alpha^2 = SM$ , 则 $\beta^1 = BB$ 且 $\beta^2 = M$ . 其中,  $\alpha^1, \alpha^2$ 及 $\beta^1, \beta^2$ 分别是输入及输出语言变量. AZ, SM与BB, B, M分别是输入及输出论域上的模糊子集, 它们的定义是

表 1

论 域	1	2	3	4	5	6	7
AZ	1.0	1.0	0.5	0.0	0.0	0.0	0.0
SM	0.0	0.0	0.5	1.0	0.5	0.0	0.0
M	0.0	0.0	0.0	0.5	1.0	0.5	0.0
BB	0.0	0.0	0.0	0.0	0.5	1.0	1.0
B	0.0	0.0	0.0	0.0	0.0	0.5	1.0

AZ—above zero, SM—between small and medium,  
B—Big, BB—below big, M—medium

由(39), 所给模糊控制系统可描述为

$$\beta^1(\alpha^1, \alpha^2) = \phi_{\lambda_1} \alpha^1 \circ R_{11} \vee \phi_{\lambda_2} \alpha^2 \circ R_{21},$$



$$\beta^2(\alpha^1, \alpha^2) = \phi_{\lambda_2} \alpha^1 \circ R_{12} \vee \phi_{\lambda_2} \alpha^2 \circ R_{22} \quad (53)$$

根据所给规则及表1, 按(31)计算 $R_{kl}$ , 得到

$$R_{11} = R_{21} = \begin{pmatrix} 0.0 & 0.0 & 0.0 & 0.0 & 0.0 & 0.5 & 1.0 \\ 0.0 & 0.0 & 0.0 & 0.0 & 0.0 & 0.5 & 1.0 \\ 1.0 & 1.0 & 1.0 & 1.0 & 1.0 & 1.0 & 1.0 \\ 0.0 & 0.0 & 0.0 & 0.0 & 0.5 & 1.0 & 1.0 \\ 1.0 & 1.0 & 1.0 & 1.0 & 1.0 & 1.0 & 1.0 \\ 1.0 & 1.0 & 1.0 & 1.0 & 1.0 & 1.0 & 1.0 \\ 1.0 & 1.0 & 1.0 & 1.0 & 1.0 & 1.0 & 1.0 \end{pmatrix}, \quad (54)$$

$$R_{12} = R_{22} = \begin{pmatrix} 0.0 & 0.0 & 0.0 & 0.0 & 0.0 & 0.5 & 1.0 \\ 0.0 & 0.0 & 0.0 & 0.0 & 0.0 & 0.5 & 1.0 \\ 1.0 & 1.0 & 1.0 & 1.0 & 1.0 & 1.0 & 1.0 \\ 0.0 & 0.0 & 0.0 & 0.5 & 1.0 & 0.5 & 0.0 \\ 1.0 & 1.0 & 1.0 & 1.0 & 1.0 & 1.0 & 1.0 \\ 1.0 & 1.0 & 1.0 & 1.0 & 1.0 & 1.0 & 1.0 \\ 1.0 & 1.0 & 1.0 & 1.0 & 1.0 & 1.0 & 1.0 \end{pmatrix}. \quad (55)$$

若系统的输入 $\alpha^1 = AZ, \alpha^2 = AZ$ , 则经计算得

$$\phi_{\lambda_1} \alpha^1 = \phi_{\lambda_2} \alpha^2 = [1.0 \ 1.0 \ 0.0 \ 0.0 \ 0.0 \ 0.0 \ 0.0 \ 0.0], \quad (56)$$

由(53) - (56), 相应的输出模糊值是

$$\beta^1(AZ, AZ) = [0.0 \ 0.0 \ 0.0 \ 0.0 \ 0.0 \ 0.5 \ 1.0] = B,$$

$$\beta^2(AZ, AZ) = [0.0 \ 0.0 \ 0.0 \ 0.0 \ 0.0 \ 0.5 \ 1.0] = B,$$

这与规则1) 给出的结果是一致的. 而使用[1]建立的模糊模型计算的输出动作为

$$\beta^1(AZ, AZ) = [0.0 \ 0.0 \ 0.0 \ 0.0 \ 0.5 \ 0.5 \ 1.0],$$

$$\beta^2(AZ, AZ) = [0.0 \ 0.0 \ 0.0 \ 0.5 \ 0.5 \ 0.5 \ 1.0],$$

按表1不具备一致性.

#### 四、结 语

模糊系统的分解结构有助于这类系统的分析与综合<sup>[1]</sup>, 并大大缩减计算机实现算法所需的内存量. 需要指出, 模糊方程(29)及(39)成立的充分条件是输入模糊值的正规性. 它可由模糊变量语言值的定义及附录的定理得到保证. 与此有关的模糊控制系统的映射性质如再生性, 容另行撰文讨论.

#### 附 录

**定理** 设 $C = C(A, B, \varphi; \beta)$ 是给定的模糊控制系统,  $\beta(\alpha^1, \dots, \alpha^n)$ 由(15)及(16)定义. 若 $\alpha^k \in F_N(X^k), k=1, \dots, n$ , 则必 $\beta^l(\alpha^1, \dots, \alpha^n) \in F_N(r^l), l=1, \dots, p$ .

**证** 令 $\bar{x}^k \in \ker\{X^k\}, k=1, \dots, n$ , 并记 $\bar{x} = (\bar{x}^1, \dots, \bar{x}^n)$ . 若 $\bar{x} \in \bigcup_i X_{i_1 \dots i_n}$ , 则唯一

存在  $(i_1, \dots, i_n) \in I, x \in X_{i_1 \dots i_n}$ . 由定义1,  $B_{i_1 \dots i_n}^l \in F_N(Y^l)$ , 故必有  $\bar{y}^l \in \ker\{B_{i_1 \dots i_n}^l\}$ ,

$l=1, \dots, p$ . 记  $\bar{y} = (\bar{y}^1, \dots, \bar{y}^p)$ , 则  $B_{i_1 \dots i_n}(\bar{y}) = 1$ . 易证

$$R(\bar{x}, \bar{y}) = \left[ \bigwedge_{h=1}^n \phi_{\lambda_h} A_{i_h}^k(\bar{x}^h) \right] * B_{i_1 \dots i_n}(\bar{y}) = 1,$$

因此,

$$\begin{aligned} [\beta(\alpha^1, \dots, \alpha^n)](\bar{y}) &= \bigvee_{x \in X} \left[ \bigwedge_{h=1}^n \phi_{\lambda_h} \alpha^h(x^h) \right] \wedge R(x, \bar{y}) \\ &= \left[ \bigwedge_{h=1}^n \phi_{\lambda_h} \alpha^h(\bar{x}^h) \right] \wedge R(\bar{x}, \bar{y}) \\ &= 1. \end{aligned}$$

若  $\bar{x} \in X_0$ , 则可以证明  $R(\bar{x}, y) = 1, \forall y \in Y$ , 因此

$$[\beta(\alpha^1, \dots, \alpha^n)](y) = 1, \forall (y) \in Y.$$

故对于  $\alpha^h \in F_N(X^h), k=1, \dots, n, \beta(\alpha^1, \dots, \alpha^n) \in F(Y)$ , 于是

$$\bigvee_{Y^l} \beta^l(\alpha^1, \dots, \alpha^n)(y^l) = \bigvee_Y \beta(\alpha^1, \dots, \alpha^n) = 1, l=1, \dots, p.$$

亦即  $\beta^l(\alpha^1, \dots, \alpha^n) \in F_N(Y^l), l=1, \dots, p$ . 证毕.

### 参 考 文 献

- [1] Gupta, M. M., J. B. Kiszka and G. M. Trojan, Multivariable Structure of Fuzzy Control Systems, IEEE Trans. SMC-16:5, (1986), 638-656.
- [2] 宋大鹤, Fuzzy 控制器的数学模型和算法分析, 模糊数学, 2, (1983), 35-42.
- [3] Dubois D. and H. Prade, Fuzzy Sets and Systems, Theory and Applications, Academic, New York, (1980).

## Decomposed Structure of Fuzzy Control Systems with the Property of Consistency

Zhou Qijie, Cheng Xiaopeng

(Department of Automation, South China University  
of Technology, Guangzhou)

### Abstract

In this paper, the property of consistency of fuzzy control systems is defined. Decomposed structures of fuzzy control systems with this property are presented in simple and multidimensional cases respectively. The mapping property of the multivariable fuzzy equations proposed by Gupta and others<sup>[1]</sup> is therefore improved using these more complicated structures.