

机动目标跟踪双滤波器模型及自适应算法*

潘 泉

(西北工业大学自动控制系·西安, 710072)

摘要: 现代机动目标跟踪的困难来自跟踪的快速性与精度在一定计算负荷约束下的协调难以令人满意, 考虑依次处理快速性与精度的方案, 采用滑动均值均匀分布描述目标的随机机动特性, 分别采用宽带的均值预估滤波器和窄带的跟踪滤波器串联, 实现机动加速度大范围变动或突变的精确、快速跟踪. 双滤波器的计算量适中, 易于工程实现. 对各种运动形式进行计算机模拟表明, 这类算法对高度机动或弱机动或无机动均可给出较好的目标位置、速度及加速度估值.

关键词: 双滤波器模型; 机动目标跟踪; 自适应滤波

1 引 言

关于机动目标的状态估值问题, 近二十年来进行了大量的研究工作, 在机动目标统计建模、自适应滤波算法等方面取得许多有益结果. 近来, 随着航空航天技术的发展, 对机动加速度大范围变动或突变的机动目标跟踪研究受到广泛关注. 这类跟踪的困难来自跟踪的快速性与精度在一定计算负荷约束下的协调难以令人满意.

自七十年代初 R. Singer^[1]提出零均值一阶时间相关机动加速度模型以来, 机动目标跟踪的理论研究大体朝两方面发展, 一是以 Singer 模型为基础提出各种统计意义上的修正模型和自适应算法, 其中 U. L. Moose^[2]、周宏仁^[3]等均给出了较好的结果, 二是多模型算法, 一般采用贝叶斯和非贝叶斯方法, 其中 IMM^[4]、VD^[5]算法性能较好, 这些算法各有特点, 但对保证整个机动范围内具有良好跟踪性能, 则或在精度、或在快速性或在实时性方面各有优劣.

采用多个滤波器建立机动目标模型是目前研究的主要方向. 采用多个滤波器的方案有两种^[6], 一是并行使用, 二是串行处理, 并行使用往往将输入输出滤波器状态、协方差交互加权, 如 IMM 等; 串行使用则是采用两个模型相串联, 早期的想法如 Clark. B. L.^[7]和 Thomas R Kronhamn^[8]都作过研究. 在这些研究中, 一般采用两个相同的模型相串联, 并将第一个模型设计成宽带, 第二个模型设计成窄带或可调节, 对第二个滤波器而言, 第一个滤波器是一个状态扩维装置, Clark 采用两者的加权或切换输出, Thomas 则用扩维后的状态引入第二级滤波器再滤波. 这些方法存在两方面的问题, 一个是量测噪声变得有色了, 二是相对于系统噪声两个滤波器的估值是相关的. 这带来滤波器设计和计算上的复杂性.

* 国家自然科学基金和航空科学基金资助课题.

本文于1993年10月4日收到, 1994年10月18日收到修改稿.

2 两级串行滤波器的设计分析

在一阶时间相关过程模型中,加速度均值和加速度方差特性在很大程度上决定了滤波器的跟踪性能。我们知道^[3],与一般的状态模型不同,由于在构成机动目标状态模型时将目标的机动加速度看作是状态噪声激励的结果,因此,在状态变量(加速度)与这个状态噪声之间存在着某种物理上的内在联系,即状态变量(加速度)的估值是状态噪声的均值(乘以某一常数)。若均值能够事先得到,则可以作为跟踪滤波器的一个输入,构成已知均值的一阶时间相关过程,接下来的问题是跟踪滤波器中的目标机动加速度将取何种概率分布。对已知均值的目标机动加速度,我们采用滑动均值均匀分布或正态分布描述目标的随机机动特性,从理论和计算上的简便出发,我们下面采用了均匀分布。对每一个特定时刻 kT ,都有一个均值与之对应,均匀分布的方差取决于均值本身的估计方差和现时刻目标机动的变化等因素,它应只囊括均值附近较小范围内实际目标机动的变化,当采样率 T 不太大时,机动的实际变化应在该值附近发生。

现在设计第一级滤波器,采用“当前”统计模型是十分自然,这时可将“当前”统计模型中的最大机动加速度 A_{\max} 设计得足以覆盖所有可能变化的机动加速度值域,如 $A_{\max} = 10g$ 。这时等价于将第一级滤波器的系统噪声加大,对于包含了机动或非机动信息的量测,第一级滤波器状态输出具有较小的系统噪声方差和几乎未被压缩的量测噪声方差,对所有的输入信号的变化(机动)它都有足够快的反应。根据状态变量估值是状态噪声均值的思想,我们得到了第二级滤波器的输入均值。利用串行滤波的特点,并考虑 kT 至 $(k+1)T$ 时刻,机动变化的最大值(可得到的)可以由 $\Delta\bar{a} = \bar{a}[(k+1)T] - \bar{a}[kT]$ 直接得到,从而可直接计算出第二级滤波器加速度滑动均值的方差。 $\Delta\bar{a}$ 同时还自然包含了均值本身的估计方差信息。

与 Clark 和 Thomas 不同,我们将量测直接引入第二级滤波器。因为实际上第一级滤波器总是有限带宽,对量测中的机动信息仍会有所抑制,同时两级滤波器状态耦合,会带来相关问题。至此,我们根据加速度滑动均值的思想,在非零均值一阶时间相关模型的基础上,构成双滤波器模型,如图 1 所示。

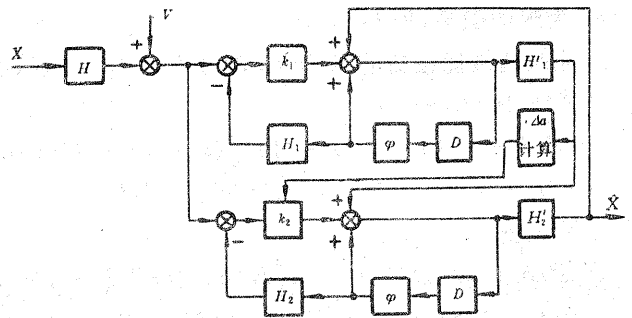


图1 双滤波器结构示意图

3 自适应滤波算法

由上一节分析知,目标加速度的概率密度函数如下:

$$p(a) = \begin{cases} \frac{1}{2\Delta a}, & a - \Delta a \leq a \leq a + \Delta a, \\ 0, & \text{其它.} \end{cases} \quad (1)$$

此时,目标加速度的均值为

$$E(a) = \bar{a}. \quad (2)$$

$$\text{方差为} \quad \sigma_a^2 = \frac{1}{3} \Delta a^2. \quad (3)$$

采用非零均值一阶时间相关模型,若 \bar{a} 为已知, \bar{a} 可作为状态方程的输入项,即

$$X(k+1) = \Phi(k+1, k)X(k) + U(k)\bar{a} + w(k). \quad (4)$$

此时系统方差为

$$\sigma_a^2 = \frac{\alpha}{6} [q(\bar{a}_1(k+1) - \bar{a}_1(k))^2 + (1-q)(\bar{a}_2(k) - \bar{a}_2(k-1))^2]. \quad (5)$$

其中 $X = [x \quad \dot{x} \quad \ddot{x}]$ 为目标状态量;

$$\Phi = \begin{bmatrix} 1 & T & \frac{1}{\alpha^2}(-1 + \alpha T + e^{-\alpha T}) \\ 0 & 1 & \frac{1}{\alpha}(1 - e^{-\alpha T}) \\ 0 & 0 & e^{-\alpha T} \end{bmatrix} \text{为状态转移矩阵;}$$

$$U = \begin{bmatrix} \frac{1}{\alpha} \left(-T + \frac{\alpha T^2}{2} + \frac{1 - e^{-\alpha T}}{2} \right) \\ T - \frac{1 - e^{-\alpha T}}{\alpha} \\ 1 - e^{-\alpha T} \end{bmatrix} \text{为输入矩阵;}$$

$w(k)$ 为系统噪声, $E[w(k)] = 0$, $E[w^2(k)] = 2\alpha\sigma_a^2 Q$; \bar{a}_1 为预估滤波器机动加速度均值; \bar{a}_2 为跟踪滤波器机动加速度均值; q 为 0~1 之间的系数; α 为目标加速度时间常数的倒数.

若设观察方程为

$$y(k) = H(k)X(k) - v(k). \quad (6)$$

$$\text{其中} \quad H(k) = [1 \quad 0 \quad 0], \quad (7)$$

$v(k)$ 为观测噪声, $E[v(k)] = 0$, $E[v^2(k)] = R(k)$.

此时两级滤波器的 Kalman 滤波方程均由下面(8)~(12)式给出

$$\begin{aligned} & \hat{X}(k+1/k+1) \\ &= \hat{X}(k+1/k) + K(k+1)[y(k+1) - H(k+1)\hat{X}(k+1/k)], \end{aligned} \quad (8)$$

$$\hat{X}(k+1/k) = \Phi(\alpha, T)\hat{X}(k/k) + U(k)\bar{a}, \quad (9)$$

$$\begin{aligned} & K(k+1) \\ &= P(k+1/k)H^T(k+1)[H(k+1)P(k+1/k)H^T(k+1) + R(k+1)]^{-1}, \end{aligned} \quad (10)$$

$$P(k+1/k) = \Phi(\alpha, T)P(k/k)\Phi^T(\alpha, T) + 2\alpha\sigma_a^2 Q(k), \quad (11)$$

$$P(k+1/k+1) = [I - K(k+1)H(k+1)]P(k+1/k). \quad (12)$$

两级滤波器的不同在于 \bar{a} 和 σ_a^2 的计算式不同.

4 Monte Carlo 仿真结果

对“当前”统计模型和加速度滑动均值模型所对应的跟踪算法进行了 100 次 Monte Carlo 数字仿真,图 2~图 4 对应了三例仿真结果.

在仿真中,有关参数选取如下:采样周期 T 取 1 秒,量测噪声方差 $r = 150^2 \text{m}^2$,初始位置 $x(0) = 30 \text{km}$. 在例 1 中 $\dot{x}(0) = -460 \text{m/s}$, $\ddot{x}(0) = 0$; 在例 2 中 $\dot{x}(0) = 0$, $\ddot{x}(0) = 20 \text{m/s}^2$; 在例 3 中 $\dot{x}(0) = 300 \text{m/s}$, $\ddot{x}(0) = 0$, $\dot{x}(50T) = 300 \text{m/s}$, $\ddot{x}(50T) = 50 \text{m/s}^2$.

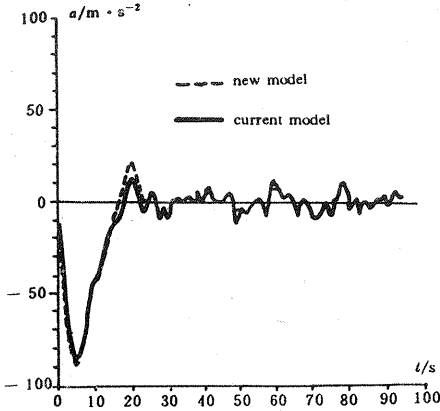


图2 例1加速度估值曲线

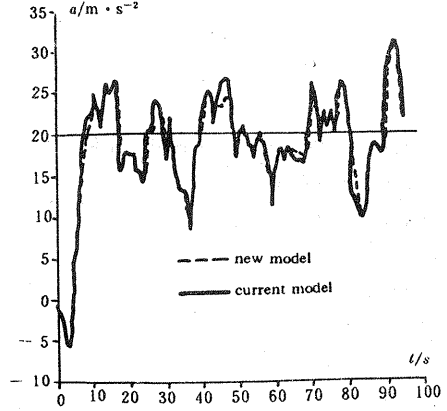


图3 例2加速度估值曲线

在第一、二例中，“当前”模型的 A_{\max} 取为 40m/s^2 ；第三例中，“当前”模型的 A_{\max} 取为 50m/s^2 。这意味着“当前”模型的跟踪范围较小。对第一、二、三例，滑动均值模型的第一级滤波器的 A_{\max} 取为 100m/s^2 ，即滑动均值模型的跟踪范围比“当前”模型的大1倍多。

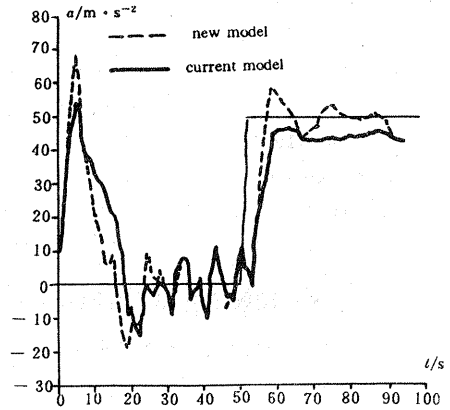


图4 例3加速度估值曲线

从图示的仿真结果看出，本文提出的滑动均值模型与“当前”模型相比，跟踪精度无显著差异，对第三例加速度阶跃机动跟踪，本文模型的超调量略大于“当前”，

但滞后小于“当前”模型，并且收敛于真值（图中的细实线）。以上的仿真方式和结果表明本文提出的模型在相同精度的条件下，成倍地拓宽了“当前”模型跟踪目标机动变化的范围，并减小了滞后，这说明了新模型及算法的优良性能。

5 结束语

利用两个滤波器分别满足机动目标跟踪的快速性和估值精确性是十分有效的。在非零均值一阶时间相关过程模型的基础上，利用宽带的预估滤波器得到加速度均值，使得跟踪滤波器迅速滑动到与目标状态匹配的参数上。采用均匀分布描述此时跟踪滤波器的机动加速度特性，并用串行滤波的特点计算均匀分布的方差，从而构成滑动均值模型及算法。与“当前”模型相比，在相当精度下，可跟踪目标的机动变化范围大大扩展。与早期提出的串行滤波算法相比，没有量测噪声有色和状态估值相关问题。计算简单，易于工程应用。

进一步的研究方向是对第二级滤波器带宽的设计采用更为鲁棒和更为精细方法，如用模糊集合论的方法，神经网络学习算法等。其中用模糊集合论的方法本文作者已得到令人鼓舞的结果，另有专文介绍。而用神经网络学习算法，可以预见亦会有所收获。

参 考 文 献

- [1] Singer, R. A. . Estimating Optimal Tracking Filter Performance for Manned Maneuvering Targets. IEEE Trans. Aerospace and Electronic System, 1970, 6(4): 473—483
- [2] Moose, R. L. , Vanlangingham, H. F. and McCabe, D. H. . Modeling and Estimation for Tracking Maneuvering Targets. IEEE Trans Aerospace and Electronic System, 1979, 15(3): 448—455
- [3] Zhou Hongren and Kumar K. S. P. . A "Current" Statistical Model and Adaptive Algorithm for Estimating Maneuvering Targets. AIAA Journal, Guidance, Control and Dynamics, 1984, 7(5): 596—602
- [4] Blom, H. A. P. . An Efficient Filter for Abruptly Changing Systems. Proc. of 23rd IEEE Conf. on Decision and Control, 1984, 656—658
- [5] Bar-Shalom Y. and Birmiwal, K. . Variable Dimension Filter for Maneuvering Target Tracking. IEEE Trans. Aerospace and Electronic System, 1988, 18(5): 621—629
- [6] Amir Averbuch, Samuel Itzikowitz and Tal Kapon. Parallel Implementation of Multiple Model Tracking Algorithms. IEEE Trans. On Parallel and Distributed System, 1991, 2(2): 242—252
- [7] Clark, B. L. . The Development of an Adaptive Kalman Target Filter. AIAA Guidance Control Conference. San-Diego, CA. , 1976
- [8] Thomas, R. Kronhann. Adaptive Target Tracking with Serial Kalman Filters. Proc. of 24th Conference on Decision and Control, Ft. Lauerdale, FL. 1985

Tracking a Maneuvering Target with Sliding Acceleration Meanvalue Model and Algorithm

PAN Quan

(Department of Automatic Control, Northwestern Polytechnical University • Xi'an, 710072 PRC)

Abstract : Based upon the nonzero mean-value time correlation model, a sliding acceleration mean-value model and algorithm using two Kalman filters in series is put forward. The first filter is designed to cope with all possible target maneuvers and gives out a sliding mean-value of acceleration. Using the sliding mean-value as the input, the parameter of the second filter can be controlled adaptively to match the real states of the maneuvering target. This method widens the changeable range of target maneuvering acceleration with high-precision of state estimation comparing with the ordinary nonzero mean-value time correlation model, such as "current" model. There are also no problems of the correlated measurement noise and correlated estimates of the two filters in early research work. Results from computer simulations are included to demonstrate the performance.

Key words: sliding mean-value; maneuvering target tracking; adaptive filtering

本文作者简介

潘 泉 1961年生. 副教授. 1982年毕业于华中工学院自控系, 获学士学位, 1982年至1988年在重庆1534信箱从事数字通讯的设计制造, 任工程师; 1991年毕业于西北工业大学自控系, 获硕士学位. 现为控制工程技术研究所副所长、多目标跟踪研究中心副主任. 近年来发表论著20余篇. 目前主要研究方向有: 随机最优估计与控制、数据融合、多目标跟踪、智能信息处理、智能控制等.