

负载 Cartesian 柔性臂非线性反馈控制*

宋 谦

郭宝珠

(中国科学院系统科学研究所·北京, 100080) (北京理工大学应用数学系, 100081)

摘要: 本文考虑 x 和 y 方向水平运动的 Cartesian 机器人控制系统. 对末端具有负载的单杆柔性机械臂, 我们给出了一个连续的分布参数模型, 并提出了一类传感器和控制器并置在根部的非线性反馈控制. 运用抽象 Hilbert 空间非线性算子半群理论, 获得整个闭环系统的强渐近稳定.

关键词: 柔性臂; 非线性反馈; 强稳定

1 引 言

近年来, 机器人系统中的结构柔性越来越受到人们的关注, 特别是对于高速运动的长连杆轻质机器人手臂的精确定位和跟踪, 不仅要求控制各关节转角, 而且必须设计适当的阻尼器以便抑制杆件的弹性振动. 很多早期的研究者对柔性机器人系统做了控制方法和实验的探讨, 如 Cannon 和 Schimitz^[1]提出的非并置控制, Luo^[2]采用的直接应力反馈控制及 Morgü^[3]的边界控制方法等. 显然这些工作都集中考察具有旋转关节的机器人控制问题. 应该指出许多工业机器人, 特别是那些被广泛应用在自动化加工生产线上的, 是 Cartesian 型的 (参见图 1). 这里我们假定这样的机器人只有前臂的结构柔性振动. 在此情形中, 由于关节马达坐标及控制马达运动的方式不同, 使得 Cartesian 柔性机器人和转动机器人有着本质的不同. 这使我们必须考虑不同的系统建模和反馈控制.

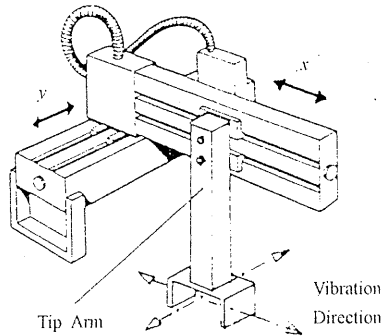


图 1 具有长前臂的 Cartesian 机器人

正如文献 [1~3], 很多早期的工作主要针对柔性机器人系统进行线性反馈控制, 但从实际观点来看, 驱动机构往往只是在某个范围内 (小幅度) 是线性的, 而对大幅度是饱和的. 因此我们想知道是否可以采取饱和型控制机构或其它更灵活的非线性反馈控制器使得闭环系统渐近稳定. 本文正是在一个连续的分布参数模型基础上, 运用非线性算子半群理论回答了这一问题.

对单杆负载的 Cartesian 柔性机械臂系统, 在根部马达一端安排了并置传感器和驱动器, 观测数据为根部移动体的位移和速度. 通过对位移的线性反馈及对速度的非线性反馈, 我们证明了整个闭环系统的强渐近稳定.

* 国家自然科学基金资助项目.

本文于 1994 年 7 月 4 日收到.

2 负载 Cartesian 柔性臂系统模型

考虑具有细长操作臂的 Cartesian 机器人系统. 既然在 x - y 平面上的任何运动都被分解成 x 和 y 方向的组合, 在 x 和 y 方向的振动可以独立地考虑. 图 2 显示了末端具有负荷 M 及相对质心惯量矩为 J 的 x - y 柔性机器人在 x 方向的运动. 柔性臂的另一端附在质量为 m 的移动体上, 移动体由控制马达驱动. 设柔性臂在位置 r 和时间 t 的振动幅度为 $w(r, t)$, 那么在 x 方向柔性臂振动的动力学模型可写为(参见[4])

$$\begin{cases} \rho \ddot{w}(t, r) + EI w^{(4)}(t, r) = -\ddot{x}(t), \\ 0 < r < l, \quad t > 0, \\ w(t, 0) = w'(t, 0) = 0, \\ EI w''(t, l) - M[\ddot{w}(t, l) + \ddot{x}(t)] = 0, \\ EI w''(t, l) + J \ddot{w}'(t, l) = 0, \\ w(0, r) = w_0(r), \quad \dot{w}(0, r) = w_1(r). \end{cases} \quad (1)$$

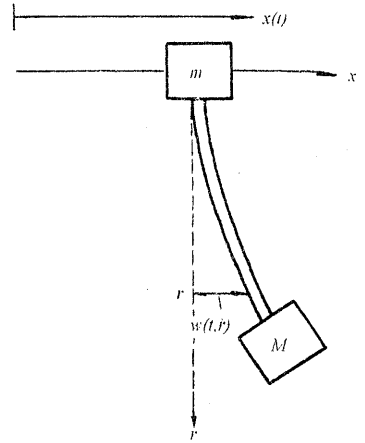


图 2 沿 x - 方向单杆负载 Cartesian 柔性机械臂系统

式中“ \cdot ”为对空间变量 r 求微商, “ \cdot ”表示对时间 t 求微商.

$\ddot{x}(t)$ 为移动体 m 的加速度, ρ 为杆件单位长质量密度, EI 为柔性臂的刚度系数, l 为杆件长度, $w_0(r)$ 和 $w_1(r)$ 分别为初始位移和初始速度. 注意在模型推导中我们已假设臂的材料均匀并且振动幅度较小.

对马达伺服系统, 可建立如下控制方程

$$m \ddot{x}(t) = u(t) - EI w'''(t, 0). \quad (2)$$

其中滑动摩擦被忽略, $u(t)$ 为控制量.

如果记 $y(t, r)$ 为 x - 方向柔性臂运动总位移, 那么有

$$y(t, r) = w(t, r) + x(t). \quad (3)$$

于是(1)可改写为关于 $y(t, r)$ 的状态方程:

$$\begin{cases} \rho \ddot{y}(t, r) + EI y^{(4)}(t, r) = 0, \\ y'(t, 0) = 0, \\ m \ddot{y}(t, 0) + EI y'''(t, 0) = u(t), \\ EI y'''(t, l) - M \ddot{y}(t, l) = 0, \\ EI y''(t, l) + J \ddot{y}'(t, l) = 0. \end{cases} \quad (4)$$

3 非线性反馈下闭环系统的解

对负载柔性臂系统(4), 我们只考虑在驱动马达一端安装并置传感器和驱动器. 设计如下非线性耗散反馈控制律

$$u(t) = -\alpha y(t, 0) + f(\dot{y}(t, 0)), \quad (5)$$

式中常数 $\alpha > 0$, 反馈函数 f 满足如下假设:

I) $f \in C^0(\mathbb{R})$ 为递增的.

II) $f(0) = 0, \quad sf(s) > 0, \quad \forall s \neq 0.$

于是这时(4)和(5)组成的闭环系统为

$$\begin{cases} \rho \ddot{y}(t, r) + EI y^{(4)}(t, r) = 0, & 0 < x < l, \quad t > 0, \\ y'(t, 0) = 0, \\ EI y'''(t, 0) + m \ddot{y}(t, 0) + \alpha y(t, 0) + f(\dot{y}(t, 0)) = 0, \\ EI y'''(t, l) - M \ddot{y}(t, l) = 0, \\ EI y''(t, l) + J \dot{y}'(t, l) = 0. \end{cases} \quad (6)$$

为分析系统(6)的解的适定性及渐近行为,我们引入如下函数空间

$$\mathcal{H} = H_{\mathbb{R}}^2(0, l) \times L^2(0, l) \times \mathbb{R}^4. \quad (7)$$

赋予能量内积

$$\begin{aligned} & \langle (\varphi_1(r), \psi_1(r), a_1, b_1, c_1, d_1)^T, (\varphi_2(r), \psi_2(r), a_2, b_2, c_2, d_2)^T \rangle \\ &= \frac{1}{2} \left[\int_0^l (EI \varphi_1' \varphi_2' + \rho \psi_1 \psi_2) dr + \alpha a_1 a_2 + m b_1 b_2 + M c_1 c_2 + J d_1 d_2 \right]. \end{aligned} \quad (8)$$

其中 $H_{\mathbb{R}}^2(0, l) = \{\varphi(\cdot) \mid \varphi \in H^2(0, l), \varphi(0) = 0\}$.

定义如下非线性算子 $A: \mathcal{H} \rightarrow \mathcal{H}$ 为

$$\begin{aligned} & A(\varphi(r), \psi(r), \varphi(0), \psi(0), \varphi(l), \psi'(l))^T \\ &= \left(-\psi(r), \frac{EL}{\rho} \varphi^{(4)}(r), -\psi(0), \frac{EI}{m} \varphi^{(3)}(0) + \frac{\alpha}{m} \varphi(0) + \frac{1}{m} f(\psi(0)), \right. \\ & \quad \left. -\frac{EI}{M} \varphi^{(3)}(l), \frac{EI}{J} \psi'(l) \right)^T, \end{aligned} \quad (9)$$

$$\begin{aligned} D(A) = \{ & (\varphi(r), \psi(r), \varphi(0), \psi(0), \varphi(l), \psi'(l)) \mid \varphi \in H^1(0, l) \\ & \psi \in H^2(0, l), \psi(0) = \psi'(0) = 0\}. \end{aligned} \quad (10)$$

那么方程(6)能写为 \mathcal{H} 中的非线性发展方程:

$$\begin{cases} \frac{dY(t)}{dt} + AY(t) = 0, \\ Y(0) = Y_0. \end{cases} \quad (11)$$

其中 $Y(t) = (y(t, \cdot), \dot{y}(t, \cdot), y(t, 0), \dot{y}(t, 0), y(t, l), \dot{y}'(t, l))^T$.

注意到 \mathcal{H} 按(8)给出的能量内积成为一个 Hilbert 空间,那么由(8)可得状态的范数即为系统的能量:

$$\begin{aligned} E(t) = \|Y(t)\|^2 &= \frac{1}{2} \int_0^l [\rho \dot{y}^2 + EI (y'')^2] dr + \frac{1}{2} \alpha y^2(t, 0) \\ & \quad + \frac{1}{2} m \dot{y}^2(t, 0) + \frac{1}{2} M \dot{y}^2(t, l) + J [\dot{y}'(t, l)]^2. \end{aligned} \quad (12)$$

引理 1 假设 I) 和 II) 成立,那么由(9)所定义的算子 A 是 \mathcal{H} 上的极大单调算子,并且定义域 $D(A)$ 在 \mathcal{H} 中稠.

证 取 $\Phi_1, \Phi_2 \in D(A)$, 其中

$$\Phi_1(r) = (\varphi_1(r), \psi_1(r), \varphi_1(0), \psi_1(0), \varphi_1(l), \psi_1'(l)),$$

$$\Phi_2(r) = (\varphi_2(r), \psi_2(r), \varphi_2(0), \psi_2(0), \varphi_2(l), \psi_2'(l)).$$

运用(7)~(10),可计算算出

$$\langle A\Phi_1 - A\Phi_2, \Phi_1 - \Phi_2 \rangle = \frac{1}{2} [f(\psi_1(0)) - f(\psi_2(0))] [\psi_1(0) - \psi_2(0)] \geq 0.$$

这就是说 A 为单调的. 要证 A 的极大单调性只要再证值域条件(参见[5]):

$$R(I + A) = \mathcal{H}.$$

即对给定的 $(\varphi_0(r), \psi_0(r), a, b, c, d) \in \mathcal{H}$, 存在, $(\varphi(r), \psi(r), \varphi(0), \psi(0), \varphi(l), \psi(l), \varphi'(l)) \in D(A)$, 使得 $\psi(r) = \varphi(r) - \varphi_0(r)$ 并且 φ 满足

$$\left\{ \begin{array}{l} \frac{EI}{\rho} \varphi^{(4)}(r) + \varphi(r) = \varphi_0(r) + \psi_0(r), \\ \varphi'(0) = 0, \\ \left(1 + \frac{\alpha}{m}\right) \varphi(0) - \frac{EI}{m} \varphi^{(3)}(0) - \frac{1}{m} f(\varphi(0) - \varphi_0(0)) = b + \varphi_0(0), \\ \varphi(l) - \frac{EI}{M} \varphi^{(3)}(l) = c + \varphi_0(l), \\ \varphi'(l) + \frac{EI}{J} \varphi''(l) = d + \varphi_0'(l). \end{array} \right.$$

显然上式为正则椭圆边值问题, 因此从古典椭圆理论(Lions-Magenes^[6]), 可得出

$$\varphi \in H^4(0, l).$$

进一步再用变分不等式可最后得出(参见[7]) $R(I + A) = \mathcal{H}. D(A)$ 在 \mathcal{H} 中的稠性可由 A 的极大单调性及假设 I) 直接得出.

由引理 1 可得非线性发展方程(6)的解的适定性结果^[7]:

定理 2 假设 I) 和 II) 成立, 那么我们有

i) 对于任意初始数据 $Y_0 = (y_0(\cdot), y_1(\cdot), y_0(0), y_1(0), y_1(l), y_1'(l))^T \in \mathcal{H}$, 方程(6)(即(11))得到唯一的强解 $Y(t) \in \mathcal{H}, \forall t \geq 0$, 使得

$$\begin{aligned} Y(t) &= (y(t, \cdot), \dot{y}(t, \cdot), y(t, 0), \dot{y}(t, 0), \dot{y}(t, l), \dot{y}'(t, l))^T, \\ y(t, r) &\in W^{1,\infty}(R^+; H^2(0, l)) \cap L^\infty(R^+; H^4(0, l)), \\ y(t, 0) &\in W^{2,\infty}(R^+, R), \\ (\dot{y}(t, 0), \dot{y}(t, l), \dot{y}'(t, l)) &\in (W^{1,\infty}(R^+, R))^3. \end{aligned}$$

ii) 对于任意初始数据 $Y_0 = (y_0(\cdot), y_1(\cdot), y_0(0), y_1(0), y_1(l), y_1'(l))^T \in D(A)$, 方程(6)(即(11))得到唯一弱解

$$\begin{aligned} Y(t) &= (y(t, \cdot), \dot{y}(t, \cdot), y(t, 0), \dot{y}(t, 0), \dot{y}(t, l), \dot{y}'(t, l))^T, \\ Y(t) &= S(t)Y_0, \quad \forall t \geq 0. \end{aligned}$$

使得

$$\begin{aligned} y(t, r) &\in C^0(R^+; H^2(0, l)) \cap C^1(R^+; L^2(0, l)), \\ y(t, 0) &\in C^2(R^+, R), \\ (\dot{y}(t, 0), \dot{y}(t, l), \dot{y}'(t, l)) &\in (C^1(R^+, R))^3. \end{aligned}$$

其中 $\{S(t)\}_{t \geq 0}$ 为由极大单调算子 A 生成的非线性强连续压缩 C_0 半群.

4 柔性臂系统的强稳定

对系统(4)的镇定, 相当于给定被跟踪轨迹为某一固定位移或匀速运动, 因为这时误差跟踪系统方程仍可写为(4)的形式.

下面应用 Lasalle 不变原理证明闭环系统的能量(12)渐近趋向到 0. 首先由(9)所定义算子 A 的极大单调 Sobolev 嵌入定理可得如下引理:

引理 3 $0 \in \rho(A)$, A 的预解式为紧的.

证明略去(可参见[7]).

引理 4 考虑系统(6)(也是(11)), 由(12)所定义的能量 $E(t)$, 沿系统(6)的古典解是时间的非增函数.

证 对(6)式求微分, 由(6)及分部积分得

$$\begin{aligned} \dot{E}(t) &= \int_0^l [\rho \dot{y}(t,r) \ddot{y}(t,r) + EI \dot{y}''(t,r) y''(t,r)] dr + \alpha \dot{y}(t,0) y(t,0) \\ &\quad + m \dot{y}(t,0) \dot{y}(t,0) + M \dot{y}(t,l) \dot{y}(t,l) + J \dot{y}'(t,l) \dot{y}'(t,l) \\ &= - \dot{y}(t,0) f(\dot{y}(t,0)) \leq 0. \end{aligned}$$

引理 5 设 $S(t)$ 为由定理 2 所定义的非线性 C_0 半群, 如果对某 $Y_0 = (y_0(\cdot), y_1(\cdot), y_0(0), y_1(0), y_1(l), y_1'(l))^T \in D(A)$, 下式

$$\frac{dE(t)}{dt} = \frac{d}{dt} \|S(t)Y_0\| \equiv 0, \quad \forall t \geq 0 \tag{13}$$

成立, 那么 $Y \equiv 0, \quad \forall t \geq 0$.

证 由(13)式知 $E(t) = E(0)$, 再设 $Y(t) = (y(t, \cdot), \dot{y}(t, \cdot), y(t,0), \dot{y}(t,0), \dot{y}(t,l), \dot{y}'(t,l))^T$ 是方程的解, 具有初值 $Y(0) = Y_0$, 那么由(13)式, 引理 4 及假设 I) 知 $Y(t)$ 满足下式:

$$\begin{cases} \rho \ddot{y}(t,r) + EI y^{(4)}(t,r) = 0, & 0 < x < l, \quad t > 0, \\ y'(t,0) = \dot{y}(t,0) = 0, \\ EI y'''(t,0) + \alpha y(t,0) = 0, \\ EI y'''(t,l) - M \ddot{y}(t,l) = 0, \\ EI y''(t,l) + J \dot{y}'(t,l) = 0. \end{cases} \tag{14}$$

对(14)式的第一个方程分别对 r 从 0 到 l 和对 t 从 0 到 $T(T > 0)$ 取积分得

$$\rho \int_0^l [\dot{y}(T,r) - \dot{y}(0,r)] dr + M [\dot{y}(T,l) - \dot{y}(0,l)] - \int_0^l EI y'''(t,0) dt = 0.$$

于是由 Cauchy 不等式, 必存在常数 $C_1 > 0$ 使得

$$\left| \int_0^l EI y'''(t,0) dt \right| \leq C_1, \quad 0 \leq t \leq T. \tag{15}$$

因此从(14)中第三个方程可得

$$|y(t,0)| = \frac{\alpha}{T} \left| \int_0^l EI y'''(t,0) dt \right| \leq \frac{\alpha C_1}{T}, \quad \forall T > 0.$$

故得

$$y(t,0) = y'''(t,0) = 0. \tag{16}$$

同样地对(8)式的第一个方程对 r 从 r 到 l 积分两次, 并让 $r = 0$, 那么

$$\rho \int_0^l \ddot{y}(t,r) dr + l M \ddot{y}(t,l) + J \dot{y}'(t,l) + EI y''(t,0) = 0.$$

对上式关于 t 从 0 到 T 积分得

$$\begin{aligned} EI \int_0^T y''(t,0) dt &= - \rho \int_0^l [\dot{y}(T,r) - \dot{y}(0,r)] dr - l M [\dot{y}(T,l) \\ &\quad - \dot{y}(0,l)] - J [\dot{y}'(T,l) - \dot{y}'(0,l)]. \end{aligned}$$

于是存在常数 $C_2 > 0$ 使得

$$\left| EI \int_0^T y''(t, 0) dt \right| \geq C_2. \quad (17)$$

令 $h(r) = r - l - \epsilon$, 其中 $\epsilon > 0$ 为要确定的常数. 那么有

$$\begin{aligned} F_1 &= 2 \int_0^T \int_0^l h(r) y'(t, r) [EI y^{(4)}(t, r) + \rho \ddot{y}(t, r)] dr dt \\ &= 2 \int_0^T \int_0^l [3EI (y'')^2 + \rho \ddot{y}] dr dt + \rho \epsilon \int_0^T \dot{y}^2(t, l) dt + 2\rho \int_0^l [h(r) \dot{y} y'] \Big|_0^T dr \\ &\quad - 2M\epsilon y'(t, l) \dot{y}(t, l) \Big|_0^T + 2M\epsilon \int_0^T y'(t, l) \dot{y}(t, l) dt + 2J \dot{y}'(t, l) y'(t, l) \Big|_0^T \\ &\quad - 2J \int_0^T [\dot{y}'(t, l)]^2 dt + \epsilon EI \int_0^T [y''(t, l)]^2 dt - EI(l + \epsilon) \int_0^T [y''(t, 0)]^2 dt, \\ F_2 &= - \int_0^T \int_0^l y(t, r) [EI y^{(4)}(t, r) + \rho \ddot{y}(t, r)] dr dt \\ &= \int_0^T \int_0^l [-EI (y'')^2 + \rho \ddot{y}] dr dt - My(t, l) \dot{y}(t, l) \Big|_0^T + M \int_0^T \dot{y}^2(t, l) dt \\ &\quad - J y'(t, l) \dot{y}'(t, l) \Big|_0^T + J \int_0^T [\dot{y}'(t, l)]^2 dt - \rho \int_0^l y \dot{y} \Big|_0^T dr. \end{aligned}$$

由(14)知对于某个常数 $\delta > 0$, 有

$$F_1 + (2 + \delta)F_2 = 0.$$

即

$$\begin{aligned} &\int_0^T \int_0^l [\rho(3 + \delta) \dot{y}^2 + EI(1 - \delta)(2y'')] dr dt \\ &\quad + [(2 + \delta)M + \rho\epsilon] \int_0^T \dot{y}^2(t, l) dt + J\delta \int_0^T [\dot{y}'(t, l)]^2 dt \\ &\quad + 2M\epsilon \int_0^T \dot{y}(t, l) y'(t, l) dt + \epsilon EI \int_0^T [y''(t, l)]^2 dt \\ &\quad - EI(l + \epsilon) \int_0^T [y''(t, 0)]^2 dt + C(t) = 0. \end{aligned}$$

其中 $|C(t)| \leq C_3$, C_3 为正常数. 再由不等式(17)得

$$\begin{aligned} &\int_0^T \int_0^l [\rho(3 + \delta) \dot{y}^2 + EI(1 - \delta)(y'')^2] dr dt \\ &\leq - [(2 + \delta)M + \rho\epsilon - M\epsilon] \int_0^T \dot{y}^2(t, l) dt - (J\delta - M\epsilon) \int_0^T [\dot{y}'(t, l)]^2 dt + C_4. \quad (18) \end{aligned}$$

其中

$$C_4 = (l + \epsilon)C_3 + C_2 > 0.$$

只要取 $\delta = 2m\epsilon/J$, $0 < \epsilon < \min\{1, J/(2M)\}$, 由(18)可推出

$$\int_0^T E(t) dt \leq C_3.$$

其中 C_5 为正常数. 这样 $E(t) = E(0) = 0$. 证毕.

由定理 1 和引理 3~5, 并用 Lasalle 不变原理^[5]可得

定理 6 假设 I) 和 II) 成立, 考虑闭环系统(6), 那么由(12)所定义的能量 $E(t)$ 沿方程(6) 的古典解渐近衰减到零. 也就是说柔性臂系统根部的非线性反馈(5)使得系统(4)强渐

近稳定.

注 7 由定理 6 的证明可知对于柔性臂末端不加负载(末端自由)的情形,系统的渐近稳定仍成立.

注 8 特别地,如果反馈控制律(5)中取 $f(s) = ks, k > 0$, 显然此线性函数满足假设 I) 和 II), 那么我们可得线性反馈控制律

$$u(t) = -\alpha y(t, 0) - ky(t, 0) \quad (19)$$

使由(4)和(19)组成的闭环系统强渐近稳定

注 9 满足假设 I) 和 II) 的非线性函数可取为下列几种特殊函数形式:

$$i) \quad f(x) = k(x) - g(x).$$

其中 k 为常数, $g(x)$ 为下列死区函数

$$g(x) = \begin{cases} 0, & |x| \leq M/k, \\ k(x - \operatorname{sgn}(x)M/k), & |x| > M/k. \end{cases}$$

$$ii) \quad f(x) = \frac{1}{1 + \exp(-x)}.$$

$$iii) \quad f(x) = \operatorname{fal}(x, \alpha, \delta) = \begin{cases} \operatorname{sgn}(x)|x|^\alpha, & |x| > \delta, \quad 0 < \alpha < 1, \\ |x/\delta^{1-\alpha}|, & |x| \leq \delta, \quad 0 < \delta < 1. \end{cases}$$

其中 α 和 δ 为常数.

我们看到 i) 为饱和函数, ii) 为神经网络分析中常见的 S 型函数, iii) 为[8]中所用的非线性 PID 控制函数.

注 10 其实 x - y 平面柔性臂可定位或匀速跟踪该平面内的任何一点的运动轨迹, 并保持整个系统的渐近稳定性. 对 y - 方向的运动控制可依上面方法同样得到.

5 结 论

本文研究了末端具有负荷的单杆 Cartesian 柔性臂系统的反馈控制. 系统的传感器和控制器都集中安排在驱动马达一端, 通过较弱的假设条件, 可用根部速度的非线性函数和位移线性反馈使闭环系统强渐近稳定.

应该指出, 由于柔性臂控制系统(4)中根部为剪力平衡, 而非力矩平衡, 使闭环系统不易得到指数稳定结果, 但通过适当的反馈控制或补偿器设计可以克服驱动器输入和传感器输出白噪声, 这方面的进一步理论和仿真实验结果将在以后给出.

参 考 文 献

- [1] Cannon, R. H. Jr. and Schmitz, E. . Initial Experiments on the End-Point Control of a Flexible One-Link Robot. Int. J. Robotics Res. .1984, 3(3):62-75
- [2] Luo, Z. H. . Direct Strain Feedback Control of Flexible Robot Arms; New Theoretical and Experimental Results. IEEE Trans. Automat. Contr. 1993, AC-38(11):1610-1622
- [3] Morgul, O. . Orientation and Stabilization of a Flexible Beam Attached to a Rigid Body Planar Motion. IEEE Trans. Automat. Contr. 1991, AC-36(8):953-962
- [4] Luo, Z. H. , Kitamura, N. and Guo, B. Z. . Shear Force Feedback Control of Flexible Robot Arms. to IEEE Trans. Robotics and Automat. 1995, 11(4):

- [5] Defermos, C. M. and Slemrod, M. . Asymptotic Behaviour of Nonlinear Contraction Semigroups. *J. Func. Anal.* ,1973 13:97—106
- [6] Lions, J. L. & Magenes, E. . Non-Homogeneous Boundary Problems (I). North-Holland, 1971
- [7] Guo, B. Z. and Song, Q. . Tracking Control of a Flexible Beam by Nonlinear Boundary Feedback. *J. of Applied Mathematics & Stochastic Analysis*, 1995, 8(1): 47—58
- [8] 韩京清. 非线性 PID 控制器. *自动化学报*, 1994, 20(4): 487—490

Nonlinear Feedback Control of Cartesian Flexible Arms with Payload

SONG Qian

(Institute of Systems Science, Academia Sinica • Beijing, 100080, PRC)

GUO Baozhu

(Department of Applied Mathematics¹, Beijing Institute of Science and Technology • Beijing, 100081, PRC)

Abstract: We consider the control systems of x - y Cartesian robots. The system of one-link flexible arm with payload can be described as a continuum distributed parameter model. A class nonlinear feedback control with collocated sensors/actuators is proposed. Under the abstract Hilbert space frame, a nonlinear operator semigroup approach is used to prove the strong asymptotical stability of the close-loop system.

Key words: flexible arms; nonlinear feedback; strong stable

本文作者简介

宋 谦 1964 年生. 1987 年毕业于厦门大学计算机和系统科学系并获工学学士学位. 1992 在中科院系统科学所获理学硕士学位. 现为中科院系统科学所助理研究员. 主要研究兴趣包括分布参数系统, 柔性机械臂控制及机器人系统控制与仿真实现.

郭宝珠 1962 年生. 1982 年毕业于山西大学数学系, 1985 在中科院系统科学所获硕士学位. 1991 年在香港中文大学数学系获博士学位. 现为北京理工大学应用数学系副教授. 主要研究兴趣包括生物数学, 分布参数控制, 反应扩散方程及其活动边界问题.