

# 基于直接反馈线性化理论的微机非线性励磁控制器

马幼捷 周雪松 迟正刚

(青岛大学自动化系·青岛, 266071)

摘要: 应用直接反馈线性化(DFL)理论,为发电机励磁系统设计了非线性控制器,该控制器已在平度热电厂投入实际运行,为本文研制的励磁控制器的应用提供了具说服力的实例.

关键词: 直接反馈线性化; 非线性控制; 励磁系统; 电力系统稳定

## 1 引言

电力系统运行的稳定性问题始终是电力系统的重要问题.改善发电机的励磁控制系统是提高电力系统运行稳定性的有效手段之一.目前电力系统中普遍使用的励磁控制器,还是基于线性系统理论按局部线性化模型设计的<sup>[1]</sup>,这对于具有很强非线性特征的电力系统而言,其控制效果不能令人满意.

本文应用直接反馈线性化(DFL)理论,研制出了微机非线性励磁控制器,并在平度热电厂投入实际运行,为非线性励磁控制器的广泛应用打下了基础.

## 2 直接反馈线性化理论简述

假设某一类能控的单输入非线性系统,可以用如下的状态方程来描述:

$$\dot{x} = \varphi(x, u), \quad (1a)$$

系统的输出为:

$$y = h(x). \quad (1b)$$

其中,  $x$  是  $n$  维状态变量,  $x = [x_1, x_2, \dots, x_n]$ ,  $u$  是系统的输入函数,  $y$  是系统的输出函数.

根据微分方程理论,一定条件下<sup>[2]</sup>可以通过对系统的输出方程求  $n$  次导数,把用状态方程描述的系统(1)化为如下的输入-输出高阶微分方程描述形式:

$$y^{(n)} + a_1 y^{(n-1)} + \dots + a_{n-1} \dot{y} + a_n y = f(y^{(n-1)}, \dots, \dot{y}, y, u). \quad (2)$$

这种情况下,非线性系统的直接反馈线性化方法描述如下<sup>[3]</sup>:

对于某一类能控的单输入非线性系统,如果其运动方程消去中间变量以后,可以写成(2)式的形式,而且对于任意时间函数  $V$ ,非线性方程:

$$f(y^{(n-1)}, \dots, \dot{y}, y, u) = V, \quad (3)$$

均有有界解:

$$u = g(y^{(n-1)}, \dots, \dot{y}, y, V), \quad (4)$$

则对系统(2)施加形如(4)式的非线性反馈补偿以后,原系统就可以化为线性化的新的受控对象:

$$y^{(n)} + a_1 y^{(n-1)} + \dots + a_{n-1} \dot{y} + a_n y = V. \quad (5)$$

其中,时间函数  $V$  称为虚拟控制输入量,其控制规律,可以根据线性系统控制理论,针对线性化以后的系统求得.

以上就是 DFL 法的基本依据,它是 DFL 理论的基础.

### 3 发电机非线性励磁控制器的设计

对图 1 所示的研究系统,作如下假设:

- 1) 发电机的机械功率保持不变;
- 2) 不考虑快速励磁设备的动态过程;
- 3) 不考虑阻尼绕组的动态过程,发电机采用三阶模型.

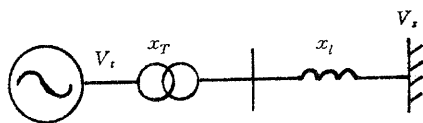


图 1 研究系统

在上述假定下,研究系统的状态方程为:

$$\begin{cases} \dot{\delta} = \omega - \omega_0, \\ \dot{\omega} = \frac{\omega_0}{H}(P_m - P_e) - \frac{D}{H}(\omega - \omega_0), \\ \dot{E}'_q = \frac{1}{T'_{do}}(E_f - E_q). \end{cases} \quad (6)$$

其中  $\delta$  为摇摆角,  $\omega$  为角速度,  $\omega_0$  为同步角速度,  $P_m$  为机械功率,  $P_e$  为电磁功率,  $D$  为阻尼系数,  $H$  为惯性时间常数,  $E'_q$  为暂态电势,  $E_f$  为励磁电压,  $E_q$  为空载电势,  $T'_{do}$  为励磁绕组的暂态时间常数;系统的状态变量为  $x = [\delta, \omega, E'_q]$ .

在状态方程(6)中,第一个式子是线性的,后两个式子中的  $P_e$  和  $E_q$  与状态变量是非线性关系(表达式见附录).这里,励磁电压  $E_f$  就是我们所要采取的控制手段,即系统的输入;根据改善电力系统功角稳定的控制目标,系统的输出应该取为:

$$y = h(x) = \Delta\delta = \delta - \delta_0. \quad (7)$$

本文中,增量形式均指相对于稳态量而言(如:  $\Delta\delta = \delta - \delta_0$ ,  $\Delta\omega = \omega - \omega_0$  等).

为了求得系统的输入-输出高阶微分方程描述形式,对输出方程连续求导:

$$\begin{cases} \dot{y} = \Delta\dot{\delta} = \Delta\omega, & (8) \\ y^{(2)} = \Delta\dot{\omega} = \frac{\omega_0}{H}(P_m - P_e) - \frac{D}{H}\Delta\omega, & (9) \\ y^{(3)} = \Delta\dot{\omega} = -\frac{D}{H}\Delta\dot{\omega} - \frac{\omega_0}{H}\dot{P}_e. & (10) \end{cases}$$

由此整理可得系统的输入-输出方程为

$$y^{(3)} + \frac{D}{H}y^{(2)} = -\frac{\omega_0}{H}\dot{P}_e. \quad (11)$$

注意,输入量  $E_f$  包含在  $P_e$  的导数中.

选择虚拟控制量为

$$V = -\frac{\omega_0}{H}\dot{P}_e. \quad (12)$$

并取新的状态变量:

$$\begin{cases} z_1 = y = \Delta\delta, \\ z_2 = \dot{y} = \Delta\omega, \\ z_3 = y^{(2)} = \Delta\dot{\omega} \triangleq \Delta z. \end{cases} \quad (13)$$

则原系统(6)线性化为如下状态方程:

$$\begin{cases} \Delta\dot{\delta} = \Delta\omega, \\ \Delta\dot{\omega} = \Delta z, \\ \Delta\dot{z} = -\frac{D}{H}\Delta z - V. \end{cases} \quad (14)$$

根据线性最优控制理论,针对状态方程(14)进行线性最优化设计,可以求出虚拟控制量:

$$V = K_\delta \Delta\delta + K_\omega \Delta\omega + K_z \Delta z. \tag{15}$$

上式中,  $K_\delta, K_\omega, K_z$  均为大于零的系数.

由附录,发电机的电磁功率为

$$P_e = \frac{E'_q V_s}{x'_{d\Sigma}} \sin\delta + \frac{V_s^2}{2} \cdot \frac{x'_d - x'_q}{x'_{d\Sigma} x'_{q\Sigma}} \sin 2\delta. \tag{16}$$

对(16)式求导,并把方程(6)的第一式和第三式代入,整理得

$$\dot{P}_e = \frac{V_s}{x'_{d\Sigma}} \left[ \frac{1}{T'_{do}} (E_f - E_q) \sin\delta + E'_q \Delta\omega \cos\delta \right] + \frac{(x'_d - x'_q) V_s^2}{x'_{d\Sigma} x'_{q\Sigma}} \Delta\omega \cos 2\delta. \tag{17}$$

把(15)、(17)式代入(12)式可得

$$\begin{aligned} & \frac{V_s}{x'_{d\Sigma}} \left[ \frac{1}{T'_{do}} (E_f - E_q) \sin\delta + E'_q \Delta\omega \cos\delta \right] + \frac{(x'_d - x'_q) V_s^2}{x'_{d\Sigma} x'_{q\Sigma}} \Delta\omega \cos 2\delta \\ &= \frac{H}{\omega_0} (K_\delta \Delta\delta + K_\omega \Delta\omega + K_z \Delta z). \end{aligned} \tag{18}$$

由此可以解出:

$$\begin{aligned} E_f = E_q - T'_{do} E'_q \Delta\omega \frac{\cos\delta}{\sin\delta} + \frac{T'_{do} V_s (x'_q - x'_d) \Delta\omega \cos 2\delta}{x_{q\Sigma} \sin\delta} \\ + \frac{HT'_{do} x'_{d\Sigma}}{\omega_0 V_s \sin\delta} (K_\delta \Delta\delta + K_\omega \Delta\omega + K_z \Delta z). \end{aligned} \tag{19}$$

上式就是非线性反馈补偿规律,也就是所设计的发电机非线性励磁控制器.

为使(19)式中的变量便于量测,可以近似认为  $x'_d = x_q$ , 并忽略发电机定子绕组的等值电阻,进一步推导可得励磁控制规律的实用化形式如下:

$$\begin{aligned} E_f = \left( \frac{Q_e x'_d}{V_t} + V_t \right) + \frac{HT'_{do}}{\omega_0 P_e} \left( \frac{Q_e x'_d}{V_t} + V_t \right) \left[ K_\delta \int_0^t \Delta\omega dt + K_\omega \Delta\omega + K_z \Delta\omega \right. \\ \left. - \frac{\omega_0}{H} \left( \frac{Q_e x'_d}{V_t} + V_t \right) \frac{d}{dt} \left[ \frac{P_e}{\frac{Q_e x'_d}{V_t} + V_t} \right] \right]. \end{aligned} \tag{20}$$

上式即为实用化的发电机非线性励磁控制规律.

### 4 非线性励磁控制器的硬件实现

由于非线性励磁控制规律的复杂性,采用惯用的模拟式器件来实现该控制方式几乎是不

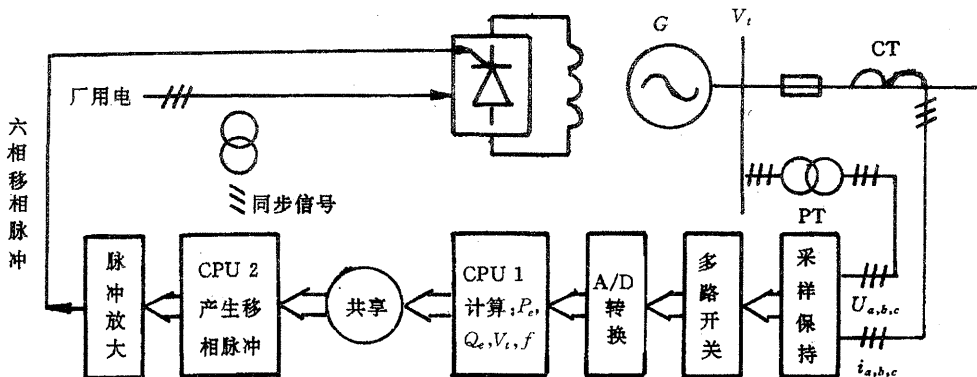


图 2 微机非线性励磁控制器原理结构图

可能的,用微型计算机来实现是唯一合理的选择,微机非线性励磁控制器的原理结构如图 2 所示.

由图 2 可知,本方案中用双 CPU 来实现非线性励磁控制.CPU1 用来计算所需的多路反馈量,CPU2 则用来按控制规律形成六相移相脉冲.输出的移相脉冲经过放大后送至全控桥可控硅的控制极.这样就构成了一个完整的微机非线性励磁控制器.

### 5 平度热电厂系统的计算机仿真及工业运行

平度热电厂系统如图 3 所示(图中  $P_R$  为额定有功出力).

图 4 给出了 10 千伏母线发生 0.2 秒三相短路时的计算机仿真结果.从图中可以看出,非线性励磁控制器抑制振荡的速度比线性励磁控制器要快得多,这说明非线性励磁控制器可以提供很强的人工阻尼,从而大幅度提高系统的暂态稳定性.

图 5 给出了 3# 机采用非线性励磁控制器发电机突甩 50% 负荷后系统的动态过程.曲线表

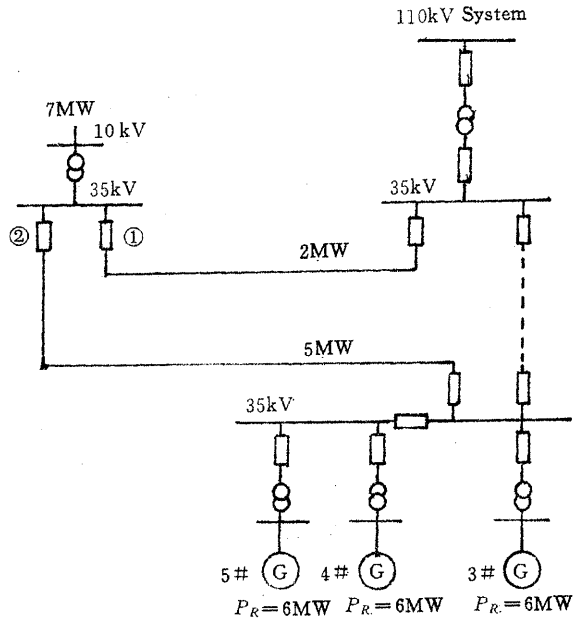


图 3 平度热电厂系统图

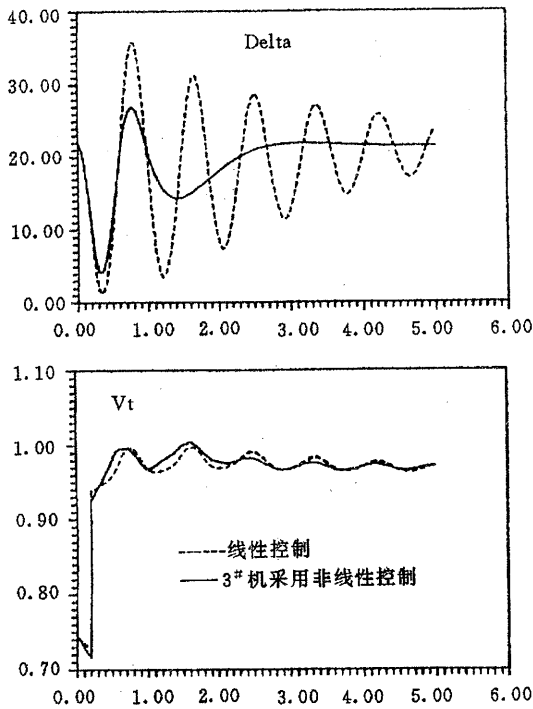


图 4 10 千伏母线发生 0.2 秒三相短路时系统的动态响应

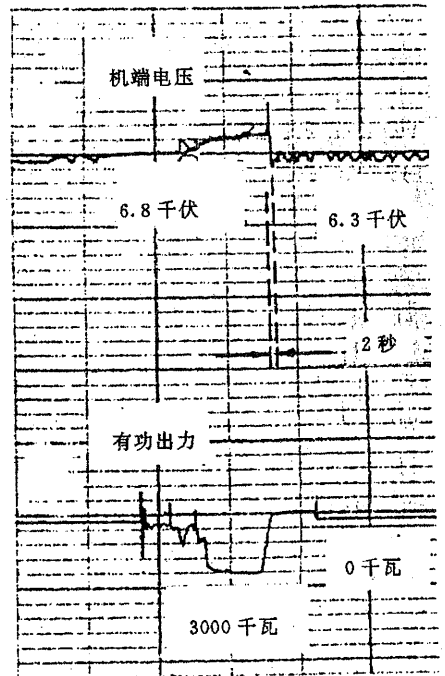


图 5 甩负荷实验的现场录波图

明:机端电压经过大约 2 秒的振荡后基本平息,整个系统能够恢复到稳定状态.而在相同的条件下,若采用常规励磁控制,系统将会失去稳定.

工业运行情况表明,所设计的微机非线性励磁控制器具有良好的可靠性和抗干扰性能,并能适应电厂各种工况下的运行要求,受到应用单位的高度评价.

## 6 结 论

应用直接反馈线性化理论设计非线性励磁控制器数学过程简明,物理概念清晰,便于工程应用.

## 参 考 文 献

- 1 余耀南著.何大愚等译.动态电力系统.北京:水利电力出版社,1985
- 2 马幼捷.直接反馈线性化理论和静止无功补偿器的非线性控制.清华大学电机工程与应用电子技术系博士学位论文,北京,1993
- 3 韩京清.线性系统的结构与反馈系统计算.全国控制理论及其应用学术交流会议论文集,北京:科学出版社,1981,43-55

## 附 录 $P_e$ 和 $E_q$ 与状态变量的关系

根据图 1,发电机的电磁功率为

$$P_e = \frac{E'_q V_s}{x'_{d\Sigma}} \sin\delta + \frac{V_s^2}{2} \cdot \frac{x'_d - x'_q}{x'_{d\Sigma} x'_{q\Sigma}} \sin 2\delta.$$

式中,  $V_s$  为无穷大母线电压,  $x'_{d\Sigma} = x'_d + x_T + x_l$ ,  $x'_{q\Sigma} = x'_q + x_T + x_l$ ,  $x'_d, x'_q$  分别为发电机的  $d$  轴暂态电抗和  $q$  轴电抗,  $x_T$  为变压器电抗,  $x_l$  为线路电抗.

发电机空载电势  $E_q$  为:

$$E_q = \frac{x_{d\Sigma}}{x'_d} E'_q - \frac{x_d - x'_d}{x'_{d\Sigma}} V_s \cos\delta.$$

其中,  $x_{d\Sigma} = x_d + x_T + x_l$ ,  $x_d$  为发电机  $d$  轴电抗.

# Microcomputer-Based Nonlinear Excitation Controller Designed by Direct Feedback Linearization Theory

MA Youjie, ZHOU Xuesong and CHI Zhenggang

(Department of Automation, Qingdao University • Qingdao, 266071, PRC)

**Abstract:** In this paper the nonlinear controllers are designed for the excitation system of a generator applied the direct feedback linearization (DFL) theory. The controller has been put in real operation at Ping-do thermal plant, which provided a convincing case for the application of the excitation controllers developed in this paper.

**Key words:** direct feedback linearization; nonlinear control; excitation system; power system stability

## 本文作者简介

**马幼捷** 1964年生.1987年本科毕业于清华大学电机工程与应用电子技术系,并于1989年,1993年分获清华大学电力系统及其自动化专科学硕士和博士学位,现为青岛大学副教授.主要从事非线性控制理论,发电机励磁控制,静止无功补偿,电力系统稳定等方面的研究.

**周雪松** 1964年生.1984年本科毕业于华南理工大学,1989年,1993年分获清华大学电力系统及其自动化专业工学硕士和博士学位,现为青岛大学副教授.主要从事非线性控制理论,发电机励磁控制,电力系统暂态稳定分析等研究.

**迟正刚** 1965年生.1989年毕业于山东工业大学电力系,获工学硕士学位,现为青岛大学讲师.目前从事发电机励磁控制研究.