

基于小波网络的动态系统辨识方法及应用*

李向武 韦 岗

(华南理工大学电子与通信工程系·广州, 510641)

摘要: 本文介绍了一种多输入非线性动态系统辨识算法, 基于该算法的非线性辨识系统成功用于局部地区短时暴雨的预报. 在这个系统中我们采用一种小波网络来追踪非线性系统的动态性, 用一种基于小波逼近的非参数估计方法用于系统的状态空间模型的辨识中. 从实验结果可看出, 与传统的神经网络方法相比, 该系统在速度、可靠性以及精确度上都有了很大的提高.

关键词: 状态空间; 小波网络; 系统辨识; 非参数估计

1 引言

最近几年来, 有关非线性系统的辨识、建模方法及应用引起人们极大的兴趣, 适当选择的具有良好非线性逼近能力的辨识模型, 能很好地模拟一个完全未知的非线性系统的动态行为, 因此, 这类问题的辨识方法适用于诸如股票市场预测、天气预测等问题的各类非线性预测中, 因而具有广泛的应用价值.

一般来说, 系统辨识的主要问题就是基于系统的观察数据建立适当的数学模型, 用这个模型模拟系统的动态行为, 从而能够预测系统将来的动态行为. 考虑一个动态系统(输入 $u \in \mathbb{R}^d$, 输出 $y \in \mathbb{R}^m$), 令 $u^k = \{u(k-l+1), \dots, u(k-1), u(k)\}$ 和 $y^k = \{y(k-l+1), \dots, y(k-1), y(k)\}$ 是长度为 l 的观测输入、输出序列, 则系统辨识的任务就是要找一个适当的数学模型能用来描述过去的观测值 $[u^{k-1}, y^{k-1}]$ 与将来的输出值 $y(k)$ 之间的关系; 即: $y(k) = g(u^{k-1}, y^{k-1}) + v(k)$, 其中, g 是使误差项 $v(k)$ 足够小的适当选择的模型. 模型 g 的选择是一项重要的工作, 许多研究者做了大量的工作并探索了很多有效的方法, 以下是其中的一些成果(主要是关于 SISO 方面的, 即单输入单输出的情况): 用神经网络作动态系统的辨识和控制的有 Narendra, K. S. 等^[1]及 Levin, A. U. 等^[2]. 我们知道, 神经网络具有普遍的逼近非线性函数的能力^[3], 而用于函数逼近和系统辨识的方法还有很多, 如模糊逻辑模型^[4], 小波模型^[5,6]等.

神经网络是用于非线性系统辨识与模拟的一个普遍的工具. 我们注意到, 对于这个动态系统, 如果只是就输入-输出对神经网络进行训练, 我们事实上只是调节神经网络去模拟系统行为的某个特定轨迹, 即得到的只是某个给定激励的特定解. 这样, 当一个“新”的激励输入这个系统时, 该系统模型就可能得不到正确的系统行为. 因此, 这里引入一个状态变量 x 来描述系统的内部状态, 辨识过程就分为输入-状态以及状态-输出两部分. 由于神经网络有训练时间长且收敛过程中有局部极小的问题, 所以, 这里我们介绍一种基于状态空间模型的小波构造方法, 用非参数估计方法来解决这个问题.

本文内容是这样安排的: 第二节介绍系统辨识基于状态空间的建模方法, 第三节讨论了基于非参数估计的小波构造方法及其算法, 第四节给出了几个实际应用的例子及实验仿真结果, 第五节是结论.

* 国家自然科学基金(69772027 & 69602002)、国家教委跨世纪人才培养计划基金, 霍英东青年教师基金, 国家教委博士点专项基金(96056112)及广东省自然科学基金资助的研究课题(960227 & 963037).

本文于1996年11月5日收到, 1997年9月17日收到修改稿.

2 基于状态空间表达式的黑盒模型

设一个非线性系统描述如下:

$$\begin{cases} x(k+1) = f(x(k), u(k)), \\ y(k) = h(x(k)). \end{cases} \quad (1)$$

其中 $u(k) \triangleq [u_1(k), \dots, u_p(k)]^T \in \mathbb{R}^p$, $x(k) \triangleq [x_1(k), \dots, x_n(k)]^T \in \mathbb{R}^n$ 分别表示系统的输入及状态, $y(k) \triangleq [y_1(k), \dots, y_m(k)]^T \in \mathbb{R}^m$ 为系统的输出. f 是一个 n 值矢量函数.

状态变量代表了一个动态系统的内部状态,若能辨识的话,系统的输出就能通过函数 h 得到. 在式(1)中,每个状态 $x_i(k)$ 可表示如下:

$$x_i(k) = f_i(u(k-1), x(k-1)), \quad i = 1, 2, \dots, n, \quad (2)$$

令 g_i 为用于逼近函数 f_i 的带参数集 θ 的模型,即

$$\hat{x}_i(k) = g_i(u(k-1), x(k-1), \theta) = g_i(\varphi(k), \theta), \quad i = 1, 2, \dots, n. \quad (3)$$

其中, $\varphi(k)$ 是用一个包含矢量 $u(k-1), x(k-1)$ 中一定数量元素的有限维数的矢量:

$$\varphi(k) = [\varphi_1(k), \varphi_2(k), \dots, \varphi_a(k)]^T, \quad (4)$$

$\varphi(k)$ 称作回归矢量,矢量中的每一个分量叫做回归子. $\hat{x}_i(k)$ 是用模型 $g_i (i = 1, 2, \dots, n)$ 对状态 $x_i(k)$ 的估计值. 我们的目标就是要找一个好的模型 g_i 使误差 $v(k) \triangleq x(k) - \hat{x}(k)$ 尽量小. 图 1 是一个基于神经网络的状态空间辨识系统^[10].

采用基于梯度下降算法的前馈神经网络方法实现相对简单,但训练时间太长. 这里,我们介绍一种非参数估计的方法,所要作的工作是找一个基于输入-状态训练序列的函数 f 的非参数估计 \hat{f} . “非参数”这里意味着将 \hat{f} 限制在某类参数集里. 而 \hat{f} 中参数的个数也不是预先固定的. 令 $g(\varphi, \theta)$ 为 f 的一个估计,其中 φ 是(4)中定义的回归矢量,那么 \hat{f} 变成:

$$\hat{f} = g(\varphi, \theta) = \sum_j \alpha_j g^{(j)}(\varphi, \theta_j'). \quad (5)$$

其中,带参数的函数 $g^{(j)}(\varphi, \theta_j'); \mathbb{R}^d \rightarrow \mathbb{R}$ 叫做基函数,下面会讲到, $g^{(j)}(\varphi, \theta_j')$ 可选作小波函数 $\Psi(\varphi, \theta_j')$, θ_j' 就与平移和尺度参数相联系,方程(5)也变为

$$\hat{x}_i(k) = g_i(\varphi(k), \theta) = \sum_j \alpha_j \Psi(\varphi(k), \theta_j'). \quad (6)$$

3 系统辨识中的小波构造方法

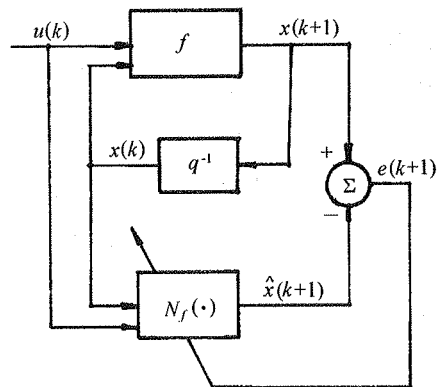
这里的小波构造方法是一种非参数估计方法. 选择小波基的原因是因为它的一般逼近特性^[5]. 小波的基函数 $\Psi_{j,k}(x) = \{2^{j/2} \Psi(2^j x - k); j, k \in \mathbb{Z}\} \in L_2(\mathbb{R})$ 是一些正交规范基,其中 $x \in \mathbb{R}$, 小波母函数 $\Psi: \mathbb{R} \rightarrow \mathbb{R}$ 是紧致支持的, 2^j 和 $k \cdot 2^{-j}$ 分别表示它的尺度和平移. 根据[8],可得多维情况($\varphi \in \mathbb{R}^d$)的小波网络结构:

$$f(\varphi) = \sum_i \alpha_i \Psi(a_i(\varphi - t_i)), \quad (7)$$

其中 $\Psi(a_i(\varphi - t_i))$ 构成了 $L_2(\mathbb{R}^d)$ 函数空间的正交规范基, $a_i \in \mathbb{R}_+$, $t_i \in \mathbb{R}^d$ 满足:

$$a_i = a_0^i, \quad t_i = k \cdot a_0^{-j}, \quad j \in \mathbb{Z}, \quad k \in \mathbb{Z}^d. \quad (8)$$

实际中都是用有限个数的小波基 $\Psi(a_i(\varphi - t_i))$ 去估计 $f(\varphi)$, 那么(7)变为



f 代表要辨识的系统, N_f 是采用的神经网络模型
图 1 基于状态空间神经网络模型的输入-状态辨识系统

$$\hat{f} = f_M(\varphi) = \sum_{i=1}^M \alpha_i \Psi(a_i(\varphi - t_i)). \quad (9)$$

我们要做的是基于(4)中 $\varphi(k)$ 的观测数据来预测状态 $x(k) \in \mathbb{R}^1$, 将(6)与(9)联系起来, 可得(为简单起见, 略去(6)中表示状态的下标 i):

$$\hat{x}(k) = f_M(\varphi(k)) = \sum_{i=1}^M \alpha_i \Psi(a_i(\varphi(k) - t_i)). \quad (10)$$

这样, 基于观测数据

$$Z_e^N = \{(\varphi(k), x(k)); k = 1, \dots, N\}, \quad (11)$$

我们要给出上式的最佳解答, 该过程可概括为两个步骤:

1) 构造一个小波库:

事实上, 由于小波具有紧致支持的特点, 因此在小波构造公式中只有那些与预测关系密切的样本点才会起重要作用, 很多小波函数(对应相应的尺度和平移参数)并没有有效的样点支持. 这样, 根据有效的样点值, 选择有限数目个小波, 构造出有限数目 (L) 个小波的小波库:

$$\Psi \triangleq \Psi(a_i(\varphi - t_i)). \quad (12)$$

其中, $i = 1, 2, \dots, L, a_i, t_i$ 是(8)中定义的部分尺度和平移参数值, 在式(8)中, k 是属于一个有限整数子集 $S_i \subset Z^d, j = 1, 2, \dots, j_{\max}$; 一般取 $\alpha_0 = 2$. L 一般比较大, 下一步就是要从(12)中选出 $M \leq L$ 个小波作为(10)的最佳小波构造公式.

2) 小波最佳子集的选择及算法:

我们先根据(11)中的观测数据 Z_e^N , 将小波库(12)中的小波规一化如下:

$$\Psi_i: \quad \Psi_i(\varphi) = b_i \Psi(a_i(\varphi - t_i)). \quad (13)$$

其中 $b_i = (\sum_{k=1}^N [\Psi(a_i(\varphi(k) - t_i))]^2)^{-\frac{1}{2}}, i = 1, 2, \dots, L$. (10) 中的问题又转化为: 从(13)中规一化小波库里选择 $M \leq L$ 个最佳小波, 构造出如下公式,

$$f_M(\varphi) = \sum_{i \in I} \beta_i \Psi_i(\varphi). \quad (14)$$

其中, I 是指标集 $\{1, \dots, L\}$ 中的 M 个元素子集, $\beta_i \in \mathbb{R}$.

可通过解决以下最小化问题来找到小波的最佳子集:

$$J(I) = \min_{\beta_i, i \in I} \frac{1}{N} \sum_{k=1}^N (x(k) - \sum_{i \in I} \beta_i \Psi_i(\varphi(k)))^2. \quad (15)$$

首先, 定义矢量: $v_i \triangleq [\Psi_i(\varphi_1), \dots, \Psi_i(\varphi_N)]^T, i = 1, \dots, L$, 以及, $x \triangleq [x(1), x(2), \dots, x(N)]^T$. 可见满足 $v_i^T v_i = 1$, 再定义一个 $N \times L$ 矩阵: $V = \{v_1, \dots, v_L\}$. 设经过最佳选择的小波基子集相应的下标表示为: $\{l_i; i = 1, 2, \dots, M\}$, 对应的小波系数表示为矢量 $U = [\beta_{l_1}, \beta_{l_2}, \dots, \beta_{l_M}]^T$.

当 $M = L$ 时, 可通过解如下的线性方程求得 U :

$$VU = x. \quad (16)$$

我们可采用经典的 Gram-Schmidt (CGS) 分解来解决(15), 即, 将 V 分解为

$$V = WA. \quad (17)$$

其中, $W = (\omega_{l_1}, \dots, \omega_{l_M})$ 是 $N \times M$ 矩阵, 其列矢量是规范正交的, 即满足:

$$W^T W = I. \quad (18)$$

另外, A 是上三角形矩阵. 通过 CGS 分解过程, 将矢量 V 规范正交化得到 W , 同时计算 A . 令 $\Theta = (\theta_{l_1}, \dots, \theta_{l_M}) = W^T x$. 由(16), (17) 和(18), 得到如下方程并用后向替换法求出 U :

$$AU = \Theta. \quad (19)$$

当然,多数情况下 $M < L$, 我们采用一个基于残差量度的顺次寻优的计算方法^[9,10], 这个方法是通过逐步对残差进行优化而从候补的小波进行最优选择. 即, 设在选择 M 个小波的过程中 $\gamma_i(k)$ ($k = 1, \dots, N$) 是构造 $x(k)$ 在第 i ($i = 1, \dots, M$) 步的残差, 定义矢量 $\gamma_i = [\gamma_i(1), \dots, \gamma_i(N)]^T$, 设初始矢量为 $\gamma_0 = x$. 我们现在的的问题是, 在第 i ($i = 1, \dots, M$) 步, 分别找出满足下式最小的小波:

$$J(v_j) = \frac{1}{N} \sum_{k=1}^N (\gamma_{i-1}(k) - \beta_j \Psi_j(\varphi(k)))^2. \quad (20)$$

根据[9~11], 我们有求解(20)的如下的算法.

最佳小波子集选择算法

第 1 步 从指标集 $I_1 = \{1, 2, \dots, L\}$, 选择一个下标满足 $l_1 = \arg \max_{j \in I_1} (v_j^T x)^2$ 的最佳小波.

设定相应的值为: $\theta_{l_1} = v^T l_1 x$, $\omega_{l_1} = v_{l_1}$, $\alpha_{11} = 1$. 令 $p_j^{(1)} = v_j$, $j = 1, \dots, L$, $j \neq l_1$.

第 i 步 ($i = 2, \dots, M$) 设定指标集 $I_i = I_{i-1} - \{l_{i-1}\}$. 对每个 $j \in I_i$, 分别计算: $p_j^{(i)} = p_j^{(i-1)} - (v_j^T \omega_{l_{i-1}}) \omega_{l_{i-1}}$. 其中 $p_j^{(i)} = 0$ 的元素从指标集 I_i 中除去, 再从 I_i 选出满足以下条件的最佳小波, 即: $l_i = \arg \max_{j \in I_i} \frac{((p_j^{(i)})^T x)^2}{(p_j^{(i)})^T p_j^{(i)}}$. 根据 CGS 步骤计算:

$$\omega_{l_i} = ((p_{l_i}^{(i)})^T p_{l_i}^{(i)})^{-\frac{1}{2}} p_{l_i}^{(i)}, \theta_{l_i} = \omega_{l_i}^T x, \alpha_{k,i} = v_{l_i}^T \omega_{l_k}, k = 1, \dots, i-1, \alpha_{i,i} = ((p_{l_i}^{(i)})^T p_{l_i}^{(i)})^{-\frac{1}{2}}.$$

第 $M+1$ 步 用前面得到的 $\alpha_{i,j}, \theta_{l_i}$ 值, 根据后向替换法求得 β_{l_i} ($i = 1, \dots, M$).

经过求解, 最后我们得到最优小波构造公式如下:

$$f_M(\varphi) = - \sum_{i=1}^M \beta_{l_i} \Psi_{l_i}(\varphi),$$

和一般的梯度下降算法比较, 这种构造算法的计算量相对较小, 而且, 在训练过程中, 没有神经网络中出现的收敛性、稳定性及局部极小问题.

4 实验结果

这里是基于这个小波网络辨识模型及算法的三个应用例子, 同时也采用神经网络模型进行比较. 仿真实验都是用 Sun SPARC20 做的.

1) Mackey-Glass 时间序列辨识.

Mackey-Glass 时间序列可描述为差分方程: $x(k+1) = -0.1x(k) + \frac{0.2x(k-17)}{1+x^{10}(k-17)}$.

在时刻 k , 我们的任务是用 $x(k), x(k-6), x(k-12), x(k-18)$ 来预测 $x(k+85)$. 构造递归矢量: $\varphi(k) = [x(k-18), x(k-12), x(k-6), x(k)]^T$. 输出是对 $x(k+85)$ 的预测. 取时间段 $k = 18, \dots, 2000$ 的 Mackey-Glass 序列作研究, 用 $k = 118, \dots, 617$ 的数据作训练, $k = 618, \dots, 1617$ 作验证. 作比较的神经网络采用前馈网络 $N_{4,20,10,1}^3$ (4 个输入、2 个隐层分别有 20 和 10 个单元、1 个输出的结构), 学习率 $\eta_i = 0.05$, 训练 5000 次; 小波方法的参数选取为: $\alpha_0 = 0.2$, 最高尺度级 $j_{\max} = 4$, $M = 70$. 小波基函数选作,

$$\Psi(\varphi) = (d - \|\varphi\|^2) e^{-\frac{\|\varphi\|^2}{2}}. \quad (21)$$

其中, $\|\varphi\|^2 = \varphi^T \varphi$, d 是 φ 的维数 (这里 $d = 4$).

图 2 显示了采用这两种方法得到的预测结果. 神经网络需要很长时间才收敛 (一般超过 30 分钟), 小波方法明显快些 (不到 5 分钟.)

2) 一个多输入动态系统的辨识.

$$\begin{cases} x_1(k+1) = u_1(k) \times \sin(u_2(k) + u_3(k)) \times e^{-x_1^2(k)}, \\ x_2(k+1) = \frac{5}{4} \cdot \frac{u_1(k) \times u_2(k) e^{-u_3^2(k)}}{1 + x_2^2(k)}, \\ y(k) = x_1(k) + x_2(k) \end{cases}$$

表示一个 3 输入 1 输出的动态系统,对两个状态 $x_i(k), i = 1, 2$, 回归矢量为 $\varphi(k) = [u_1(k-1), u_2(k-1), u_3(k-1), x_i(k-1)]^T$, 对这两个状态分别进行辨识. 对于神经网络方法, 仍采用上例的前馈结构 $N_{4,20,10,1}^3$, 参数选择也一样; 小波方法也类似: 小波函数仍是 (21), 其他参数设置为: $a_0 = 0.2, j_{\max} = 4$, 参数 M 对于 x_1, x_2 分别选作 53 和 38. 这两种方法都用在 $[-1, 1]$ 范围内随机选择的 400 个样本输入点作训练, 并用同样的 400 个特定输入的样点作测试.

图 3 是得到的辨识结果. 和神经网络比较, 小波的方法要快约 5~10 倍.

3) 应用: 局部地区短时暴雨预报.

一般来说, 从一个地区的雷达云图可大致反映该地区当时的降雨情况, 当一块云团从靠近、经过到离开该地区这段时间, 降雨量和雷达图象存在某种特定的动态的非线性关系, 可用本文系统辨识的方法对这种状态关系进行辨识(雷达图象的数据作为系统的输入, 该地区的平均降雨量作为输出). 这里取一个地区 5 天的雷达图象及降雨量数据作研究, 用前 4 天的数据来对第 5 天的降雨进行预测. 先经过一些必要的雷达图象预处理, 得到反映该地区 28 个分区的雷达图象数据, 把它们作为系统的输入; 另外, 降雨量是用分布在该地区的量雨筒每小时测得的降雨数据(mm)来反映, 取其中部分有代表性的来研究, 每一个量雨筒可看作一个状态. 设 $u_j(k) (j = 1, \dots, 28)$ 是代表那 28 个分

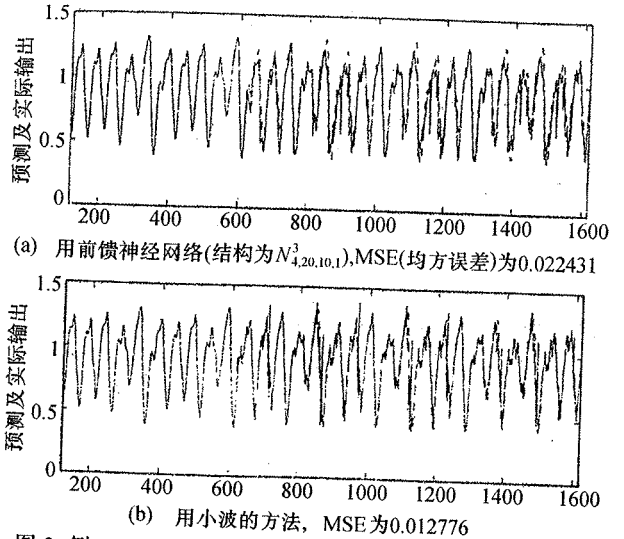


图 2 例 1: Mackey-Glass 时间序列预测. 实线是预测输出, 虚线是实际输出

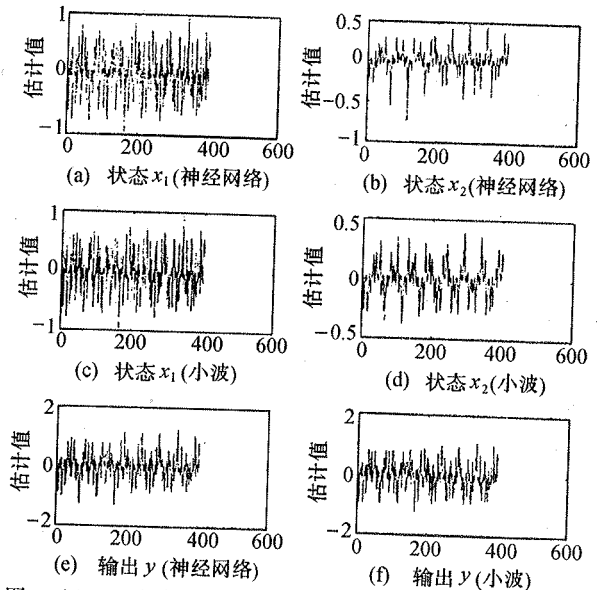


图 3 例 2: 一个多输入动态系统的辨识. (a), (b) 用前馈神经网络(结构为 $N_{4,20,10,1}^3$) 对两个状态的预测, 相应的, MSE 分别为 0.001547 和 0.003885; (c) (d) 用小波的方法对两个状态的预测, 相应地, MSE 分别为 0.001647 和 0.001168; (e) 由神经网络方法得到的输出, MSE = 0.001093; (f) 用小波的方法得到的输出, MSE = 0.000788. 实线是预测的结果, 虚线是实际的值

区的雷达图象输入,状态 $x_i(k)$ 代表第 i 个量雨筒的值 ($i = 1, 2, \dots$), 回归矢量为: $\varphi(k) = [u_1(k-1), \dots, u_{28}(k-1), x_i(k-1)]^T$. 用前述两种方法分别进行预测: 小波方法的参数选择基本同前面的例子, 小波函数仍是(21), 只是这里维数 $d = 29$; 对神经网络方法, 用类似前例的前馈结构 $N_{29,20,10,1}^3$.

图 4 显示了部分状态(量雨筒)的预测结果. 用小波的方法, 估计每个状态约 10 秒左右, 而用神经网络, 估计一个状态约花 2000~3000 步(超过 10 分钟)才收敛. 图 5 显示了预报系统的输出(即预测的平均降雨量), 可见用小波的方法得到的预测结果和实际很接近, 而用神经网络得到的结果和实际是不符的.

5 结 论

本文介绍了一种基于多输入状态空间模型的系统辨识方法. 首先, 通过引入一个状态变量, 从而构造一个输入-状态-输出模型, 可以辨识系统的动态特征, 这样比只基于输入-输出模型会得到更好的结果. 再者, 在系统辨识中用到一种基于小波网络的非参数估计方法, 通过一个最佳小波子集选择算法来实现这个参数估计方法. 从实际几个例子来看, 这种方法的主要优点是相对较快, 且没有如神经网络方法中出现的局部极小问题. 不过, 这里对输入维数太大情况的辨识有一定的困难, 我们将在以后致力于这方面的改进.

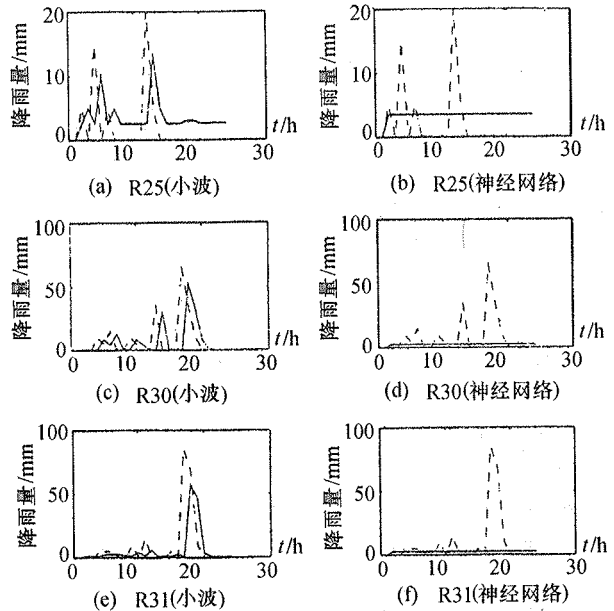


图 4 例3: 短时暴雨预报结果之部分量雨筒(即状态)的预测情况. 其中, R25, R30及R31是量雨筒的名字, 预测的降雨量的单位是mm. 实线是预测值, 虚线是实际值

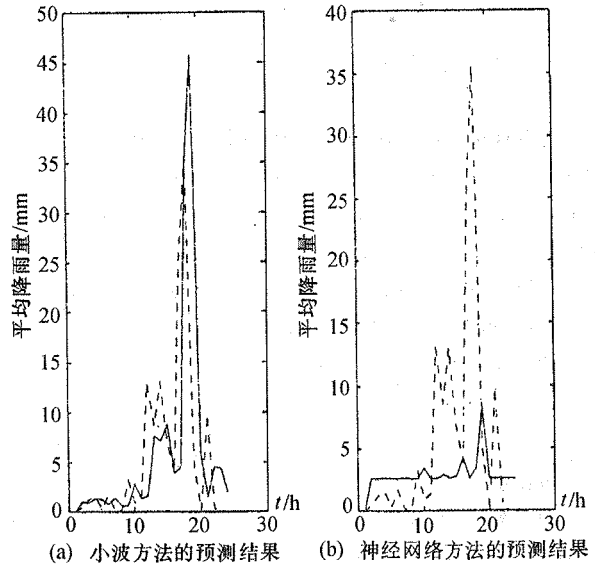


图 5 例3: 短时暴雨预报结果之总的平均降雨量(即输出)的预测情况. 其中, 预测的降雨量的单位是mm. 实线是预测值, 虚线是实际值

参 考 文 献

- 1 Narendra, K. S. and Parthasarathy, K.. Identification and control of dynamical systems using neural networks. IEEE Trans. Neural Networks, 1990, 1(1): 4-27
- 2 Levin, A. U. and Narendra, K. S.. Recursive Identification using feedforward neural network. Int. J. Control, 1995, 61

- (3):533-547
- 3 Hornik, K., Stinchcombe, M. and White, H. . Multi-layer feedforward networks are universal approximators. *Neural Networks*, 1989, 3(2):359-366
 - 4 Sugeno, M., Yasukawa, T. . A fuzzy logic based approach to qualitative modelling. *IEEE Trans. Fuzzy Systems*, 1993, 1(1):7-31
 - 5 Delyon, B., Juditsky, A. and Benveniste, A. . Accuracy analysis for wavelet approximations. *IEEE Trans. Neural Networks*, 1995, 6(1):322-348
 - 6 Zhang, Q. and Benveniste, A. . Wavelet networks. *IEEE Trans. Neural Networks*, 1992, 3(6):889-898
 - 7 Narendra, K. S., Kraft, L. G., Ungar, L. and Venkataraman, S. T. . *Neural Networks for Identification and Control*. 33rd IEEE Conference on Decision and Control, Workshop Number 6, USA, 1994
 - 8 Daubechies, I. . *Ten lectures on wavelets*. CBMS-NSF Regional series in Applied Mathematics, 1992
 - 9 Chen, S., Billings, S. and Luo, W. . Orthogonal least squares methods and their application to non-linear system identification. *Int. J. Control*, 1989, 50(5):1873-1896
 - 10 Chen, S., Cowan, C. F. N. and Grant, P. M. . Orthogonal least squares learning algorithm for radial basis function networks. *IEEE Trans. Neural Networks*, 1991, 2(2):302-309
 - 11 Zhang, Q. . *Using Wavelet Network in Nonparametric Estimation*. Technical Report 833, IRISA, 1994

Dynamical System Identification and Its Applications Using Wavelet Network

LI Xiangwu and WEI Gang

(Department of Electronics and Communications, South China University of Technology • Guangzhou, 510641, PRC)

Abstract: In this paper, algorithms for the identification of a nonlinear multi-input dynamical system are developed. These algorithms are successfully used for the applications including a local short term rain storm forecasting. A wavelet network structure is applied to track the dynamics of a nonlinear system and used for identifying a state space model of the system. When comparing with traditional artificial neural network (ANN) approaches, we have shown that this wavelet approach offers significant improvement in terms of learning speed, reliability and accuracy.

Key words: state space; wavelet network; system identification; nonparametric estimation

本文作者简介

李向武 1969年生, 华南理工大学电子与通信工程系博士生. 主要研究方向为系统辨识, 模式识别等.

韦岗 1963年生. 教授, 博士生导师, 系副主任, 曾赴香港城市大学进行博士后研究二年及赴美国南加州大学作高级访问学者一年. 主要研究领域包括信号处理, 模式识别, 非线性系统理论及应用, 神经网络等, 已出版学术著作四部, 发表论文40多篇.