

文章编号: 1000-8152(2003)01-0049-05

模糊小波基神经网络的机器人轨迹跟踪控制

孙 炜, 王耀南

(湖南大学 电气与信息工程学院, 湖南 长沙 410082)

摘要: 提出一种模糊神经网络控制器并用于机器人轨迹跟踪控制. 这种模糊神经网络利用了小波基函数作为隶属函数, 可在线根据误差调整隶属函数的形状, 使模糊神经网络具有更强的学习和适应能力. 仿真与实验结果表明这种网络能很好的用于机器人的轨迹跟踪控制, 具有很好的性能.

关键词: 模糊神经网络; 小波基函数; 机器人轨迹跟踪

中图分类号: TP183 **文献标识码:** A

Robot tracking control based on fuzzy wavelet basis neural networks

SUN Wei, WANG Yao-nan

(Electrical and Information Engineering College, Hunan University, Hunan Changsha 410082, China)

Abstract: A fuzzy neural network is proposed for robot tracking control. This fuzzy neural network uses wavelet basis function as membership function whose shape can be adjusted on line so that the networks have better learning and adaptive ability. The results of simulation show that the network can be well applied to robot tracking.

Key words: fuzzy neural networks; wavelet basis function; robot tracking control

1 引言 (Introduction)

机器人是一种具有高度非线性、强耦合的对象, 且具有诸如摩擦、负载变化等不确定因素. 传统的基于对象的控制方法很难精确地控制机器人的跟踪轨迹. 为了获得精确的机器人跟踪轨迹, 许多学者进行了大量的研究工作, 也研究出了许多的方法^[1-3]. 在这些方法中, 模糊控制具有较强的优势, 因为它可以利用人类的专家控制经验来弥补机器人动态特性中的非线性和不确定因素, 不依赖对象的数学模型, 具有较强的鲁棒性. 然而, 模糊控制也有其本身具有的缺点, 其综合定量知识的能力差, 控制规则和隶属函数一经确定便无法修改, 从而限制了其自适应能力. 近年来, 人们开始将人工神经网络与模糊控制结合起来^[4-8], 利用神经网络的学习能力来达到调整模糊控制的目的, 使模糊控制具有一定的自适应能力. 本文利用神经网络来实现模糊推理, 构成模糊神经网络控制器来对机器人的轨迹跟踪进行控制. 该网络利用了专家的控制经验来弥补非线性和不确定因素的影响, 同时充分考虑了各关节之间的耦合作用. 小波基函数被用作模糊隶属函数使得隶属函数的形状可以得到实时在线地调整. 对二关节机械手的仿

真和实验结果表明, 所提模糊神经网络能很好地用于机器人的轨迹跟踪控制, 能取得精确的跟踪轨迹, 是一种行之有效的模糊神经网络控制器.

2 机器人的动态控制问题 (Dynamic control problem of robot manipulators)

对于具有多个自由度的多关节机器人来说, 每个关节的驱动力矩都由伺服控制器根据各个关节的期望轨迹给定. 在本文中伺服控制器采用模糊小波基神经网络控制器. 由于机器人本身具有固有的动态特性, 所以为了使各个关节能够以理想的动态性能无静差地跟踪期望轨迹, 伺服控制系统必须采用反馈结构. 而反馈伺服系统的参考输入信号, 就是由监控系统根据上位计算机的操作指令而生成的期望轨迹. 下面以二关节机械手为例, 给出控制系统的框图和机械手的数学模型.

图1是二关节机械手的示意图, 图中 m_1, m_2 是杆1和杆2的质量. 假设质量集中于杆的末梢. l_1, l_2 分别为杆1和杆2的长度, t_1, t_2 分别为作用在杆1和杆2上的驱动力矩; θ_1, θ_2 为杆1和杆2在 t_1, t_2 作用下转过的角度.

图2给出了机械手控制系统的框图, 图中 θ_{di} 和

θ_{d2} 分别是杆1和杆2的期望转角.

图1所示的机械手的数学模型可描述为

$$M(\Theta)\ddot{\Theta} + V(\Theta, \dot{\Theta})\dot{\Theta} + G(\Theta) + F(\dot{\Theta}) + T_d(\Theta, \dot{\Theta}) = T. \quad (1)$$

式中, $\Theta = [\theta_1 \ \theta_2]^T, \dot{\Theta} = [\dot{\theta}_1 \ \dot{\theta}_2]^T, \ddot{\Theta} = [\ddot{\theta}_1 \ \ddot{\theta}_2]^T, T = [t_1 \ t_2]^T, M(\Theta)$ 是惯性矩阵, $V(\Theta, \dot{\Theta})$ 是离心力和哥氏力矩阵, $G(\Theta)$ 是重力矩阵, $F(\dot{\Theta})$ 是静态和动态摩擦矩阵, $T_d(\Theta, \dot{\Theta})$ 代表所有由负载变化或建模误差所引起的扰动. 令 c_i 代表 $\cos\theta_i, s_i$ 代表 $\sin\theta_i, c_{ij}$ 代表 $\cos(\theta_i + \theta_j)$. 则

$$M(\Theta) = \begin{bmatrix} m_1 l_1^2 + m_2(l_1^2 + l_2^2 + 2l_1 l_2 c_2) & m_2 l_2^2 + m_2 l_1 l_2 c_2 \\ m_2 l_2^2 + m_2 l_1 l_2 c_2 & m_2 l_2^2 \end{bmatrix}, \quad (2)$$

$$V(\Theta, \dot{\Theta}) = \begin{bmatrix} -m_1 l_1 l_2 s_2 \dot{\theta}_2^2 - 2m_2 l_1 l_2 s_2 \dot{\theta}_1 \dot{\theta}_2 \\ m_2 l_1 l_2 s_2 \dot{\theta}_1^2 \end{bmatrix}, \quad (3)$$

$$G(\Theta) = \begin{bmatrix} m_2 l_2 g c_{12} + (m_1 + m_2) l_1 g c_1 \\ m_2 l_2 g c_{12} \end{bmatrix}. \quad (4)$$

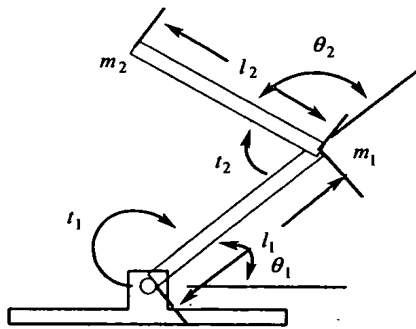


图1 二关节机械手
Fig. 1 Robot manipulator with two links

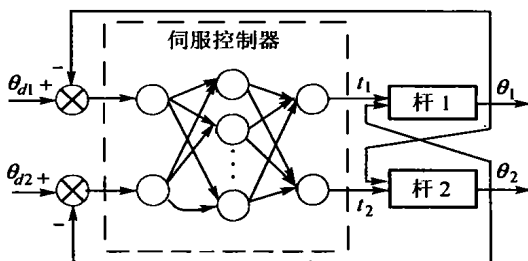


图2 机械手控制系统框图
Fig. 2 Control system of robot manipulator

3 小波基函数(Wavelets basis function)

小波时间-频率分辨率的时间窗口宽度与频率窗口的高度在各处是不同的,它是尺度参数的函数. 分析检测高频分量时,尺度参数减少,时间窗口自动变窄,频率窗口高度增加;分析检测低频信号时,尺

度参数增大,时间窗口自动变宽,频率窗口高度减小,因而非常适于局部分析.连续小波变换是尺度参数 a 的伸缩和定位参数 b 的平移均连续取值的子波变换.一般在实际应用中,对 a 和 b 进行离散化处理,于是所有的离散小波基可以构成一个函数组,可以用作基函数.小波基函数具有可调的分辨尺度参数,选用低分辨尺度参数足以学习光滑函数,提高分辨尺度可以较高精度学习局部奇异函数.这有助于从平移、尺度和旋转参数的物理意义确定其约定,为网络的初始化提供可能,从而避免梯度算法的局部最优.

采用小波基函数的隶属函数可以描述为

$$\mu_{A_j^i}(x_j) = h_{a_{ij}, b_{ij}}(x_j). \quad (5)$$

式(5)描述了第 j 个语言变量 x_j 在其第 i 个语言词集 A_j^i 中的隶属度.式中 $h_{a_{ij}, b_{ij}}$ 为小波基函数.

$$h_{a_{ij}, b_{ij}}(x_j) = h\left(\frac{x_j - b_{ij}}{a_{ij}}\right). \quad (6)$$

式(6)中, a_{ij} 为伸缩因子, b_{ij} 为平移因子, h 为母小波,其表达式如下:

$$h(x) = \cos(0.5x) \cdot \exp(-x^2/2). \quad (7)$$

图3给出了区间在 $[-1, 1]$ 的3个小波基隶属函数.

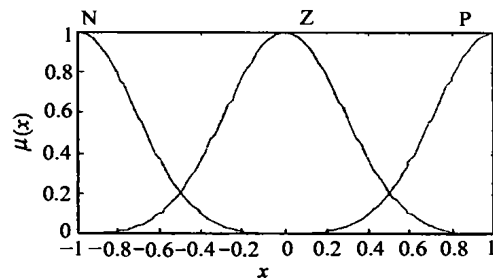


图3 小波基隶属函数
Fig. 3 Wavelet basis membership function

4 模糊小波基神经网络(Fuzzy wavelet basis neural networks)

4.1 网络结构(Structure of networks)

本文提出的用于二关节机械手轨迹跟踪控制的模糊小波基神经网络如图4所示.整个网络分为两个子网,每个子网代表一个关节的伺服控制器,考虑到关节之间的耦合作用,两子网的输出 u_1 和 u_2 分别乘以相应的影响因子得到整个网络的输出 y_1 和 y_2 . 下面给出网络各层的输入输出关系,在下列各式中 in 代表各层的输入, out 代表各层的输出,下标 o 代表子网1,下标 t 代表子网2.

第 1 层将输入(误差、误差变化率)引入网络. 每个输入的论域均为 $[-1, 1]$.

$$\text{out}_{oi}^{(1)} = \text{in}_{oi}^{(1)} = x_{oi}^{(1)}, \quad i = 1, 2, \quad (8)$$

$$\text{out}_{ii}^{(1)} = \text{in}_{ii}^{(1)} = x_{ii}^{(1)}, \quad i = 1, 2. \quad (9)$$

第 2 层对输入根据式(5)~(7)进行模糊化. 对应于每个输入有 3 个模糊语言词集(N,Z,P), 如图 3 所示.

$$\text{out}_{oj}^{(2)} = \text{in}_{oj}^{(2)} = \mu_{A_j}(\text{out}_{oi}^{(1)}), \quad i = 1, 2, j = 1, 2, 3, \quad (10)$$

$$\text{out}_{ij}^{(2)} = \text{in}_{ij}^{(2)} = \mu_{A_k}(\text{out}_{ii}^{(1)}), \quad i = 1, 2, j = 1, 2, 3. \quad (11)$$

第 3 层代表“and”操作, 在此网络中用乘法代替取小运算.

$$\text{out}_{oj}^{(3)} = \text{in}_{oj}^{(3)} = \text{out}_{o1i}^{(2)} * \text{out}_{o2j}^{(2)}, \quad i = j = 1, 2, 3, \quad (12)$$

$$\text{out}_{ij}^{(3)} = \text{in}_{ij}^{(3)} = \text{out}_{i1i}^{(2)} * \text{out}_{i2j}^{(2)}, \quad i = j = 1, 2, 3. \quad (13)$$

第 4 层代表去模糊化过程.

$$\text{in}_o^{(4)} = \sum_{i,j=1}^3 (\text{out}_{oj}^{(3)} * \omega_{oj}^{(3)}), \quad (14)$$

$$u_1 = \text{out}_o^{(4)} = \text{in}_o^{(4)} / \sum_{i,j=1}^3 \text{out}_{oj}^{(3)}, \quad (15)$$

$$\text{in}_i^{(4)} = \sum_{i,j=1}^3 (\text{out}_{ij}^{(3)} * \omega_{ij}^{(3)}), \quad (16)$$

$$u_2 = \text{out}_i^{(4)} = \text{in}_i^{(4)} / \sum_{i,j=1}^3 \text{out}_{ij}^{(3)}. \quad (17)$$

第 5 层代表关节之间的耦合作用.

$$y_j = \sum_{i=1}^2 (u_i * \omega_{ij}^{(4)}), \quad j = 1, 2. \quad (18)$$

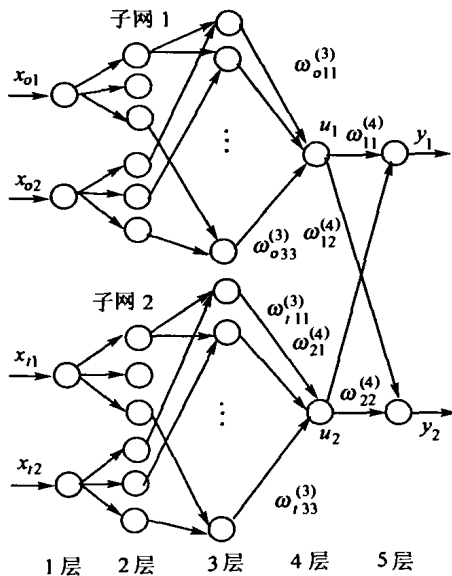


图 4 模糊小波基神经网络

Fig. 4 Fuzzy wavelet basis neural networks

在本文中, 网络的输入 x_{oi}, x_{ii} 由各关节的跟踪误差、误差变化率乘以量化因子得来; 网络的输出 y_j 乘以放大因子得到作用于各关节的力矩大小.

4.2 网络学习算法 (Learning algorithms of networks)

网络采用梯度法来进行学习, 对 $\omega_{ij}^{(4)}, \omega_{oj}^{(3)}, \omega_{ij}^{(3)}$ 和小波基函数的伸缩因子 a_{ij} , 平移因子 b_{ij} 进行调整. 定义目标函数为

$$J = \sum_k \|y_{id}(k) - y_i(k)\|^2, \quad i = 1, 2. \quad (19)$$

式中 y_{id} 为网络期望输出, y_i 为网络实际输出. 则有

$$\frac{\partial J}{\partial \omega_{ij}^{(4)}(k)} = -2(y_{id}(k) - y_i(k)) u_i(k), \quad (20)$$

$$i = 1, 2, j = 1, 2,$$

$$\omega_{ij}^{(4)}(k+1) = \omega_{ij}^{(4)}(k) - \eta_1 \frac{\partial J}{\partial \omega_{ij}^{(4)}(k)}, \quad (21)$$

$$i = 1, 2, j = 1, 2,$$

$$\left\{ \begin{aligned} \frac{\partial J}{\partial \omega_{oj}^{(3)}(k)} &= \\ -2 \sum_{i=1}^2 [(y_{id}(k) - y_i(k)) \omega_{oi}^{(4)}(k)] \cdot \frac{\text{out}_{oj}^{(3)}(k)}{\sum_{i,j=1}^3 \text{out}_{oj}^{(3)}(k)}, \\ i &= 1, 2, 3, j = 1, 2, 3, \end{aligned} \right. \quad (22)$$

$$\omega_{oj}^{(3)}(k+1) = \omega_{oj}^{(3)}(k) - \eta_2 \frac{\partial J}{\partial \omega_{oj}^{(3)}(k)}, \quad (23)$$

$$i = 1, 2, 3, j = 1, 2, 3,$$

$$\left\{ \begin{aligned} \frac{\partial J}{\partial \omega_{ij}^{(3)}(k)} &= \\ -2 \sum_{i=1}^2 [(y_{id}(k) - y_i(k)) \omega_{2i}^{(4)}(k)] \cdot \frac{\text{out}_{ij}^{(3)}(k)}{\sum_{i,j=1}^3 \text{out}_{ij}^{(3)}(k)}, \\ i &= 1, 2, 3, j = 1, 2, 3, \end{aligned} \right. \quad (24)$$

$$\omega_{ij}^{(3)}(k+1) = \omega_{ij}^{(3)}(k) - \eta_3 \frac{\partial J}{\partial \omega_{ij}^{(3)}(k)}, \quad (25)$$

$$i = 1, 2, 3, j = 1, 2, 3.$$

根据式(21)可调整 $\omega_{ij}^{(4)}$, 根据式(23), (25)可调整 $\omega_{oj}^{(3)}, \omega_{ij}^{(3)}$. 式中 η_1, η_2, η_3 为学习率.

$$\frac{\partial J}{\partial \text{out}_{oi}^{(2)}(k)} = -2 \sum_{j=1}^3 \left\{ \sum_{i=1}^2 [(y_{id}(k) - y_i(k)) \cdot \omega_{1i}^{(4)}(k)] \cdot \frac{(\omega_{oj}^{(3)}(k) - u_1(k)) \cdot \text{out}_{o2j}^{(2)}(k)}{\sum_{i,j=1}^3 \text{out}_{oj}^{(3)}(k)} \right\}, \quad i = 1, 2, 3, \quad (26)$$

$$\frac{\partial J}{\partial \text{out}_{oj}^{(2)}(k)} = -2 \sum_{i=1}^3 \left\{ \sum_{i=1}^2 [(\gamma_{id}(k) - \gamma_i(k)) \cdot \omega_{ii}^{(4)}(k)] \cdot \frac{(\omega_{oj}^{(3)}(k) - u_1(k)) \cdot \text{out}_{oj}^{(2)}(k)}{\sum_{i,j=1}^3 \text{out}_{oj}^{(3)}} \right\}, j = 1, 2, 3. \quad (27)$$

令 $t_{oj} = \left(\frac{\text{out}_{oj}^{(1)}(k) - b_{oj}(k)}{a_{oj}(k)} \right)$, 有

$$\frac{\partial \text{out}_{oj}^{(2)}(k)}{\partial a_{oj}(k)} = \exp(-t_{oj}^2/2) \cdot [0.5 \sin(0.5 t_{oj}(k)) + t_{oj}(k) \cos(0.5 t_{oj}(k))] / a_{oj}(k), i = 1, 2, j = 1, 2, 3, \quad (28)$$

$$\left\{ \begin{aligned} \frac{\partial \text{out}_{oj}^{(2)}(k)}{\partial b_{oj}(k)} &= \exp(-t_{oj}^2/2) \cdot [0.5 \sin(0.5 t_{oj}(k)) + t_{oj}(k) \cos(0.5 t_{oj}(k))] \cdot t_{oj}(k) / a_{oj}(k), \\ i &= 1, 2, j = 1, 2, 3, \end{aligned} \right. \quad (29)$$

$$\frac{\partial J}{\partial a_{oj}(k)} = \frac{\partial J}{\partial \text{out}_{oj}^{(2)}(k)} \cdot \frac{\partial \text{out}_{oj}^{(2)}(k)}{\partial a_{oj}(k)}, i = 1, 2, j = 1, 2, 3, \quad (30)$$

$$\frac{\partial J}{\partial b_{oj}(k)} = \frac{\partial J}{\partial \text{out}_{oj}^{(2)}(k)} \cdot \frac{\partial \text{out}_{oj}^{(2)}(k)}{\partial b_{oj}(k)}, i = 1, 2, j = 1, 2, 3, \quad (31)$$

$$a_{oj}(k+1) = a_{oj}(k) - \eta_4 \frac{\partial J}{\partial a_{oj}(k)}, \quad (32)$$

$$i = 1, 2, j = 1, 2, 3,$$

$$b_{oj}(k+1) = b_{oj}(k) - \eta_5 \frac{\partial J}{\partial b_{oj}(k)}, \quad (33)$$

$$i = 1, 2, j = 1, 2, 3.$$

由式(32),(33)可调整 a_{oj}, b_{oj} , 同理可对 a_{ij}, b_{ij} 进行调整.

在本文中, 训练数据来自普通模糊控制器控制机械手时得到的经验数据 $\{x_{o1}, x_{o2}, x_{i1}, x_{i2} | \gamma_{1d}, \gamma_{2d}\}$.

将式(19)中的目标误差函数定义为 $J = \sum_k \|\theta_{id}(k) - \theta_i(k)\|^2$, 同理可进行模糊小波基神经网络的在线训练.

5 仿真实验(Simulations)

本文对一个两关节机械手(如图1)进行仿真以验证所提方法的正确性. 用于仿真的机械手的参数为 $m_1 = 10\text{kg}, m_2 = 2\text{kg}$ 和 $l_1 = 1.1\text{m}, l_2 = 0.8\text{m}$. 初始条件为 $\theta_1(0) = \theta_2(0) = 0\text{rad}, \dot{\theta}_1(0) = \dot{\theta}_2(0) = 0\text{rad/s}$. 期望轨迹为 $\theta_1^d(t) = \theta_2^d(t) = \sin(2\pi t)$, 采样周期为 0.0005s . 摩擦项和扰动项分别为 $F(\dot{\theta}) = 0.5 \text{sgn}(\dot{\theta}), T_d(\theta, \dot{\theta}) = \begin{bmatrix} 5 \cos(5t) \\ 5 \cos(5t) \end{bmatrix} \text{N} \cdot \text{m}$. 图5和图6分别给出了关节1和关节2的跟踪轨迹曲线, 图7和图8给出了关节1和关节2的跟踪误差曲线, 图9~12给出了调整后的小波基函数形状.

从图5~8可看出机械手的各关节能很好地跟踪期望轨迹, 且具有很好的抗干扰性能.

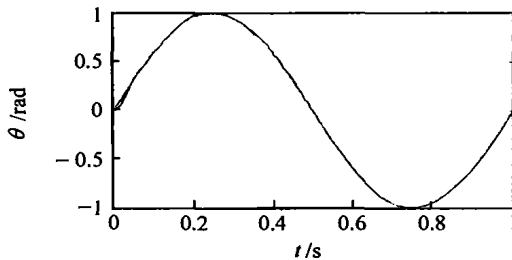


图5 关节1的跟踪轨迹
Fig. 5 Tracking curve of link 1

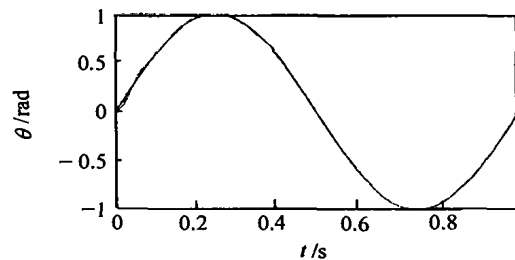


图6 关节2的跟踪轨迹
Fig. 6 Tracking curve of link 2

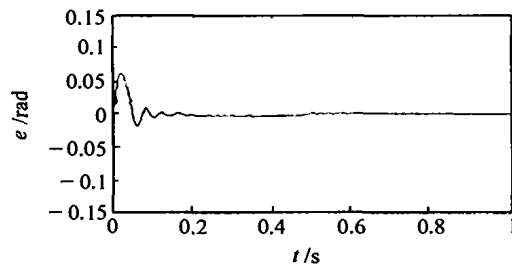


图7 关节1的跟踪误差
Fig. 7 Tracking error of link 1

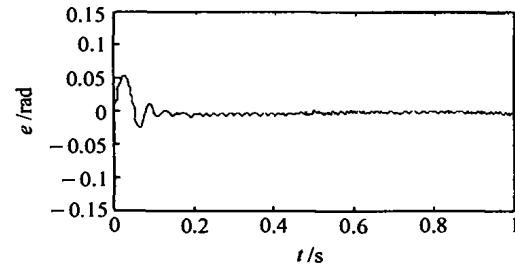


图8 关节2的跟踪误差
Fig. 8 Tracking error of link 2

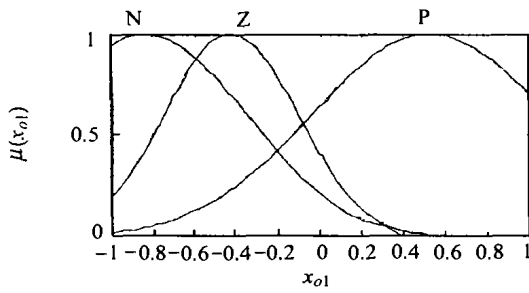


图 9 调整后的对应于 x_{o1} 的隶属函数
Fig. 9 Membership function corresponding to x_{o1} after tuning

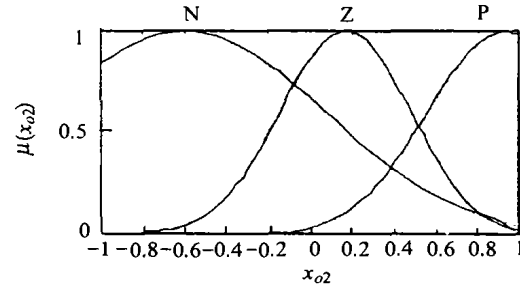


图 10 调整后的对应于 x_{o2} 的隶属函数
Fig. 10 Membership function corresponding to x_{o2} after tuning

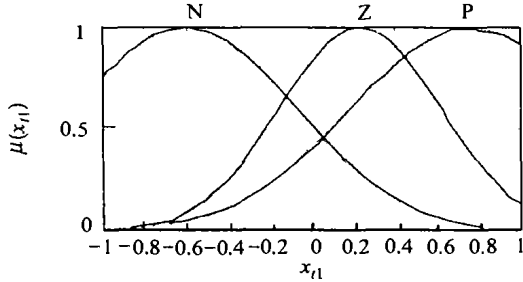


图 11 调整后的对应于 x_{r1} 的隶属函数
Fig. 11 Membership function corresponding to x_{r1} after tuning

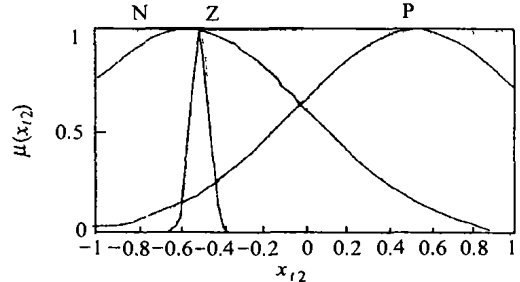


图 12 调整后的对应于 x_{r2} 的隶属函数
Fig. 12 Membership function corresponding to x_{r2} after tuning

6 小结 (Conclusions)

本文将模糊控制的定性知识表达能力、神经网络的定量学习能力和小波基函数优异的局部控制性能相结合,利用小波基函数构成模糊隶属函数,提出了一种模糊小波基神经网络控制器并将其用于机器人的轨迹跟踪控制.对两关节机械手的仿真结果表明所提控制方法具有很好的动、静态性能和抗干扰性能,是一种行之有效的控制方法.

参考文献 (References)

[1] SLOTINE J J E, LI W. On the adaptive control of robot manipulators [J]. *Int J of Robotics Research*, 1989, 6(3): 49 - 59.
 [2] HANM C, QU Z. A new nonlinear learning control for robotic manipulators [J]. *Advanced Robotics*, 1996, 10(1): 1 - 15.
 [3] QU Z, DAWSON D. *Robust Tracking Control of Robot Manipulators* [M]. New York: IEEE Press, 1996.
 [4] ZHANG Qinghua. Using wavelet network in nonparametric estimation [J]. *IEEE Trans on Neural Networks*, 1997, 8(2): 227 - 236.

[5] REYNERI M L. Unification of neural and wavelet networks and fuzzy systems [J]. *IEEE Trans on Neural Networks*, 1999, 10(4): 801 - 814.
 [6] PATI P C, KRISHNAPRASAD S. Analysis and synthesis of feedforward neural networks using discrete affine wavelet transformations [J]. *IEEE Trans on Neural Networks*, 1993, 4(1): 73 - 85.
 [7] WANG Yaonan. *Computational Intelligent Information Processing: Technology and Applications* [M]. Changsha: Hunan University Publishing Company, 1999 (in Chinese).
 [8] WANG Q, LI S Y, LI J F. Wavelet analysis and its applications in control [J]. *Control and Decision*, 2000, 15(4): 385 - 389 (in Chinese).

作者简介:

孙 炜 (1975 —), 男, 1999 年于湖南大学获控制理论与控制工程专业硕士学位, 现为湖南大学控制理论与控制工程专业博士研究生. 目前研究方向为智能控制, 机器人控制. Email: wei_sun_cn@hotmail.com;

王耀南 (1957 —), 男, 1995 年于湖南大学获控制理论与控制工程专业博士学位, 现为湖南大学控制理论与控制工程专业博士生导师, 教授. 目前研究方向为智能控制, 计算机视觉, 机器人控制.