

# 优化爬山算法在直驱永磁风力发电系统中的应用

黄守道, 卢季宁, 黄科元, 高 剑

(湖南大学 电气与信息工程学院, 湖南 长沙 410082)

**摘要:** 为了缩短爬山算法的计算周期, 提高直驱永磁风力发电系统最大风能捕捉的响应速度, 提出一种根据功率扰动寻求最大功率的优化爬山算法. 该算法在变步长爬山算法盲目搜索的基础上添加数据存储输出功能, 构造了与电机转速对应的最大输出功率表, 避免重复的计算, 同时结合功率反馈控制来实现系统最大功率追踪. 运用MATLAB对该算法进行仿真验证, 结果表明本文所述算法的响应速度和稳定性明显超过传统变步长爬山算法.

**关键词:** 风力发电; 最大风能捕捉; 爬山算法; 功率反馈控制

**中图分类号:** TP273      **文献标识码:** A

## Optimized hill-climb search algorithm applied to directly driven wind-turbine with permanent-magnet synchronous generator

HUANG Shou-dao, LU Ji-ning, HUANG Ke-yuan, GAO Jian

(Electrical and Information Engineering College, Hunan University, Changsha Hunan 410082, China)

**Abstract:** An optimized hill-climb search based on power-perturbation is brought forward for the direct-drive permanent-magnet wind-power generation(D-PMSG). This algorithm reduces the algorithm period and increases the speed in capturing the maximum wind power. By adding the function of data-store-access to the variable-step hill-climb search(HCS), we make this algorithm capable of generating the updated Max-Power work-table according to the motor speed for avoiding the repetitive calculations. Meanwhile, it realizes the tracking of the maximum wind power by integrating the power feedback control. Simulation results on MATLAB show that the proposed algorithm outperforms the traditional variable-step HCS in response speed and stability.

**Key words:** wind power; maximum wind power capture; hill-climb search; power fed-back control

### 1 引言(Introduction)

在变速恒频风力发电系统中, 功率控制和最大风能捕捉技术一直是研究的热点<sup>[1~4]</sup>. 爬山算法以其实现方法简单(既不需要测量风速也不需要测量风机机械功率特性)占据了最大风能捕捉的主要地位. 传统的爬山搜索法采用的是固定步长的寻优算法, 缺点也是明显的: 若步长选取过大, 虽然能加快风速变化的响应速度, 但稳定时转速扰动带来的功率波动较大, 容易使直流侧电压振荡; 若步长选取过小, 对风速的响应速度自然也就降低了. 因此学者又对爬山算法的步长进行改进提出变步长爬山算法, 根据功率的斜率计算步长, 加快了响应速度<sup>[5]</sup>. 然而对于随机变化的风速, 变步长爬山算法通常滞后风速的变化. 究其原因, 传统变步长爬山算法实质上是一种盲目搜索, 没有结果的预见性和经验累积, 在计算

出某一风速下最大功率后, 当此风速再次出现时仍需要重新进行爬山搜索, 并未对取得结果进行利用, 因而难以对风速进行瞬间跟踪.

针对以上问题, 本文在变爬山算法流程中增加存储与输出环节, 构造最大功率工作表, 能够根据环境的不同不断改进, 无须人为调试. 同时结合直驱永磁风力发电系统控制特点<sup>[6~8]</sup>, 利用功率反馈控制对系统进行最大功率控制. 系统仿真验证了本文提出的控制策略的正确性和有效性.

### 2 风机模型(Wind turbine model)

小型风力发电系统中, 如果忽略风机转子摩擦因数, 风机的机械特性可以表示为式(1) (2), 如果风速和负载及转动惯量知道, 风机转速可以从以下两式中求出,  $C_p$  的曲线也可以通过实验或者从设计里估

算<sup>[9]</sup>:

$$\begin{cases} P_m = 0.5\rho S v^3 C_p(\lambda, \beta), \\ \lambda = R\omega/v. \end{cases} \quad (1)$$

$$P_m - P_{load} = \omega * J(\frac{d\omega}{dt}), \quad (2)$$

式中:  $P_m$ 为风机功率; $P_{load}$ 为负载功率;  $\rho$ 为空气密度( $\text{kg}/\text{m}^3$ );  $S$ 为风轮的扫掠面积( $\text{m}^2$ );  $R$ 为风轮半径( $\text{m}$ );  $v$ 为风速( $\text{m}/\text{s}$ );  $\omega$ 为风轮旋转机械角速度( $\text{rad}/\text{s}$ );  $C_p(\lambda, \beta)$ 为风能利用系数,反映了风轮机利用风能的效率,它是叶尖速比 $\lambda$ 和桨叶节距角 $\beta$ 的函数. 额定风速下取 $\beta = 0$ , 以实现最大风能捕获.

根据以上两式风机模型可以表示为图1.

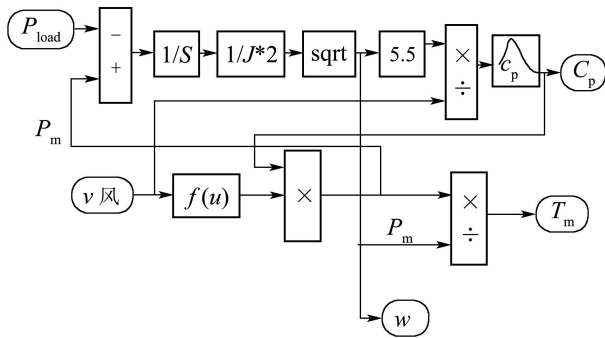


图1 风机模型

Fig. 1 Wind turbine model

### 3 直驱永磁风力发电系统控制策略(Control of D-PMSG system)

#### 3.1 最大功率反馈控制原理(Principle of maximum power feedback control)

从图2风机特性曲线可以看出, 额定风速下, 任何风速都有唯一的最佳电机转速(D-PMSG中风机与电机同轴两者转速相等)和最大功率与之对应, 把所有的这些最大功率点连接起来便是最大功率曲线, 图中用虚线表示.

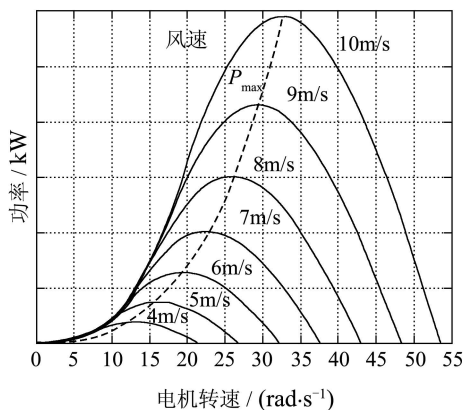


图2 风力机特性曲线

Fig. 2 Characteristics of wind turbine

图3为最大功率控制示意图. 设风机工作在K点, 此时风速为6 m/s, 电机转速为15 rad/s, 显然此时不是风机最佳工作点. 风机功率 $P_m$ 为风机特性曲线上的点 $P_K$ , 网侧功率指令 $P_{load}^*$ 为最大功率曲线上的点 $P_M$ , 由图可知 $P_m > P_{load}$ 由式(2)可知风机将加速到A点, 由于 $P_A > P_C$ , 风机继续加速最终到达6 m/s的最大功率点D, 这时 $P_m = P_{load}$ 加速度为零, 风机在最大功率点达到平衡. 同理设风机工作在B点此时风速为4 m/s, 电机转速为22 rad/s,  $P_B < P_D$ 即 $P_m < P_{load}$ , 由(2)可知电机应当减速, 回到F点,  $P_F < P_E$ 所以继续减速最终回到4 m/s的最大功率点M.

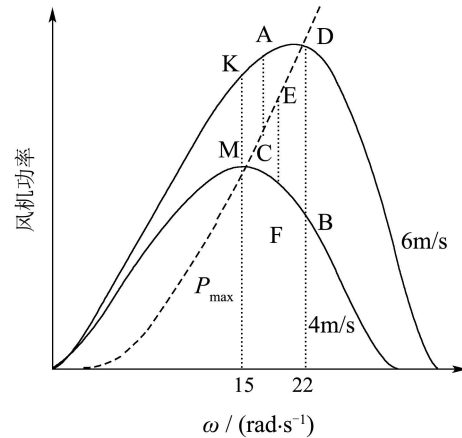


图3 最大功率反馈控制曲线

Fig. 3 Characteristics of max-power feedback control

最大功率反馈控制过程简单, 如果已知最大功率曲线, 则跟踪随机变化风速的响应周期将大大缩短. 然而实际运用过程功率曲线需要进行计算和试验来测得, 从而增加功率控制的难度和实际应用的成本. 为了得到最大功率控制指令本文采用一种优化算法对功率进行扰动, 边计算边运用, 渐渐完善最大功率曲线.

#### 3.2 优化爬山算法原理及计算(Principle and calculation of optimized HCS)

传统变步长爬山算法旨在对转速进行扰动以寻找最佳转速, 而优化爬山算法由于采用最大功率反馈控制, 旨在对功率进行扰动计算功率指令, 寻求最大功率.

仍以图3为例, 只不过 $P_{load}$ 指令不再由一条理想最大功率曲线给出, 而是通过优化爬山算法流程计算而来, 因而开始会和最大功率曲线有出入. 当风机在A点(最佳工作点左边)稳定工作时 $P_m = P_{load}$ , 由方程(2)可知, 当 $P_m > P_{load}$ 才能使系统加速向最大功率点逼近, 此时应减小 $P_{load}$ . 同理当风机工作在最佳点右边如B点, 增加 $P_{load}$ 才能使系统减速, 故功率

指令的变化方向与斜率相反. 功率指令的扰动计算步骤与转速扰动计算类似:

$$\Delta P = -K_P * \frac{dP_T}{d\omega_T}, \quad (3)$$

其中 $K_P$ 为调节扰动大小的系数. 离最佳工作点越远 $\frac{dP_T}{d\omega_T}$ 越大, 当到达极值点时,  $\frac{dP_T}{d\omega_T}$ 趋近于0, 此时扰动对功率的影响几乎可以忽略, 减小了直流侧电压振荡.

当风速变化时, 根据功率曲线, 风速变化越大,  $\frac{dP_T}{d\omega_T}$ 也会越大, 从而开始新的搜索. 值得注意的是与转速扰动不同, 功率扰动的方向并不代表实际功率的变化方向, 编程必须采用两次采样的实际功率的斜率, 否则结论相反引起误判断.

### 3.3 优化爬山算法流程(Progress of optimized HCS)

为了进一步加快响应速度, 避免盲目的搜索以应对快速变化的风速, 本文在爬山算法里增加数据存储和输出功能, 构造最大功率工作表, 逼近实际的最大功率曲线. 优化爬山算法流程如图4所示.

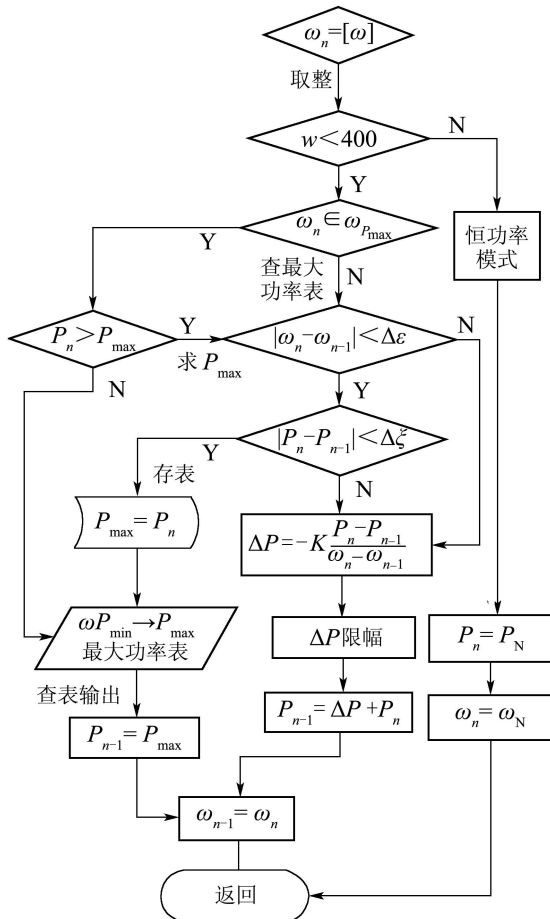


图4 变步长爬山算法优化流程  
Fig. 4 New type variable step HCS

为了方便数据储存与比较, 本文先对电机转速以0.1 rad/s为最小单元进行取整, 如果风机转速为15.15 rad/s, 则转速的量化数值为151(转速表的最小刻度为0.1 rad/s 能满足低速永磁风力发电精度要求). 由于直驱永磁发电机在额定风速下运行转速一般不会超过40 rad/s, 即转速数值不超过400, 转速大于此则应对其进行变桨距控制进入恒功率模式, 因而表中的数值也是有限的, 大大加快了查表速度.

当最大功率工作表中有该转速的最大功率时, 比较此刻的功率与所记录的最大功率大小:

当 $P_n < P_{max}$ 时, 查表输出最大功率;

当 $P_n > P_{max}$ 时, 进行右侧的爬山算法求功率指令 $P_{load}$ .

当表中没有该转速的记录时, 判断是否

$$\frac{dP_T}{d\omega_T} = 0.$$

当斜率为零时认定此刻为最大功率, 为最大功率工作表增添一组新数据, 并输出最大功率指令; 当斜率 $\frac{dP_T}{d\omega_T} \neq 0$ 时需要计算斜率求功率指令 $P_{load}^*$ , 然后返回再次计算功率指令. 不断对风速进行扰动, 随着时间推移最终形成一组 $\omega \rightarrow P_{max}$ 可供执行的工作表, 覆盖额定风速下的最佳转速与最大功率, 表1为截取工作表一部分.

当检测到电机转速属于工作表中时不需要再进行爬山算法, 而直接以 $P_{max}$ 作为 $P_{load}$ 指令结合最大功率反馈控制来实现最大风能捕获. 经过对算法的优化后, 针对随机变化的风速有了完整的应对方案, 因而能立即响应快速变化的风速.

表1 最大功率工作表

Table 1 Max power work table			
$w/(0.1 \text{ rad/s})$	$P/\text{kW}$	$w/(0.1 \text{ rad/s})$	$P/\text{kW}$
50	0.027	109	0.245
60	0.045	123	0.416
70	0.072	127	0.457
100	0.216	209	1.715
101	0.224	216	1.830
104	0.231	225	1.960
106	0.237	230	2.216

### 3.4 直驱永磁发电机的控制(Control of D-PMSG system)

直驱永磁发电机系统采用双PWM控制如图5所示.

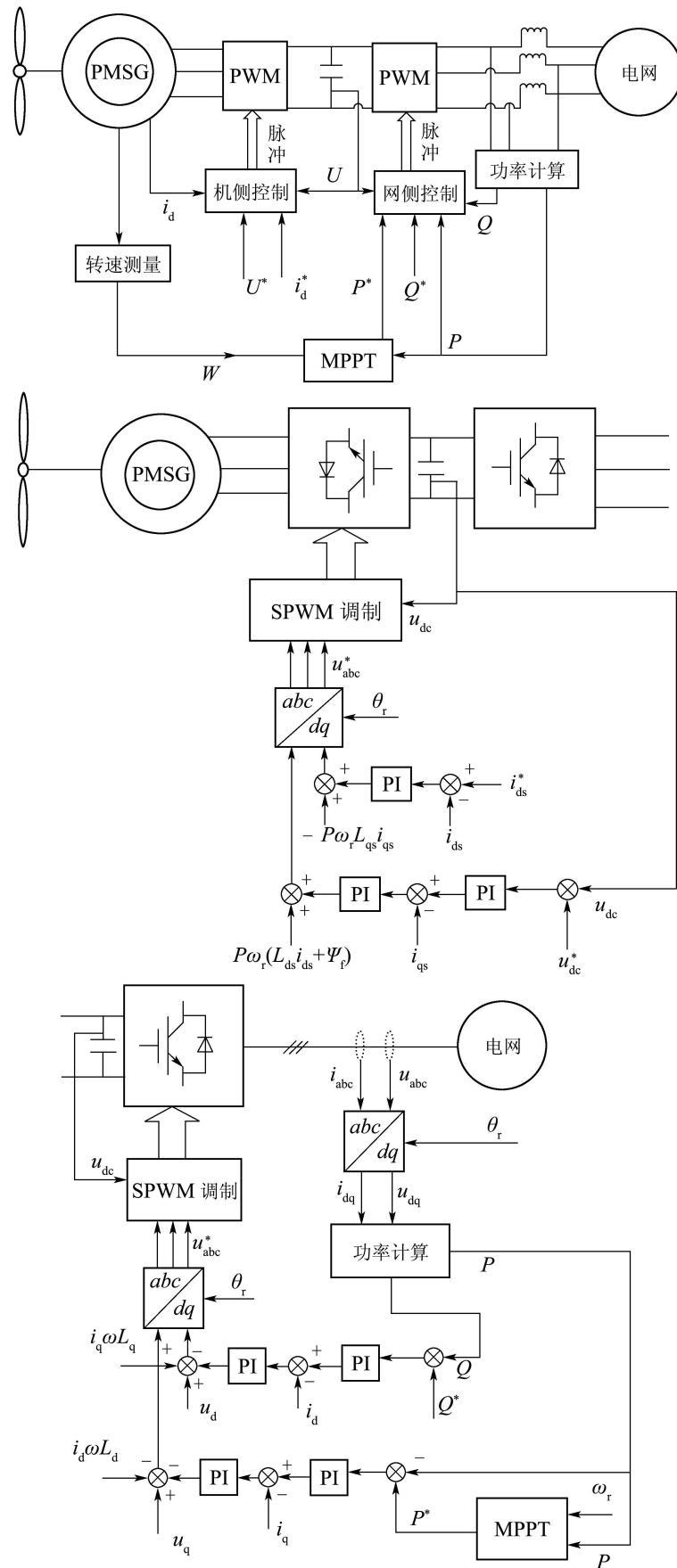


图 5 直驱永磁发电系统控制

Fig. 5 Control of D-PMSG system

其中机侧整流器外环采用电压闭环PI控制, 其作用是调节定子电流 $q$ 轴分量的给定; 内环分别实现 $d$ 轴,  $q$ 轴电流的闭环控制, 按照单位功率因数设定 $d$ 轴电流. 网侧整流器采用功率解耦控制, 以便利用优化算法计算的功率指令进行最大功率控制. 其中外环为功率闭环控制, 有功功率指令由 $\omega$ 和 $P$ 经过文中改进的MPPT算法求出, 无功功率可根据需要给定. 内环分别实现 $d$ 轴、 $q$ 轴电流的闭环控制.

#### 4 仿真试验及结果分析(Simulation test and results analyze)

为了验证优化算法及其控制策略的正确性和优越性, 本文分别采用了传统的变步长爬山算法和优化爬山算法两种控制策略对一台10 kW小型永磁直驱式风力发电系统进行最大功率跟踪的MATLAB仿真. 仿真参数如表2所示. 当风速为5 m/s时对应的最佳电机转速是16.2 rad/s, 最大功率时0.735 kW; 当风速为7 m/s时对应的最佳电机转速是22.5 rad/s, 最大功率时1.960 kW.

表2 仿真参数

Table 2 Simulation parameter	
风机模型	水平轴变桨距风机
桨距角	$\beta = 0$
空气密度	$\rho = 1.25 \text{ kg/m}^3$
叶尖半径	2.5 m
转动惯量	700 $\text{kg}\cdot\text{m}^2$
电机参数	10 kW永磁同步电机
变流器	20 kW双PWM整流逆变
并网电压	380 V 交流线电压

实验第1步, 在1 s和2 s处让风速分别做5 m/s突变到7 m/s和7 m/s突变到5 m/s. 变步长爬山算法的 $C_p$ 波形和功率波形如图6(a), 优化爬山算法的 $C_p$ 波形和功率波形如图6(b). 通过比较发现两者的转速与功率都与计算的最佳转速和最大功率相符, 能适应随机变化风速下最大风能捕捉的要求, 但优化爬山算法在响应速度上远超过变步长的爬山算法.

实验第2步, 为进一步模拟野外风速下优化算法的动态响应, 将风速从5 m/s到7 m/s按周期为0.5 s的三角波进行变化. 优化爬山算法的瞬态响应如图6(c)所示.

从优化爬山算法的瞬态仿真波形可以看出,  $C_p$ 基本振荡在0.45~0.48之间, 功率也呈指数增长, 大小满足计算最大功率. 因而得知在风速变化过程中, 风力机转速始终追踪着最大叶尖速比, 并保持在较小的误差范围内. 由此证明优化爬山算法

能适应随机变化风速下最大风能捕捉的要求.

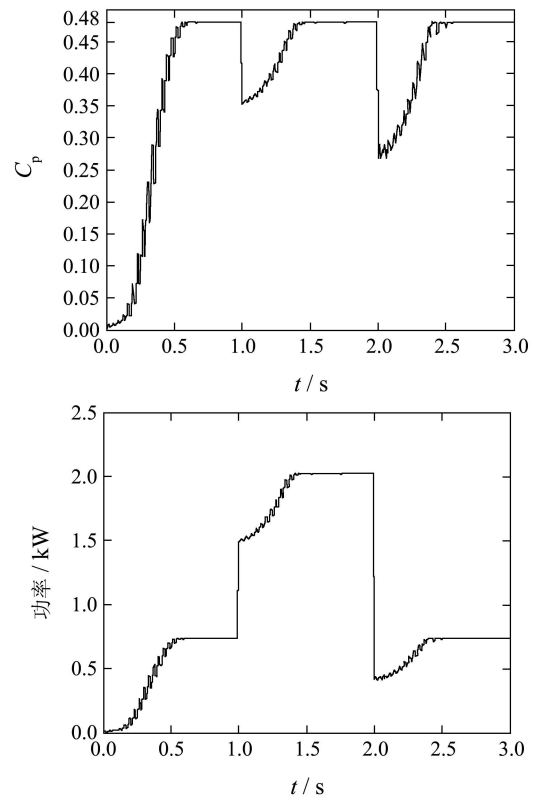


图 6(a) 变步长爬山算法的 $C_p$ 和功率波形

Fig. 6(a)  $C_p$  and power waves of variable step HCS

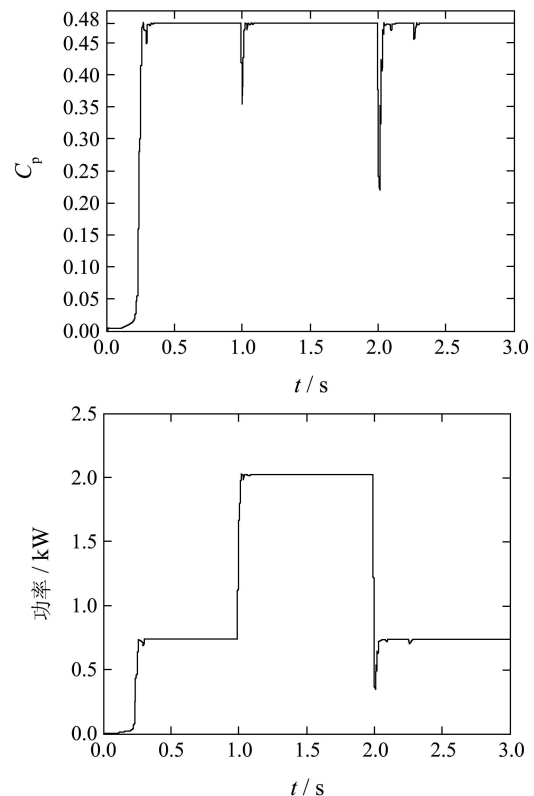


图 6(b) 优化爬山算法的 $C_p$ 及功率波形

Fig. 6(b)  $C_p$  and power waves of optimum HCS

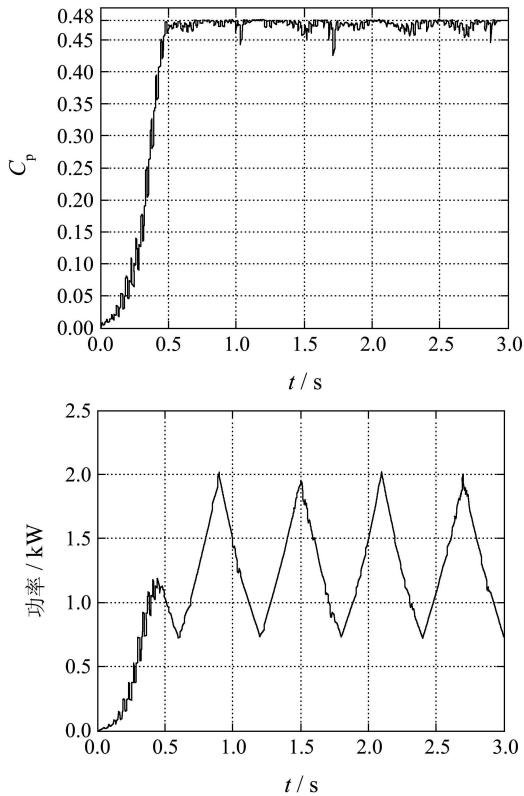


图 6(c) 优化爬山算法的瞬态响应波形

Fig. 6(c) Transient response wave of optimal HCS

## 5 结论(Conclusion)

本文从分析风力机特性出发在传统爬山算法的原理基础上着重讨论了优化爬山算法原理及运用,并在永磁直驱式风力发电系统平台上,实现了该算法及其相关的控制策略.仿真结果对比了变步长爬山算法与优化爬山算法在最佳功率点跟踪上的差别,证明了优化算法更加适合变速恒频风力发电系统的要求.

## 参考文献(References):

[1] QUINCY WANG, CHANG L C. An intelligent maximum power extraction algorithm for inverter-based variable speed wind turbine systems[J]. *IEEE Transactions on Power Electronics*, 2004, 19(5): 1242 – 1248.

- [2] 林炳康, 郑家伟, 柳明, 等. 基于线形模型跟随的风力发电功率解耦控制[J]. *控制理论与应用*, 2008, 25(2): 311 – 315.  
(LIN Jiongkang, ZHENG Jiawei, LIU Ming, et al. Power-decoupling control for wind energy conversion system based on linear model following control[J]. *Control Theory & Applications*, 2008, 25(2): 311 – 315.)
- [3] 姚骏, 廖勇, 瞿兴鸿, 等. 直驱永磁同步风力发电机的最佳风能跟踪控制[J]. *电网技术*, 2008, 32(10): 11 – 15, 27.  
(YAO Jun, LIAO Yong, QU Xinghong, et al. Optimal wind-energy tracking control of direct-driven permanent magnet synchronous generators for wind turbines[J]. *Power System Technology*, 2008, 32(10): 11 – 15, 27.)
- [4] 凌禹, 张同庄, 丘雪峰. 直驱式永磁同步发电机最大风能追踪策略的研究[J]. *电力电子技术*, 2007, 41(7): 1 – 5.  
(LIN Yu, ZHANG Tongzhuang, QIU Xuefeng. D-PMSG max power tracking strategy[J]. *Power Electronics*, 2007, 41(7): 1 – 5.)
- [5] 贾要勤, 曹秉刚, 杨仲庆. 风力发电的MPPT快速响应控制方法[J]. *太阳能学报*, 2004, 9(2): 171 – 176.  
(JIA Yaoqing, CAO Binggang, YANG Zhongqing. Developed MPPT control[J]. *Acta Energiae Solaris Sinica*, 2004, 9(2): 171 – 176.)
- [6] HUANG K Y, HUANG S D, FENG SHE, et al. A control strategy for direct-drive permanent-magnet wind-power generator using back-to-back PWM converter[C] // *Proceedings of International Conference on Electrical Machines and Systems*. Wuhan: IEEE, 2008: 2283 – 2288.
- [7] CHEN Z, GOMEZ S A, MCCORMICK M. A fuzzy logic controlled power electronic system for variable speed wind energy conversion systems[C] // *Proceedings of International Conference on 8th Power Electronics and Variable Speed Drives*. London: IEE Conference, 2000: 114 – 119.
- [8] 尹明, 李庚银, 张建成, 等. 直驱式永磁同步风力发电机组建模及其控制策略[J]. *电网技术*, 2007, 31(15): 61 – 65.  
(YIN Ming, LI Genyin, ZHANG Jiancheng, et al. Modeling and control strategies of directly driven wind turbine with permanent[J]. *Power System Technology*, 2007, 31(15): 61 – 65.)
- [9] 叶杭治. 风力发电机组的控制技术[M]. 北京: 机械工业出版社, 2002: 13.  
(YE Hangzhi. *The Control of Wind Power System*[M]. Beijing: Machinery Industry Press, 2002: 13.)

## 作者简介:

黄守道 (1962—), 男, 教授, 研究方向为电机及其控制、风力发电及其控制, E-mail: shoudaohuang@tom.com;

卢季宁 (1984—), 女, 硕士研究生, 研究方向为风力发电及其控制, E-mail: wuzhou114@126.com;

黄科元 (1974—), 男, 副教授, 研究方向为风力发电及其控制;

高 剑 (1979—), 男, 博士研究生, 研究方向为电机及其控制.