

量子系统上的弱值测量: 理论、实现、应用及开放性问题

陈 希¹, 戴宏毅^{2,3}, 张 明^{1†}

(1. 国防科技大学 智能科学学院, 湖南 长沙 410073;

2. 国防科技大学 量子信息交叉中心, 湖南 长沙 410073; 3. 国防科技大学 物理系, 湖南 长沙 410073)

摘要: 量子弱值测量在1988年被首次提出, 目前已成为具备微弱信号放大、获得复数值观测结果和观测量子系统非经典特征等功能的实验工具, 并且它与投影测量存在明显区别. 关于弱值的物理解释, 人们目前尚未达成完全一致的观点, 而本文采用实用的观点, 根据其数学关系式, 认为弱值是一个与测量操作过程紧密相关的条件观测期望值. 本综述首先对弱值测量一般过程展开理论描述, 并对该过程中关键步骤的目的加以说明. 其次, 集中展示文献报道的4个不同物理实现方式的弱值测量实验方案. 再次, 介绍弱值测量的3种典型实验应用, 以及每种应用的具体要求. 最后, 探讨弱值测量今后的研究方向, 重点关注以下4个开放性问题: 改进物理实现方式、突破应用条件限制、分析实验误差影响、探索其他应用可能.

关键词: 量子理论-综述; 量子理论-测量; 量子理论-分析; 量子理论-应用; 弱值测量

中图分类号: TP273 文献标识码: A

Weak-value measurements at quantum systems: theory, realizations, applications and open problems

CHEN Xi¹, DAI Hong-yi^{2,3}, ZHANG Ming^{1†}

(1. College of Intelligent System, National University of Defense Technology, Changsha Hunan 410073, China;

2. Interdisciplinary Center for Quantum Information, National University of Defense Technology, Changsha Hunan 410073, China;

3. Department of Physics, National University of Defense Technology, Changsha Hunan 410073, China)

Abstract: First proposed in 1988, the quantum weak-value measurement has become an experimental tool with functions of amplifying small signals, obtaining complex-number-valued observable results and measuring nonclassical features in quantum systems, and it is distinctly different from the projective measurement. Nowadays researchers have not reached a consensus on the physical interpretation of a weak-value. According to the mathematical expression, the weak-value is regarded from a practical view as a conditioned observable expectation related to the measurement operational procedure in this review. First, the theoretical description is presented for the general procedure of the weak-value measurement, and the purpose of the key step in the procedure is explained. Second, four experiment schemes with different physical realizations published in multiple research papers are assembled here. Third, this review presents three typical applications of the weak-value measurement and their corresponding requirements. Last, future research directions on the weak-value measurement are discussed through focusing on these four open problems: improving physical realization manners, overpassing the applicative condition limitation, analyzing experimental error influence and exploring other application possibilities.

Key words: quantum theory-reviews; quantum theory-measurements; quantum theory-analysis; quantum theory-applications; weak-value measurement

1 引言(Introduction)

本文将对与量子系统的弱值测量相关的内容展开综述. 首先在引言中简要回顾已经历的量子革命, 并介绍目前正在开展的新的量子革命, 再聚焦到量子系统测量, 简单交代其特征和实际功能, 以及目前常用的测量方法, 并逐渐引出本文讨论的核心: 弱值测量.

1.1 量子革命(The quantum revolution)

20世纪初, 物理学家创立了描述微观世界运动规律的量子力学理论^[1-6]. 该理论认为: 量子是世界上存在的不可分割的最小能量单位, 而所有的微观粒子, 例如分子、原子、电子、光子等, 都是量子的一种表现形态. 量子力学的建立及其在技术领域的初步应用,

收稿日期: 2017-08-14; 录用日期: 2017-11-07.

†通信作者. E-mail: zhangming@nudt.edu.cn; Tel.: +86 731-84576416.

本文责任编辑: 崔巍.

国家自然科学基金项目(61673389, 61273202, 61134008)资助.

Supported by National Natural Science Foundation of China (61673389, 61273202, 61134008).

例如激光和晶体管的问世, 被称为历史上的第一次量子革命. 这次革命不仅改变了人们对微观物理世界的描述方式, 而且不断加深人们对物质本身的理解.

随着量子技术的广泛发展, 2014年英国《自然》杂志认为^[7]: 以量子信息技术为代表的量子调控是量子力学的最新发展, 由此带来了“二次革命”, 这是一次巨大的飞跃, 人类对量子世界的探索已从单纯“探测时代”走向主动“调控时代”, 并且随着全新的量子技术从实验室走出来, 将使传感、通信、信息处理等领域获得前所未有的跨越式发展, 并成为解决人类对能源、环境、信息等需求的重要手段. 由于量子信息技术在通信容量、信息处理速度和信息安全性等方面展示出比传统信息技术更加强大的能力^[8-13], 因此引发了国际上的激烈战略竞争. 在过去几年中, 多国政府开始在量子科学研究领域加大投入, 以抢占先机.

目前量子技术依然在多方向、多领域中发展. 由于技术的多样性和考察角度的不同, 其分类并没有统一标准. 不过专家们普遍认为, 目前的量子技术均还处于早期阶段. 虽然原子钟^[14-18]和量子通信^[19-32]技术已相对成熟, 也形成了不少商业化产品, 而量子成像^[33-35]和量子传感^[36-42]系统的性能可能在几年内就会出现大幅提升, 并且目前市场上已经有了一些早期产品和服务, 但它们距离产业化还很远. 另外, 通用量子计算机^[43-48]距离商业化的广泛使用也还很远, 不过相当于专用量子计算机的量子模拟器^[49-55]则已在许多实验室中建立.

不仅量子力学及由此产生的量子技术繁荣兴旺, 控制科学同样也在不断发展进步. 随着控制科学的研究逐渐拓展到微观世界领域, “量子控制”这一新兴交叉研究方向逐渐形成了^[56-63]. 目前国际上已经取得了一些高文献引用率的研究成果^[64-75], 而我国的许多研究机构也在该领域表现不俗, 如中国科学院^[76-83]、中国科技大学^[79-80, 84-89]、清华大学^[90-91]、上海交通大学^[92]、南京大学^[78, 83]、浙江大学^[79]、香港理工大学^[93]、香港中文大学^[94]、杭州电子科技大学^[95]和国防科技大学^[96]等. 有效地操控量子系统是量子信息技术得以实现的一个基本前提, 并且正是量子调控带来了第二次量子革命, 换句话说, 量子、信息、控制是三位一体的. 控制科学中存在一些非常重要同时也具有广泛普遍性的科学思想和方法, 例如反馈、自适应、最优化、鲁棒性等, 借助这些重要的思想和方法, 可以为量子信息技术的进一步发展提供支撑, 并且加速推进第二次量子革命.

1.2 量子系统测量(Measurements on quantum systems)

探索微观物理世界规律的最终目的还是为人类的生产和服务, 因此连接微观世界与宏观世界的桥梁显得尤为重要. 量子系统测量就是一座连接微观世

界与宏观世界的桥梁, 因为测量的对象是微观世界中的量子系统, 而测量结果的表现形式是宏观世界中的经典系统物理量的数值改变. 人们总是希望测量应该仅获得目标系统的信息, 而目标系统本身完全不受影响. 对于宏观世界里的经典系统测量, 上述要求可以很容易达到, 但是在微观世界里, 根据量子力学基本假设以及众多实验验证, 当测量操作发生时, 目标系统的状态将会被探测器改变.

科学家们普遍认为, 量子系统测量的基本功能是获取有关目标系统的信息, 而该信息包含在目标系统的量子状态中. 例如在量子通信中, 人们希望利用量子系统来传递消息, 从而发送方把需要传递的消息以特定状态的形式加载到量子系统之上, 此时量子系统的状态即为其初态, 而接收方通过测量所接收的量子系统来推断其初态形式, 从而得知传递的消息内容. 科学家们还发现, 由于微观世界的特殊性, 量子系统测量还具有另一功能——操控目标系统的量子状态. 例如, 可以通过测量量子系统演化的末态来挑选量子状态变化的结果, 以实现操控量子状态的目标, 因为根据量子力学中有关测量的假设, 测量操作会使量子系统的状态发生改变, 而若控制策略为仅当系统末态被改变至期望的结果时才执行后续操作, 则可认为系统的量子状态已被操控. 在某些情况下, 测量可以同时扮演上述两种功能角色. 例如, 在线性光学量子计算^[97]中, 可采用后选择(post-selection)测量来实现量子门(quantum gate)的功能, 该功能其实就是量子系统的条件演化, 其中由测量提供的信息将只选择出一部分随机演化的实现(realization), 而此随机演化的实现同样是由测量导致的; 在单量子计算(one-way quantum computing)^[98-104]中, 可通过一系列测量来实现所要求的演化, 其中每次测量的基矢都是由前次测量提供的信息而形成的; 在通过严格有限的测量操作方式来制备一个任意的量子系统状态^[105-106]中, 测量也同时扮演了上述两种功能角色.

目前的量子技术中最常用的量子测量方法是投影测量, 其原因有二: 一是因为研究人员已经掌握其实验实现方法, 二是因为它完全具备量子系统测量的两项功能——获取目标系统信息和操控目标系统量子态. 具体来说, 不同的量子态上实施多次相同的投影测量之后, 将呈现的结果是在投影算符的同一个本征值谱上, 不同量子态对应不同的概率分布情况^[12], 而这些彼此不同的概率分布就是不同量子态中包含的信息; 根据量子力学中关于测量的假设, 在对一个目标系统实施一次投影测量之后, 目标系统的状态会塌缩至投影算符的一个本征态上^[12], 若控制策略是仅在出现期望的测量结果之后才进行下一步操作, 则目标系统的量子态就已被有效控制了^[63].

将投影测量与其他技术相结合, 研究人员提出了许多量子系统测量方案, 而这些方案的测量结果仍表

现为测量算符本征值的概率分布. 不过在由Aharonov、Albert和Vaidman于1988年提出的方案^[107]中, 经过一个特别设计的测量操作过程, 量子系统的测量结果表现为一个复数, 且其幅值大小可以不受限制, 从而测量结果的实部可以不在测量算符的本征值谱范围内. 该测量结果被研究者命名为量子弱值(简称弱值, weak-value), 而相应的测量操作方法则被称为弱值测量方法(weak-value measurement method).

弱值测量(weak-value measurement)与弱测量(weak measurement)往往让人误解为同一个概念, 但其实这两者有着很大的不同. 弱值测量顾名思义是得到“弱值”结果的测量, 而弱测量是连续测量(continuous measurement)的别称^[108]. 连续测量是指相继发生一系列投影测量操作, 其中每一个的持续时间 t 均非常短暂, 此时每个投影操作的效果就会很弱, 并且当 $t \rightarrow 0$ 时, 所有的测量算符将趋近于单位算符, 而此极限条件下可视为没有实施测量^[63].

可以看出, 弱值测量方案仅是众多量子系统测量方案中的一个, 其主要用途仍是获取关于量子系统的信息, 这与其他测量方案并无太大区别, 而它能够获取的信息, 既可以是系统的初始状态, 又可以是某个参数, 同时测量获得的信息还可以反映某些有实际意义的物理量. 然而, 弱值测量方案与其他测量方案的明显不同之处是它具备一个特别设计的测量操作过程^[107], 即在目标系统与探测器发生弱耦合交互之后, 再对目标系统实施一个后选择操作. 正是由于该后选择操作的加入, 才使得弱值这个不同于测量算符本征值的新的测量结果得以产生. 作者认为, 弱值测量提供了一个不同于投影测量的研究方法和观测手段, 把微观世界中目标系统量子态的信息和宏观世界中通过实验直接测量得到的物理量联系起来.

1.3 全文结构(The structure of this review)

本文采用实用的观点, 根据弱值的数学关系式, 将其视为与测量操作过程紧密相关的一个条件观测期望值. 第2节对弱值测量展开理论描述, 具体内容为介绍弱值的定义、刻画弱值测量的一般过程, 以及探讨弱值测量与量子控制的关系. 第3节集中展示文献报道的4个不同物理实现方式的弱值测量实验方案. 第4节介绍弱值测量的3种典型实验应用, 以及每种应用的具体要求. 第5节探讨弱值测量今后的研究方向, 重点关注4个开放性问题. 最后, 第6节对全文进行总结.

2 弱值测量的理论描述(The theoretical description of weak-value measurement)

2.1 弱值的定义(The definition of a weak-value)

从弱值测量的诞生之日起至今, 已经积累了大量关于它的研究, 而在开始阶段主要还是集中于探究其特殊的测量结果——弱值. 弱值的定义已在其原创文

献中给出^[107], 后经完善, 如今人们达成了以下基本共识^[109]: 弱值是量子可观测量算符 A 的幂次与两个状态共同作用得到的一个复数结果, 这两个状态分别是目标系统的初始态 $|i\rangle$ 和末态 $|f\rangle$. 此外, $|i\rangle$ 也被称为前选择态或制备态, 而 $|f\rangle$ 也被称为后选择态. 算符 A 的 n 阶弱值的数学表达式为

$$A_w^n = \frac{\langle f|A^n|i\rangle}{\langle f|i\rangle}, \quad (1)$$

其中阶次 n 对应于表达式中的 A 的幂次, 而 A 可以进一步写成 $A = \sum_{j=1}^N a_j |j\rangle\langle j|$, 其中 a_j 是算符 A 的本征值, 全体 a_j ($j = 1, \dots, N$)构成算符的本征值谱, 而 $|j\rangle$ 是与 a_j 对应的本征矢, 即测量基矢. 在讨论弱值测量的多数文章中, 一阶弱值是研究的重点, 并且在无特别说明的情况下, 弱值一般是指一阶弱值. 基于式(1), 取 $n = 1$ 则可得到一阶弱值表达式

$$A_w = \frac{\langle f|A|i\rangle}{\langle f|i\rangle}. \quad (2)$$

由于弱值具有不同于测量算符本征值的特殊性, 关于其物理意义的解释, 研究人员尚未达成完全一致的观点^[109-135]. 经过对大量文献的分析, 作者认识到, 解释弱值物理意义的角度可基本分为两大类: 基于物理操作的和基于数学公式的. 基于物理操作的解释包括: Aharonov和Botero^[110]认为弱值是一个发生在测量探针上的确定性的量子力学效果, 且该探针对被测系统的反作用(back-action)达到最小值; Tollaksen^[111]认为弱值是一个由物理可观测量赋予的、与前后选择操作流程相关的确定性数值; Jozsa^[112]则认为弱值反映了测量仪器的平均位置和平均动量的改变情况; Dennis和Goette^[116]则把弱值解释为反射光束的偏振线性分量的空间和角度改变量; Dressel等人提出通过经典场来近似量子弱测量^[124], 并给弱值下了一个操作性定义^[109], 即弱值刻画了探测概率在测量过程中受到小数值摄动的影响而发生改变的相对改变量. 基于数学公式的解释包括: Aharonov, Colombo, Sabadini等人^[120-121]把弱值视为函数的超级振荡序列(superoscillating sequence); Dressel和Jordan^[122]提出弱值的实部可以理解为可观测量的条件平均值, 而弱值的虚部则理解为后选择概率的对数方向导数, 其方向为可观测量算符刻画的么正演化方向; Dressel^[129]还提出弱值是弱可观测量测量下的条件平均结果, 同时也是约化量子系统状态演化的动态变量; 另外, 一些研究人员^[130-135]不约而同地把弱值解释为具有负数或复数值概率权重的反常平均值, 而该概率称为弱概率(weak probability)^[131], 它是刻画本征值出现结果的一个非经典条件概率, 此处的本征值就是目标系统的可观测量算符的本征值, 而所需满足的条件是由后选择测量操作提供的.

借鉴前人关于弱值物理意义的解释, 本文作者从弱值的数学表达式(1)出发, 认为 n 阶弱值 A_w^n 是一个条件观测期望值, 其针对的目标系统状态为 $|i\rangle$, 观测的内容由算符 A^n 刻画, 而所涉及的特殊条件为目标系统被后选择为状态 $|f\rangle$, 从而该表达式整体上反映了一个经过概率归一化处理的条件观测结果的数学期望. 需要特别注意的是, 该条件观测期望值是一个复数, 且每个阶次的弱值 A_w^n 都存在对应幂次的可观测量算符 A^n .

2.2 弱值测量的一般过程(The general procedure of weak-value measurement)

除了探究弱值的物理意义, 科研工作者们还对弱值的产生过程, 即弱值测量的过程, 做了深入研究^[107, 135-140]. 达成的基本共识包括: 1) 弱值测量操作涉及到两个量子系统——目标系统和辅助系统; 2) 一般可把弱值测量的过程分解为如下4个步骤——初始态制备、耦合交互、后选择操作、记录仪器读数; 3) 在耦合交互步骤中, 目标系统与辅助系统之间的交互操作需满足弱交互条件. 其中, 后选择操作的实现方法是针对目标系统实施投影测量, 而仪器的读数就是辅助系统的投影测量结果. 可见, 弱值测量方案中同样包含投影测量环节. 另外, 实验中的仪器读数并非弱值, 真正的弱值结果还需经过一个数据处理才能得到.

下面根据作者的理解, 解释弱值测量过程需要实施后选择操作的原因. 根据弱值定义式(1), 考虑幂次 $n = 1$ 的特殊情况, 弱值 A_w 的表达式即为式(2)所刻画. 根据作者关于弱值物理意义的解释, 式(2)已经直观地表达出弱值 A_w 其实就是一个条件观测期望值, 其针对的目标系统状态为 $|i\rangle$, 观测的内容由算符 A 刻画, 而所涉及的特殊条件为目标系统被后选择为状态 $|f\rangle$, 从而该表达式整体上反映了一个经过概率归一化处理的条件观测结果的数学期望, 此外该数学期望是一个复数. 可见, 实施后选择操作是为了满足弱值所涉及的特殊条件. 针对目标系统的后选择操作其实就是实施投影测量操作, 通过投影之后的状态塌缩, 弱值所涉及的目标系统的特殊状态条件就形成了.

式(2)所刻画的弱值是针对目标系统的, 而辅助系统对弱值结果的获得起到必不可少的桥梁作用, 并且正是辅助系统状态的干涉作用导致了反常规弱值结果的出现^[135]. 下面简要分析辅助系统在弱值测量过程中的作用. 使用符号“ t ”和“ p ”分别标记目标系统和辅助系统, 例如这两个系统上的单位算符分别写作 I_t 和 I_p . 假设目标系统的初始态为 $|i\rangle$, 末态为 $|f\rangle$, 而辅助系统的初始态为 $|\psi_i\rangle$, 末态为 $|\psi_f\rangle$, 并且辅助系统存在一个可观测量 p 与目标系统的可观测量 A 发生交互作用. 以量子封闭系统的方式整体考虑, 么正算符 $U(\epsilon) = \exp(-i\epsilon A \otimes p)$ 描绘出目标系统与辅助系

统之间强度为 ϵ 的交互作用. 经过上述交互作用, 封闭系统的联合状态可表达为 $|\Psi\rangle = U(\epsilon)|i\rangle|\psi_i\rangle$. 当 ϵ 足够小, 或者说交互作用 $U(\epsilon)$ 很“弱”, 则可对其采用Taylor级数展开, 并且仅保留与 ϵ 相关的零阶和1阶项:

$$U(\epsilon) = \exp(-i\epsilon A \otimes p) = I_t \otimes I_p - i\epsilon A \otimes p, \quad (3)$$

符合上述要求的弱值测量被称为处于线性反应模式(linear response regime)^[135]. 在线性反应模式下, 封闭系统的联合状态可写为

$$|\Psi\rangle = |i\rangle|\psi_i\rangle - i\epsilon A|i\rangle \otimes p|\psi_i\rangle. \quad (4)$$

再经过面向目标系统的后选择操作以及面向辅助系统量子态的概率归一化处理, 辅助系统的末态则为

$$|\psi_f\rangle = \frac{\langle f|\Psi\rangle}{\langle f|i\rangle} = |\psi_i\rangle - i\epsilon \frac{\langle f|A|i\rangle}{\langle f|i\rangle} p|\psi_i\rangle = |\psi_i\rangle - i\epsilon A_w p|\psi_i\rangle. \quad (5)$$

最后, 对该辅助系统的末态 $|\psi_f\rangle$ 实施针对可观测量 R 的投影测量, 该可观测量 R 是辅助系统的读数可观测量, 而仪器读数反映的投影测量平均观测结果为

$$r = \langle \psi_f|R|\psi_f\rangle, \quad (6)$$

该结果 r 称为弱值测量仪器读数平均值, 简称弱测仪器均值.

从式(2)-(5)可以看出, 式(6)所表达的弱测仪器均值 r 与下列因素存在函数关系: 目标系统的初始状态 $|i\rangle$ 、后选择状态 $|f\rangle$ 、物理可观测量 A (这3个量构成弱值 A_w), 辅助系统的初始状态 $|\psi_i\rangle$, 与目标系统交互的辅助系统可观测量 p , 以及耦合交互强度 ϵ . 另外, 辅助系统的读数可观测量 R , 以及辅助系统的末态 $|\psi_f\rangle$ 也与该均值 r 存在关联. 基于这个函数关系, 可以通过弱测仪器均值 r 来推断上述刻画弱值测量的参数, 这其中就包含最为重要的目标量子系统的弱值 A_w . 弱值在物理上的重要性体现在, 线性反应模式下弱值测量对目标系统的反作用(back-action)非常小, 相比之下投影测量对目标系统的干扰很强, 因此弱值提供的是目标系统在微扰情况下的信息^[135].

2.3 弱值测量与量子控制的关系(The relation between weak-value measurement and quantum control)

弱值测量不仅能为量子控制提供信息输入, 在特定条件下还是实现量子控制的一个重要手段. 弱值测量的基本功能之一是获取包含在目标系统量子态中的信息^[109, 135]. 量子控制可以粗浅地理解为对量子系统及其演化过程的控制^[56-63]. 在基于测量的量子反馈控制回路中, 一个称之为量子滤波器的动态系统对量子控制的实施将发挥重要的作用^[108]——通过对其输入测量的结果来尽可能地恢复被测目标系统的量子态, 并以该恢复出的量子态作为控制器的输入信号,

再经过控制策略的实施,控制器的输出信号会再次输入目标量子系统中,从而实现对目标量子系统及其演化过程的控制.可以看出,通过弱值测量获得的目标量子系统中的信息是量子反馈控制回路中量子滤波器上必不可少的输入信号.需要注意的是,弱值测量过程中的后选择操作是针对目标量子系统的投影测量,而投影测量的一个特殊性质是使被测系统的状态塌缩,如果可以有效利用此状态塌缩性质就能反过来操控目标系统量子态的演化进程^[63].

弱值测量同样也可以是量子控制的对象.当人们希望提高弱值测量的准确性、快速性及鲁棒性时,可以把弱值测量过程当作控制的对象加以研究,从而控制科学中的一些非常重要和广泛使用的科学思想和方法就能发挥作用,其中包括自适应控制、最优控制和鲁棒控制等,它们共同的核心是充分且有效地利用一切所能获得的资源和信息以实现预设的目标.借助这些思想和方法,能够更有针对性地分析弱值测量的过程,从而设计出满足应用任务具体要求的弱值测量方案.例如,文献[141]借用了自适应控制的想法,提出一种基于弱值测量的光场量子态层析物理实现改进方案,此外文献[142]通过结合最优控制和鲁棒控制的思想,研究了一个具体的实验误差对基于弱值测量

的光场量子态层析的影响.

3 弱值测量的不同物理实现方式(Different physical realizations of weak-value measurement)

虽然弱值测量的过程是统一的,但是可观测量的探测方式在不同的物理对象上却可能大不相同.换句话说,弱值测量方案可以通过多种物理实现方式来呈现,而不同的物理实现方式对应着不同的数学刻画模型.为了展示弱值测量过程在不同的物理系统上的具体实现方式,本节简要介绍4个已报道的实验进展,它们分别针对如下4个物理对象以及相应的可观测量:平面激光能量分布^[143]、光偏振^[144]、中子自旋^[145]和超导电路^[146].

3.1 平面激光能量分布(Planar laser-energy distribution)

图1表示针对光学系统的平面能量分布情况实施弱值测量的实验方案^[143]示意图,图中的英语字母表示下列物理器件: P为起偏器、L为透镜、SLM为空间光调制器、WP为波片、hWP为半波片、qWP为1/4波片、PBS为偏振分束器、D为探测器、PH为小孔.图中其他符号的含义将在下文中详细叙述.

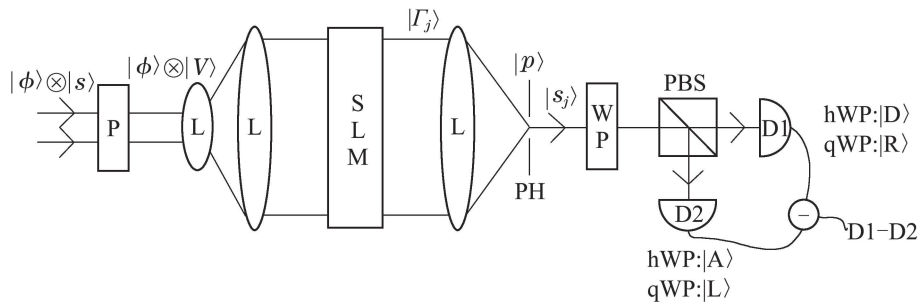


图1 针对激光光场的弱值测量实验方案示意图^[143]

Fig. 1 The sketch of experiment scheme of the weak-value measurement on laser energy field^[143]

该方案对激光光场的平面能量分布情况进行测量,其中的激光光场就是所关心的目标系统,而其平面能量的分布情况可用一个状态来描述,这就是本文关心的目标系统的状态.用来帮助测量目标系统的辅助系统仍是该激光,但利用的是其偏振属性,从而辅助系统的状态是激光的偏振态.可以看出,此处目标系统和辅助系统是同一束激光,利用该激光的两种不同物理属性就能实现弱值测量.下面详细介绍该弱值测量方案的4个步骤.

第1步 初始态制备.初始情况下,由于目标系统和辅助系统并未关联在一起,因此它们的联合状态是以张量积的形式表达:

$$|\phi\rangle \otimes |V\rangle = (I_\phi \otimes P)(|\phi\rangle \otimes |s\rangle), \quad (7)$$

其中: $|\phi\rangle$ 表示目标系统状态, $|s\rangle$ 表示辅助系统状态.

此辅助系统是一个二维量子比特刻画的光场偏振态,而该状态的两个基矢分别为水平偏振态 $|H\rangle$ 和竖直偏振态 $|V\rangle$.激光经过起偏器的作用($I_\phi \otimes P$),辅助系统状态 $|s\rangle$ 被设置为竖直偏振态 $|V\rangle$,而目标系统状态 $|\phi\rangle$ 仍保持不变.

以平面上的位置状态 $|(x, y)\rangle$ 为基矢,采用Dirac符号表达,激光平面能量分布情况的状态为

$$|\phi\rangle = \int_{x_{\min}}^{x_{\max}} \int_{y_{\min}}^{y_{\max}} \phi(x, y) |(x, y)\rangle dx dy, \quad (8)$$

其中 $\phi(x, y)$ 表示平面坐标 (x, y) 位置处的概率幅.由于实际测量设备的平面采样点数是有限的,例如等于 N ,又因为目标状态本身也是通过对激光源的原始发射光在离散的小区域上调制不同的内容而生成的^[143],因此有实际意义的状态往往是对连续分布的式(8)离散化后的结果,即

$$|\phi\rangle = \sum_{j=1}^N \phi_j |j\rangle, \quad (9)$$

因此, 式(9)就是实际实验中认可的“真实状态”. 此处的离散化方法可表示为

$$\phi_j = \langle j|\phi\rangle = \int_{x_{\min}^j}^{x_{\max}^j} \int_{y_{\min}^j}^{y_{\max}^j} \phi(x, y) dx dy,$$

其中 $|j\rangle$ 是刻画平面上第 j 区域的态矢, 而该区域 x, y 坐标的范围分别是 $[x_{\min}^j, x_{\max}^j]$ 和 $[y_{\min}^j, y_{\max}^j]$.

第2步 耦合交互. 本实验方案中, 空间光调制器是实现耦合交互操作的物理器件, 因为它具有对光场的指定区域施加特定操作的功能. 本步骤的效果可用如下表达式刻画:

$$|\Gamma_j\rangle = [M_j \otimes R_y(2\theta) + (I_\phi - M_j) \otimes I_s] (|\phi\rangle \otimes |V\rangle), \quad (10)$$

其中: $|\Gamma_j\rangle$ 表示目标系统与辅助系统的联合状态, 其下标 j 刻画了耦合交互的区域, 而 $M_j \otimes R_y(2\theta)$ 表示第 j 区域上的耦合交互操作, $(I_\phi - M_j) \otimes I_s$ 表示与 M_j 互补的区域上无任何操作. 这里 $M_j = |j\rangle\langle j|$, 另外 $R_y(2\theta) = \exp(-i\theta\sigma_y)$, 而 σ_y 是一个Pauli算符^[12], 从而 $R_y(2\theta)$ 表示一个偏振旋转算符, 其旋转角度的范围是 $\theta \in (-\frac{\pi}{2}, \frac{\pi}{2}]$, 而该角度 θ 表示第 j 区域上目标系统与辅助系统发生耦合的强度, 此算符在一阶近似下有

$$R_y(2\theta) = I_s - i\theta\sigma_y. \quad (11)$$

本实验方案中, 目标系统的状态刻画了激光的平面能量分布情况, 而目标系统与辅助系统之间的交互作用则是通过一种耦合操作来实现的, 并且该耦合操作只发生在目标系统上指定的第 j 区域中, 而该耦合操作的强度为 θ . 特别强调, 弱耦合仅表示耦合强度 θ 的绝对值很小, 而弱交互则表示发生耦合操作的区域面积相较于目标系统的总面积是小的. 因此只要所选区域的面积远小于激光的总有效面积, 那么这样的耦合交互就已经满足了弱交互条件. 这样一来, 对判断是否满足弱交互条件来说, 第 j 区域上的耦合强度 θ 的大小并不重要, 但其取值对后续的辅助系统状态的测量是有意义的, 因为当耦合强度越大时, 从目标系统转移到辅助系统的信息就越多, 从而仪器的读数也就越大, 这对提高信噪比是有利的.

第3步 后选择操作. 本实验方案中利用小孔来完成针对目标系统的后选择操作, 而该步骤之后的结果为

$$|s_j\rangle = \frac{\langle p|\Gamma_j\rangle}{\langle p|\phi\rangle}, \quad (12)$$

其中: $|s_j\rangle$ 表示辅助系统的末态, 其下标 j 表达了对第2步骤结果的延续, 而 $|p\rangle$ 是目标系统的后选择态, 在本实验中设置为一个零动量状态. 动量和位置之间存在共轭关系, 从而在位置 (x, y) 处, 动量基矢态前的概率

幅可表达为 $p(x, y|p_x, p_y) = \exp[-\frac{i}{\hbar}(p_x x + p_y y)]$, 那么零动量状态就具备概率幅 $p(x, y|p_x=0, p_y=0)=1$, 将其离散化并实施概率归一化后得到 $|p\rangle = \frac{1}{\sqrt{N}} \sum_{j=1}^N |j\rangle$.

第4步 记录仪器读数. 此处有两个探测器, 分别位于适当的波片后——1/2(half)波片或1/4(quarter)波片. 将探测器收集到的光强信号按照如下公式计算, 可分别得到反映弱值的实部(采用半波片)和虚部(采用1/4波片)的弱值测量仪器读数均值:

$$\begin{aligned} r_h(j) &= \langle s_j|D\rangle\langle D|s_j\rangle - \langle s_j|A\rangle\langle A|s_j\rangle, \\ r_q(j) &= \langle s_j|R\rangle\langle R|s_j\rangle - \langle s_j|L\rangle\langle L|s_j\rangle, \end{aligned} \quad (13)$$

其中符号 j 表达了对之前两个步骤结果的延续.

图1明确标识了与实验的不同装配方式相对应的测量基矢. 具体来说就是, 当实验装置中的WP装配hWP时, D1上执行的是测量基矢为 $|D\rangle$ 的投影测量, 而D2上的投影测量基矢则为 $|A\rangle$; 若实验中的WP装配qWP, 则D1上的测量基矢为 $|R\rangle$, D2上的测量基矢为 $|L\rangle$. 实际上这些测量基矢是常规基矢 $|H\rangle$ 和 $|V\rangle$ 的叠加结果:

$$\begin{aligned} |D\rangle &= \frac{1}{\sqrt{2}}(|H\rangle + |V\rangle), \quad |A\rangle = \frac{1}{\sqrt{2}}(|H\rangle - |V\rangle), \\ |R\rangle &= \frac{1}{\sqrt{2}}(|H\rangle + i|V\rangle), \quad |L\rangle = \frac{1}{\sqrt{2}}(|H\rangle - i|V\rangle). \end{aligned}$$

到此, 弱值测量的过程已经结束, 式(13)给出的结果已经反映了弱值的实部和虚部. 然而仅从这种形式的结果是看不出弱值测量的意义的, 不过在对这些仪器读数均值进行加工处理后就会发现, 利用所得弱值结果可以直接重构出目标系统的状态. 下面详细介绍该重构过程及背后的原理. 利用式(11)所给一阶近似处理方法, 式(10)可以化简为

$$\begin{aligned} |\Gamma_j\rangle &= \\ &[|j\rangle\langle j| \otimes (I_s - i\theta\sigma_y) + (I_\phi - |j\rangle\langle j|) \otimes I_s] (|\phi\rangle \otimes |V\rangle) = \\ &[I_\phi \otimes I_s + |j\rangle\langle j| \otimes (-i\theta\sigma_y)] (|\phi\rangle \otimes |V\rangle) = \\ &|\phi\rangle \otimes |V\rangle - \theta |j\rangle\langle j| \phi \otimes |H\rangle, \end{aligned} \quad (14)$$

而式(12)则变为

$$\begin{aligned} |s_j\rangle &= \frac{\langle p|\phi\rangle}{\langle p|\phi\rangle} \otimes |V\rangle - \theta \frac{\langle p|j\rangle\langle j|\phi\rangle}{\langle p|\phi\rangle} \otimes |H\rangle = \\ &|V\rangle - \theta \varpi_j |H\rangle, \end{aligned} \quad (15)$$

其中 $\varpi_j = \frac{\langle p|j\rangle\langle j|\phi\rangle}{\langle p|\phi\rangle}$, 从而式(13)所反映的弱测仪器均值可以表达为

$$\begin{cases} r_h(j) = -2\theta \operatorname{Re} \varpi_j, \\ r_q(j) = 2\theta \operatorname{Im} \varpi_j. \end{cases} \quad (16)$$

因此,弱值 ϖ_j 可以通过弱测仪器均值 $r_h(j)$ 和 $r_q(j)$ 以如下形式表达出来:

$$\varpi_j = \text{Re } \varpi_j + i \text{Im } \varpi_j = \frac{r_h(j)}{-2\theta} + i \frac{r_q(j)}{2\theta}, \quad (17)$$

对 ϖ_j 稍加变化可以得到

$$\varpi_j = \frac{\langle p|j\rangle}{\langle p|\phi\rangle} \langle j|\phi\rangle = \frac{1}{\sqrt{N}} \frac{1}{\sum_{j=1}^N \phi_j} \phi_j = \kappa \phi_j, \quad (18)$$

其中 $\kappa = (\sum_{j=1}^N \phi_j)^{-1}$. 在对状态实施归一化处理并消除全局相位因子之后,由 ϖ_j 组成的列向量 $|\varpi\rangle$ 就变为 $\mathcal{N}(\varpi)|\varpi\rangle$,此处 $\mathcal{N}(\varpi) \in \mathbb{C}$ 是相应的变形系数. 根据式(18),此处有 $\mathcal{N}(\varpi) = \kappa^{-1}$. 换句话说, $\mathcal{N}(\varpi)|\varpi\rangle$ 就等于目标状态 $|\phi\rangle$.

式(14)–(18)从原理上反映了利用弱值读数重构目标状态的过程,这是针对图1中弱值测量实验方案的分析结果,该方案是为了观测激光光场的平面能量分布属性而提出的^[143].

3.2 光偏振(Optical polarization)

图2表示测量光偏振弱值的实验方案^[144]. 图2中a, b, c, d 四个模块标识出弱值测量的4个步骤.

在模块a中,单模光纤(SMF)的输出是光束横截面上能量Gaussian分布的光场模式,这就是辅助系统的初始状态 $|\psi\rangle$;另外偏振分束器(PBS)与波片($\lambda/2, \lambda/4$)共同作用生成一个确定的纯态形式的光场偏振态,这就是目标系统的初始状态 $|P\rangle$.

在模块b中,倾斜的石英晶体执行弱耦合交互,从而光场的水平 $|H\rangle$ 和竖直 $|V\rangle$ 偏振分量在光束横截面上产生了少量平行分离.

模块c中存在两种实验方案,分别对应于利用弱值推断目标系统状态的波函数和Dirac分布这两种情况;在目标为波函数的方案中,线偏振光选择器(LP)执行目标系统上的后选择操作,而后选择状态为 $+45^\circ$ 线偏振光 $|D\rangle$;另外,在目标为Dirac分布的方案中,则使用半波片($\lambda/2$)和方解石来执行该后选择操作,而后选择的两个状态为 $\pm 45^\circ$ 线偏振光 $|D\rangle$ 和 $|A\rangle$,这两个状态的确定是由半波片来实现的,而方解石晶体将原本在空间上重叠的 $|D\rangle$ 和 $|A\rangle$ 分量分离开来.

在模块d中,50 : 50非偏振分束器(NPBS)将原本的一条光束分成两条子光束,这两条子光束分别反映石英晶体出射光的近场(NF)面和远场(FF)面,最后通过CCD照相机记录空间上互不重叠的各子光束的光场强度.

近场光强度分布的平均位置就是辅助系统末态的位置可观测量的平均观测结果 $\langle x\rangle$,而远场光强度分布的平均位置则是辅助系统末态的动量可观测量的平均观测结果 $\langle p_x\rangle$. 将水平和竖直偏振可观测量分别记为 $|H\rangle\langle H|$ 和 $|V\rangle\langle V|$,考虑到有两个后选择状态 $|D\rangle$ 和 $|A\rangle$,从而一共有4个偏振弱值: $\frac{\langle D|H\rangle\langle H|P\rangle}{\langle D|P\rangle}$,

$\frac{\langle A|H\rangle\langle H|P\rangle}{\langle A|P\rangle}$, $\frac{\langle D|V\rangle\langle V|P\rangle}{\langle D|P\rangle}$, $\frac{\langle A|V\rangle\langle V|P\rangle}{\langle A|P\rangle}$. 利用辅助系统末态的可观测量的平均观测结果 $\langle x\rangle$ 和 $\langle p_x\rangle$,按照公式

$$a\langle x\rangle - b + i(c\langle p_x\rangle - d), \quad (19)$$

可以分别计算出上述4个偏振弱值的结果,其中参数 a, b, c, d 是测量设备的校准常数,它们在计算上述4个不同弱值结果时的取值各不相同. 有关这些参数的具体取值,以及利用上述4个弱值推断目标系统初始状态的波函数和Dirac分布的方法,可参考文献^[144].

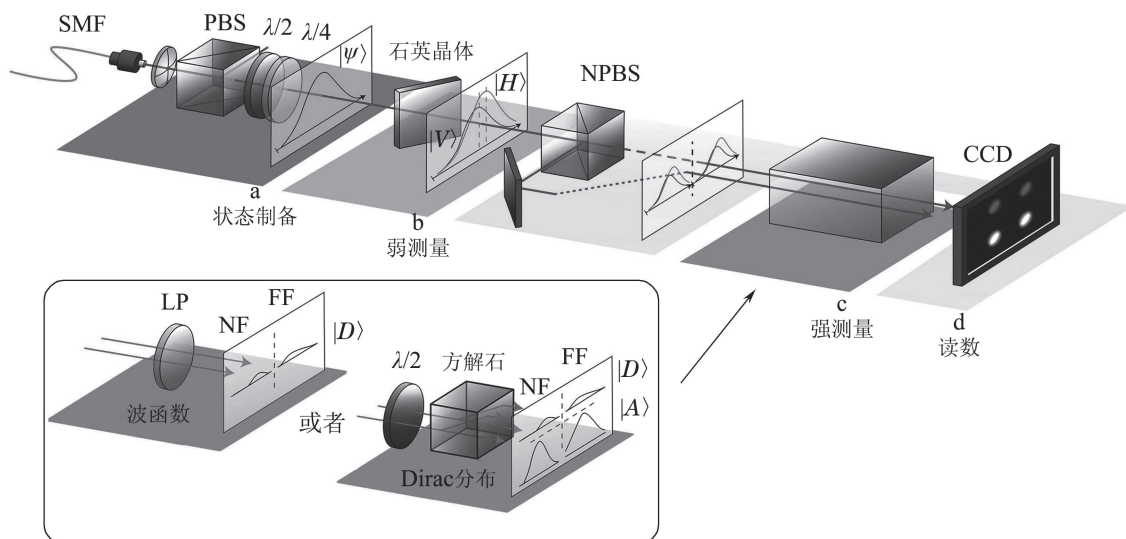


图2 测量光偏振弱值的实验方案图^[144]

Fig. 2 The sketch of experiment scheme of the weak-value measurement on optical polarization^[144]

3.3 中子自旋(Neutron spin)

图3表示测量中子自旋弱值的实验方案^[145]. 该方案所针对的目标物理系统是中子, 而观测的物理量是中子的自旋, 从而所测量的弱值是一个与Pauli自旋算符 σ_z 和中子的前后选择状态 $|\psi_i\rangle$ 与 $|\psi_f\rangle$ 相关的数值,

即 $\frac{\langle \psi_f | \sigma_z | \psi_i \rangle}{\langle \psi_f | \psi_i \rangle}$, 而原文献^[145]中是用符号 $\langle \hat{\sigma}_z \rangle_w$ 来表示该弱值. 另外, 本方案所使用的辅助系统状态是表示中子束经过干涉仪后其路径的状态 $|\varphi\rangle$, 且该状态有两个基矢 $|I\rangle$ 和 $|II\rangle$, 分别对应输出路径I和II.

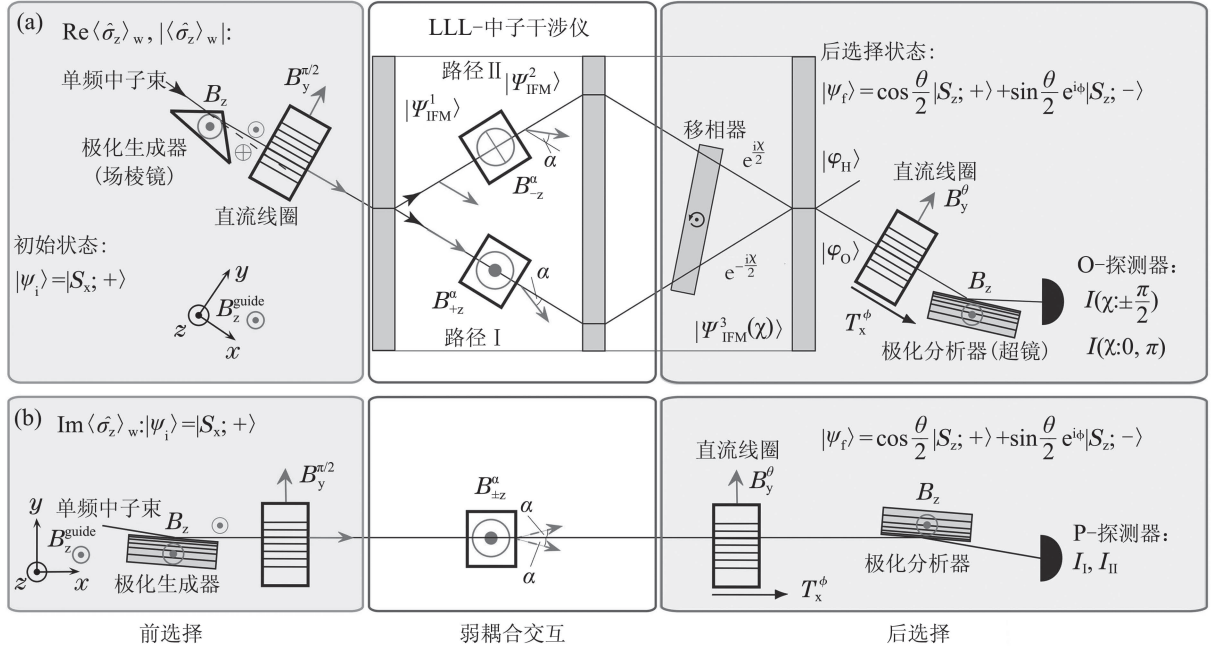


图 3 测量中子自旋弱值的实验方案图^[145]

Fig. 3 The sketch of experiment scheme of the weak-value measurement on neutron spin^[145]

图 3(a) 表示使用 Triple Laue (LLL) 中子干涉仪 (IFM) 测量弱值的实部 $\text{Re}\langle \hat{\sigma}_z \rangle_w$ 及其模 $|\langle \hat{\sigma}_z \rangle_w|$ 的实验方案, 而图 3(b) 则表示测量弱值虚部 $\text{Im}\langle \hat{\sigma}_z \rangle_w$ 的实验方案, 该方案不需要干涉作用. 原文献将弱值测量过程分为 3 个步骤: 前选择(左框)、弱耦合交互(中框)和后选择(右框). 其实, 后选择(右框)步骤可以再细分为对目标系统的后选择操作和对辅助系统的投影测量(产生仪器读数)两个环节, 从而该文献描述的过程与本文第 2 节中的弱值测量一般过程相一致.

整个实验环境中存在一个用来确定空间 +z 轴方向的磁场 B_z^{guide} . 前选择(左框)的操作如下: 在图 3(a) 中, 单频中子束被输入一个起极化生成作用的场棱镜, 从而中子的自旋方向被极化为平行于 +z 轴, 接着中子束穿过一个直流线圈, 以使其自旋的极化方向发生沿 +y 轴旋转 $\pi/2$ 的改变, 此时目标系统的初始状态就被确定为自旋状态 $|\psi_i\rangle = |S_x; +\rangle$, 该状态在 Poincaré 球上表示为 +x 轴与球面的交点; 在图 3(b) 中, 除了极化器由一块超镜(supermirror)实现之外, 其余操作与图 3(a) 相同.

弱耦合交互(中框)的操作过程如下: 图 3(a) 中 IFM 的第 1 块镜片之后的联合系统状态为

$$|\Psi_{\text{IFM}}^1\rangle = |\psi_i\rangle|\varphi_i\rangle = |S_x; +\rangle \frac{1}{\sqrt{2}}(|I\rangle + |II\rangle), \quad (20)$$

之后分别在路径 I 和 II 上施加沿 $\pm z$ 轴方向的磁场 $B_{\pm z}^{\alpha}$, 以使中子自旋产生角度为 α 的 Larmor 进动, 该 α 表示耦合强度, 而在弱交互条件下 α 取值很小. 此时联合系统的状态为

$$|\Psi_{\text{IFM}}^2\rangle = \exp\left[\frac{1}{2}i\alpha\sigma_z(|I\rangle\langle I| - |II\rangle\langle II|)\right] |\Psi_{\text{IFM}}^1\rangle, \quad (21)$$

在图 3(b) 中, 由于没有干涉仪的作用, 弱耦合交互的结果可直接表示为 $|\Psi_{\text{IFM}}^2\rangle$.

后选择(右框)的操作如下: 在图 3(a) 中 IFM 的第 3 块镜片之后标识有 $|\varphi_O\rangle$ 的路径上, 通过直流线圈和超镜的组合来实现针对目标系统的后选择操作, 而后选择状态为 $|\psi_f\rangle = \cos\frac{\theta}{2}|S_z; +\rangle + \sin\frac{\theta}{2}e^{i\phi}|S_z; -\rangle$. 这其中直流线圈的作用是对自旋的极化方向产生沿 +y 轴旋转 θ 角度的改变, 并且由于中子沿 +x 轴方向通过该线圈的时间为 T_x^{ϕ} , 从而给中子的自旋状态增加了一个相对相位因子 $e^{i\phi}$. 超镜的作用是分析中子自旋的极化方向, 而且每当分析结果出炉时, 就已经完成了对状态 $|\psi_f\rangle$ 的后选择. 另外有辅助系统的状态 $|\varphi_O\rangle = \frac{1}{\sqrt{2}}(|I\rangle + |II\rangle)$ 和 $|\varphi_H\rangle = \frac{1}{\sqrt{2}}(|I\rangle - |II\rangle)$. 针对辅助系统的投影测量操作是按照如下方式实现的:

在IFM的第3块镜片前调节移相器的方向,从而分别在路径I和II上给辅助系统的量子态增加了一个相位因子 $e^{\mp \frac{i\chi}{2}}$. 此时,联合系统的状态为

$$\begin{aligned} |\Psi_{\text{IFM}}^3(\chi)\rangle = & \frac{1}{\sqrt{2}} \left[|S_x; +\rangle + i\frac{\alpha}{2}\sigma_z |S_x; +\rangle \right] \exp\left(-\frac{i\chi}{2}\right) |I\rangle + \\ & \frac{1}{\sqrt{2}} \left[|S_x; +\rangle - i\frac{\alpha}{2}\sigma_z |S_x; +\rangle \right] \exp\left(\frac{i\chi}{2}\right) |II\rangle. \end{aligned} \quad (22)$$

最后,利用记录中子计数率的O-探测器给出的强度读数 $I(\chi: \pm \frac{\pi}{2})$ 和 $I(\chi: 0, \pi)$ 来计算弱值的结果,其计算方法如下: 设定

$$\begin{aligned} I_{+x} &= I(\chi: 0), \quad I_{-x} = I(\chi: \pi), \\ I_{+y} &= I(\chi: \frac{\pi}{2}), \quad I_{-y} = I(\chi: -\frac{\pi}{2}), \end{aligned}$$

从而

$$\text{Re}\langle \hat{\sigma}_z \rangle_w = \frac{1}{\alpha} \arcsin\left(\frac{I_{+y} - I_{-y}}{I_{+y} + I_{-y}}\right), \quad (23)$$

另外

$$|\langle \hat{\sigma}_z \rangle_w| = \frac{1}{\alpha} \arccos\left(\frac{I_{+x} - I_{-x}}{I_{+x} + I_{-x}}\right). \quad (24)$$

在图3(b)中,同样使用直流线圈和超镜完成针对目标系统的后选择操作,并且后选择的状态 $|\psi_f\rangle$ 与图3(a)中完全相同,最后利用P-探测器上的强度读数 I_I 和 I_{II} 来计算弱值结果,计算的方法为: 设定 $I_{+z} = I_I$ 和 $I_{-z} = I_{II}$,从而

$$\text{Im}\langle \hat{\sigma}_z \rangle_w = \frac{1}{\alpha} \text{arctanh}\left(\frac{I_{+z} - I_{-z}}{I_{+z} + I_{-z}}\right), \quad (25)$$

有关这些计算公式的由来,以及该实验方案的详细过程,可参阅文献[145].

3.4 超导电路(Superconductive circuits)

超导电路是一个电路量子电动力学(circuit quantum electrodynamics, cQED)系统,并且它是利用固态结构实现量子信息处理的有效方式. Josephson通道联结(tunnel junction)是实现该固态量子系统的重要电路元件,并且目前有3种典型的实现方式^[147]: Cooper对盒(Cooper-pair box)、射频超导量子干涉设备(RF-SQUID)和电流偏置结(current-biased junction),分别实现电荷(charge)量子比特、磁通(flux)量子比特和相位(phase)量子比特.

图4中(a)是使用Cooper对盒实现电荷量子比特的原型图, (b)是使用射频超导量子干涉设备实现磁通量子比特的原型图,而(c)则是使用电流偏置结实现相位量子比特的原型图. 由于超导电路是一种固态结构,因此无需临时搭建量子实验系统,只需对已集成了Josephson结的电路实施特定的电压或电流输入、输出操作,就可以很方便地实现量子态的测量和控制.

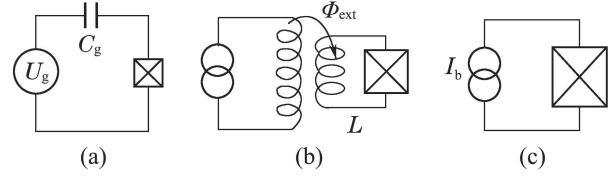


图4 超导量子比特的3种基本实现方式^[147]

Fig. 4 Three basic realizations of a superconductive qubit^[147]

在合理的近似下, cQED系统可以使用 Jaynes-Cummings模型来描述,该模型由一个作为目标系统的二维量子比特和一个作为辅助系统的腔场组成,且量子比特被腔场包围,而目标量子比特的基态为 $|1\rangle$ 和 $|2\rangle$,其可观测量算符为 $\sigma_z = |1\rangle\langle 1| - |2\rangle\langle 2|$. 下面所有关于cQED系统操作的描述,不是针对超导电路中的实际元件展开的,而是仅针对Jaynes-Cummings模型中的两个量子系统而展开. 至于超导电路中如何具体实现这些量子系统上的操作,可查阅文献[147].

在cQED系统中,目标量子比特的弱值 $(\sigma_z)_w$ 的测量过程如下^[146]: 首先制备一个二维量子比特状态 $|i\rangle = c_1|1\rangle + c_2|2\rangle$,然后该目标系统的 σ_z 算符与辅助腔场通过谐振(resonance)耦合起来,接着使用零拍探测方法,通过调节本振源(local oscillator, LO)的相位来测量辅助腔场中的不同quadrature可观测量,而当观测结果 x 以仪器读数方式出现时,就意味着量子比特被后选择至与 x 相关的一个状态 $|f(x)\rangle$.

需要注意的是,此处目标量子比特与辅助腔场的耦合是通过谐振来实现的,但人为控制谐振的能力是有限的,从而此处目标系统与辅助系统的耦合很可能不满足弱交互条件,因此使用一阶近似方法来分析整体系统的演化过程是不合适的. 另外,当量子比特和腔场的固有频率差别很大时,通过执行一个与量子比特状态相关的移位变形,亦称为极子(polaron)变形,外围腔场上的自由度则可以完全消除.

鉴于上述特性,刻画被连续零拍探测的整体系统的状态演化过程就不再使用么正算符了,而是使用如下移位变形后的仅针对目标量子比特状态 ρ 的量子轨迹方程(QTE):

$$\begin{aligned} \dot{\rho} = & -i\frac{\tilde{\omega}_q + B(t)}{2} [\sigma_z, \rho] + \frac{\Gamma_d(t)}{2} \mathcal{D}[\sigma_z] \rho - \\ & \sqrt{\Gamma_{ci}(t)} \mathcal{M}[\sigma_z] \rho \xi(t) + \\ & i\frac{\sqrt{\Gamma_{ba}(t)}}{2} [\sigma_z, \rho] \xi(t), \end{aligned} \quad (26)$$

其中 $\tilde{\omega}_q = \omega_q + \chi$ 表示重新归一化后的量子比特能量,而 ω_q 表示原始能量, χ 是与腔场相关的移位变形量; $B(t) = 2\chi \text{Re}[\alpha_1(t)\alpha_2^*(t)]$ 表示一般动态交变Stark移位,且 $\alpha_1(t)$ 和 $\alpha_2(t)$ 分别表示量子比特状态处于 $|1\rangle$ 和 $|2\rangle$ 时Heisenberg绘景描述的腔场; 此处有超算符

$$\mathcal{D}[\sigma_z]\rho = \sigma_z\rho\sigma_z^\dagger - \frac{1}{2}\{\sigma_z^\dagger\sigma_z, \rho\},$$

$$\mathcal{M}[\sigma_z]\rho = \frac{1}{2}(\sigma_z\rho + \rho\sigma_z) - \langle\sigma_z\rangle\rho,$$

而 $\langle\sigma_z\rangle = \text{tr}[\sigma_z\rho]$, 另有 $\xi(t)$ 表示白噪声; 而系综平均消相 (ensemble-average dephasing)、信息增加 (information-gain)和反作用 (back-action) 的速率 (rate) 分别为

$$\begin{cases} \Gamma_d(t) = 2\chi\text{Im}[\alpha_1(t)\alpha_2^*(t)], \\ \Gamma_{ci}(t) = \kappa|\beta(t)|^2\cos^2(\varphi - \theta_\beta), \\ \Gamma_{ba}(t) = \kappa|\beta(t)|^2\sin^2(\varphi - \theta_\beta). \end{cases} \quad (27)$$

此处引入新变量 $\beta(t) = |\beta(t)|e^{i\theta_\beta} = \alpha_2(t) - \alpha_1(t)$, 其中 κ 是腔的阻尼速率(damping rate), φ 是零拍探测中本振源的相位.

由于实际使用的cQED系统往往设置在坏腔(bad-cavity)和弱响应(weak-response)的极限条件下工作, 因此相对于quadrature 量的测量时间 t_m , 腔场 $\alpha_1(t)$ 和 $\alpha_2(t)$ 会快速地进入其稳定状态

$$\bar{\alpha}_{1(2)} = -\frac{i\epsilon_m}{-i(\Delta_r \pm \chi) + \frac{\kappa}{2}}, \quad (28)$$

其中: ϵ_m 表示测量强度, $\Delta_r = \omega_m - \omega_r$ 表示测量频率 ω_m 与谐振腔的固有频率 ω_r 之差. 从而式(26)中的 $B(t)$, $\Gamma_d(t)$, $\Gamma_{ci}(t)$, $\Gamma_{ba}(t)$ 均可改写为稳定情况下的值 B , Γ_d , Γ_{ci} , Γ_{ba} , 详细的分析过程可参阅文献[146].

根据式(26)–(28)可以推算出反映腔场quadrature量测量结果的零拍电流为 $J(t) = -\sqrt{\Gamma_{ci}}\langle\sigma_z\rangle + \xi(t)$, 而经过有限时间 t_m 的测量, quadrature量的观测结果为 $x = \int_0^{t_m} J(t)dt$. 文献[146]指出, 当设定LO相位 $\varphi = 0$ 时, quadrature测量结果为

$$x = -\frac{\epsilon_1\text{Re}(\tilde{\sigma}_z)_w}{1 + \mathcal{G}(|(\tilde{\sigma}_z)_w|^2 - 1)}, \quad (29)$$

当 $\varphi = \frac{\pi}{2}$ 时, 有

$$x = -\frac{\epsilon_2\text{Im}(\tilde{\sigma}_z)_w}{1 + \mathcal{G}(|(\tilde{\sigma}_z)_w|^2 - 1)}. \quad (30)$$

这里为了简化表达式, 引入了新的符号: $\epsilon_1 = \sqrt{\Gamma_{ci}}t_m$, $\epsilon_2 = \sqrt{\Gamma_{ba}}t_m e^{-\Gamma_d t_m}$, $\mathcal{G} = \frac{1}{2}(1 - e^{-\Gamma_d t_m})$, 以及

$$(\tilde{\sigma}_z)_w = \frac{\langle f(x)|\sigma_z|\tilde{i}\rangle}{\langle f(x)|\tilde{i}\rangle}, \quad (31)$$

其中 $|\tilde{i}\rangle$ 与初始态 $|i\rangle = c_1|1\rangle + c_2|2\rangle$ 仅相差一个相对相位因子, 即 $|\tilde{i}\rangle = c_1 e^{-i\tilde{\Omega}t_m}|1\rangle + c_2|2\rangle$, 而 $\tilde{\Omega} = \omega_q + B$. 从而通过quadrature观测结果 x , 利用式(29)–(30)可以分别计算出弱值 $(\tilde{\sigma}_z)_w$ 的实部和虚部. 实际上在多数情况下, 式(29)–(30)中的分母近似等于1, 并且实际操作中只需反复迭代多次实验观测的结果, 弱值的估计

结果就能很快收敛至其真值^[146].

可以发现, 尽管上述4种弱值测量实验方案在所针对的物理对象和选择的可观测量上各不相同, 甚至描述系统演化的模型也可以不同, 但是弱值测量的总体过程是一致的, 从而表明第2节中的弱值测量一般过程是有普遍意义的.

4 弱值测量的实验应用(Experimental applications of weak-value measurements)

由于弱值可通过实验观测来呈现, 因此它逐渐由理论变为一种实用的实验工具. 按照文献[109]所做的归纳, 弱值测量的实验应用可分为如下3种类型.

4.1 信号放大(Signal amplification)

此处的信号指的是式(6)反映的弱测仪器均值 r , 而信号放大是相对不实施后选择操作的结果而言的. 在第2节中已经分析过, 仪器读数信号的大小与弱值测量过程中的各种因素存在关联, 而这些因素又可用参数来刻画, 从而实验所得的放大的仪器读数信号更有利于在背景噪声中实施高灵敏度的参数估计(parameter estimation)^[148–149], 而高灵敏度将会带来参数估计的高精度^[150]. 利用此方法, 下列物理量参数已经实现了高精度估计: 光束偏转^[151–160]、频移^[161]、相移^[162]、角度改变^[163]、时移^[133, 164]、速度改变^[165], 甚至温度改变^[166], 并且它们都是在常规的桌面实验室平台上实现的^[153, 167–169]. 此外, 弱值放大实验还可以在二阶相关系统上实现^[170].

除了上述显性的信号放大之外, 弱值测量还具有隐性信号放大作用. 所谓隐性信号放大是指增强辅助系统末态的物理属性, 例如在Feizpour等人^[171]所做实验中, 增强了辅助系统末态的相位属性, 具体表现为辅助系统初始态和末态之间的相位变化很大. 他们是通过弱值测量操作, 利用交叉Kerr效应来增强单光子(目标系统)的光学非线性性质, 从而其与另一束经典光场(辅助系统)耦合产生的、在该经典光场上发生的交叉相位改变(cross-phase shift)的效果相当于受到了多光子的共同作用.

通过考察式(2)可知, 为了能够在背景噪声中将小数值信号放大, 需要产生一个大数值的弱值结果 A_w , 而有策略地选择初态 $|i\rangle$ 和终态 $|f\rangle$, 例如设置 $|i\rangle$ 和 $|f\rangle$ 几乎正交, 则放大效果会很明显. 弱值的信号放大功能可以在不同的物理对象上实现, 在目前已报道的相关实验中, 可观测的物理对象包括光场属性^[151–152, 154–155, 157–159, 161–162, 164, 172]、镜面缺陷^[156]、电荷^[173]、温度^[166]、等离子体^[174]、具有轨道角动量的单粒子^[175]、具有轨道角动量的光子^[163]、半导体量子点上的费米子^[176]、自发辐射的原子^[177]和速度^[165]等.

然而,测量灵敏度的放大也需要付出一定的代价.随着弱值 A_w 的增大,探测概率必然会减小,因此弱交互条件下的一阶近似最终会失效,从而式(3)中么正算符 $U(\epsilon)$ 的Taylor展开高阶项将不能再忽略^[135,178-192].另外,由于探测器收集的光束强度较低,因此探测效率也比较低,换句话说是很难探测到信号,这就需要更长的信号收集时间来消除背景噪声的影响.文献[151,153,167-169,193-194]分析指出,即使弱值的放大效应起了作用,在固定时间内为确定 ϵ 而产生的信噪比(SNR)仍是保持恒定的,这是因为减小的探测效率带来的散粒噪声(shot noise)将完全抵消放大因子对小数值信号的放大量.再者,这些方案对实验过程中的消相干效应非常敏感^[195].

尽管如此,弱值测量的信号放大功能仍具备如下重要优势:1)由于实施了后选择操作,因此探测器仅收集了目标系统的一部分能量,但是其效果仍表现出近似于最优估计方法的灵敏度^[168-169,196];2)测量过程中耦合交互的程度很弱,这使得放大效应在面对特定种类的附加技术噪声时具有一定的鲁棒性^[153,167-169,194].第1项优势可使我们无需使用太多昂贵的设备来将未被探测器收集的目标系统能量改作他用^[161,197].第2项优势有利于在放大信号的同时,不会放大特定种类的无关背景技术噪声.正是这两项优势使得众多实验能够在相对普通的设备上实现惊人的测量精度^[151-152,154-159,161-163,166,172].

4.2 当作可测量的复数(Being a measurable complex number)

利用式(6)反映的弱测仪器均值 r 可以推断出弱值结果,从而弱值可当作一个能被测量的复数值,其实部和虚部可以分别被测量到.利用这一特性可实现确定那些量子理论中通常无法直接测量得到的复数量,如几何相位^[198-200]和量子态^[143-144,173,201-208],这是通过将抽象的理论量表达为通过实验可直接测得的复数弱值之和或积的形式来实现的.

众多关于量子态直接测量的文献之中,有些特别引人注目.Lundeen等人^[201]首次实验实现了量子态直接测量,被测的量子态是离散变量形式的量子纯态.Fischbach和Freyberger^[204]提出以零拍探测器作为干涉器实现弱值测量,并且直接重构了离散变量形式的光场量子纯态.Wu^[205]提出一个不丢弃数据的有效弱值层析方案,而该方案还可以重构混合态,此时混合态以密度矩阵的形式表达.Malik等人^[206]完成了直接测量27维度轨道角动量状态矢量的实验.Bamber和Lundeen^[207]以Dirac分布形式重构了混合态,此Dirac分布是密度矩阵的Fourier变换.Mirhosseini等人^[143]以压缩测量的方式实验实现了对19200维度状态的测量.Maccone和Rusconi^[209]比较了基于弱值测量和基

于投影测量的量子态层析,发现前者的结果更不准确,他们认为,正是弱值测量中存在的固有偏差给重构结果带来了不可避免的误差.

量子态的确定通常是通过量子状态层析过程来实现的.一般来说,该过程需要对量子态执行一系列投影测量,再经过一个数值搜索的后处理步骤才能全局性地重构量子态的密度矩阵,而搜索的范围是所有与测量所得投影切片相匹配的量子态^[210].可见,通过投影测量实施量子状态层析不是一个直接的过程.这种方法存在不可避免的短板:实验误差在重构过程中的传播是一个大问题,另外面对高维度的量子态,如轨道角动量态,计算所消耗的时间太长,这使得该方法令人望而却步.

不过,若通过弱值测量方法来实现量子态层析,则可直接得到量子态的表达式,从而避免投影测量方法所需的耗时的全局重构步骤,因为实验测得的弱值可以直接反映量子态的各组分.为了实现上述目标,弱值式(2)中的后选择态 $|f\rangle$ 和算符 $A = \sum_{j=1}^N a_j |j\rangle\langle j|$ 必须满足条件

$$\langle f|1\rangle = \dots = \langle f|j\rangle = \dots = \langle f|N\rangle, \quad (32)$$

例如,若待重构的状态为初始偏振态 $|i\rangle$,则其在测量基矢 $\{|H\rangle, |V\rangle\}$ 上展开的各基矢前的概率幅大小就是量子态的各组分,而这些复数概率幅值是可以透过弱值测量方法以弱值结果的形式被测量得到的.具体来讲,通过对 $|i\rangle$ 乘上精心设计的常数因子 $c = \langle D|H\rangle / \langle D|i\rangle = \langle D|V\rangle / \langle D|i\rangle$,可以得到未归一化的状态

$$c|i\rangle = \frac{\langle D|H\rangle\langle H|i\rangle}{\langle D|i\rangle}|H\rangle + \frac{\langle D|V\rangle\langle V|i\rangle}{\langle D|i\rangle}|V\rangle, \quad (33)$$

其中后选择态为 $|D\rangle = \frac{1}{\sqrt{2}}(|H\rangle + |V\rangle)$,而算符 $|H\rangle\langle H|$ 和 $|V\rangle\langle V|$ 满足式(32)的要求,即 $\langle D|H\rangle = \langle D|V\rangle$.式(33)中未归一化状态的组分 $H_w = \frac{\langle D|H\rangle\langle H|i\rangle}{\langle D|i\rangle}$ 和 $V_w = \frac{\langle D|V\rangle\langle V|i\rangle}{\langle D|i\rangle}$ 能够以复数弱值的形式被直接测量得到.在实验测得各个复数组分之后,再经过一个归一化过程,量子态就完全确定了,而该归一化过程就是将常数因子 c 以全局相位的形式予以消除.

可以进一步将投影算符写成 $|H\rangle\langle H| = (I + S)/2$ 和 $|V\rangle\langle V| = (I - S)/2$,其中 S 表示偏振算符.因此,所需测量的弱值就是 $H_w = (1 + S_w)/2$ 和 $V_w = (1 - S_w)/2$,并且它们都仅与偏振弱值 S_w 相关.可以看出,只要经过状态 $|D\rangle$ 的后选择操作,并测量得到 S_w 的实部和虚部的数值,就可以完全确定状态 $|i\rangle$.

基于弱值测量的量子态层析的最大优势为,实验数据只需经过少量的后处理就能反映量子态的各组分

分, 这有利于减小实验误差的传播. 量子纯态在期望的基矢上展开后, 其每个复数组分的实部和虚部是直接反映在测量设备读数的线性变化之中的, 而这些读数又是包含了恰当的常数因子的. 量子混合态能以类似方法测量得到: 将后选择态设定为彼此无偏(mutually unbiased)的基矢, 并对所有这些基矢执行后选择操作, 这样就能以Dirac分布形式确定一个量子混合态, 而该分布是密度矩阵的Fourier变换^[144, 203, 207].

该方法的缺点是, 常数 c 中分母 $\langle D|i\rangle$ 的取值不能过小, 否则测量 S_w 时的线性近似将不再适用^[211], 从而导致估计误差^[209]. 该限制使得此技术应用于完全未知的量子态估计时往往不太可靠. 无论在多数情况下, 直接测量技术还是能够应用于确定量子态的各组分. 不论是利用弱值测量方法的直接测量, 还是利用投影测量方法的状态层析, 其目标都是确定一个量子状态. 为了与已有文献的说法保持一致, 本文后续仍把确定目标量子状态的过程称为量子态层析, 只是会附加所使用的测量方法来明确其具体过程.

4.3 作为条件平均值(As a conditioned average)

因为弱值是一个以复数形式呈现的条件观测期望值, 其实部可视作可观测量广义本征值的条件平均值, 从而这为观测量子力学中的非经典特征提供了一个可测量的窗口, 而该窗口是通过将量子可观测量的本征值加以推广来实现的^[212-213]. 由于这类应用的目标是考察某种可观测量在某个特别的后选择条件下的广义本征值的平均观测结果, 因此已经完全确定了式(2)中的可观测量算符 A 和后选择状态 $|f\rangle$. 为了得到上述广义本征值的条件平均值, 各种探测方法被开发出来. 在目前已报道的相关实验中, 采用的方法包括广义测量^[187]、光束投影测量^[188]、光子偏振测量^[214]、固态设备上的电子自旋测量^[215]、qubit计量器的模值测量^[216]和电子Mach-Zehnder干涉仪上的路径测量^[217]等.

根据弱值与条件平均值的紧密关系, 特别是不在本征值谱范围内的弱值反映了超出本征值谱范围的条件平均值, 一个用来窥探量子悖论(paradox)内部工作机制的可测量的窗口就形成了. 目前已经尝试解释了Hardy悖论^[218-220]和三盒(three-box)悖论^[131]. 此外, 不在本征值谱范围内的弱值还反映出其测量过程是不满足广义Leggett-Garg不等式的^[221-227], 该不等式能够明确地表示测量序列中是否存在非经典行为, 或称为入侵性行为(aggressive behavior). 另外, 弱值测量也提供了一套实验方法, 用来确定那些受条件限制而不方便直接测量的、有物理意义的量, 例如光纤中的群速度^[228]、双缝干涉中的动量扰动关系^[229]和穿过双缝干涉的局部平均动量流线(locally averaged momentum streamline)^[134]等. 例如, 文献[134]利用弱

值关系式

$$\operatorname{Re} \frac{\langle x|p|\psi_i\rangle}{\langle x|\psi_i\rangle} = \partial_x \Phi(x) = p_B(x), \quad (34)$$

通过实验测量得到了穿过双缝干涉仪的局部平均动量流线 $p_B(x)$. 在式(34)中, $\langle x|\psi_i\rangle = |\langle x|\psi_i\rangle| \exp[i\Phi(x)/\hbar]$ 是以幅值-相位形式表达的横截面上的能量分布初始状态. 此处的相位梯度 $\partial_x \Phi(x)$ 在历史上曾经以如下方式出现过: 解释量子力学的Madelung流体动力学方法^[230-231]、Bohm因果模型^[232-234]、局域能量-动量张量积的动量部分^[235], 以及经典电动力学的Poynting矢量场^[124, 236]等.

5 开放性问题(Open problems)

目前, 弱值测量的实验应用已取得了丰富的研究成果, 而弱值测量的过程可分为4个步骤——初始态制备、耦合交互、后选择操作、记录仪器读数. 图5描绘了弱值测量过程的4个步骤及相关的技术特征. 可以想象, 如果能够更加深入地理解弱值测量的过程, 那么有可能会发现弱值更深刻的物理意义, 此外还可能将弱值测量的实验应用领域扩大.

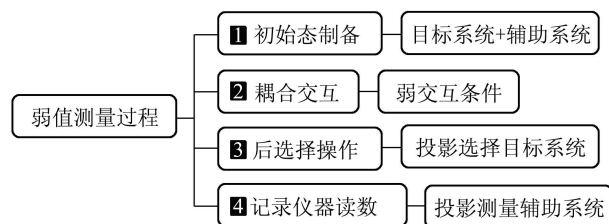


图 5 弱值测量过程及相关技术特征

Fig. 5 The procedure of weak-value measurement and related technical features

从图5可以发现, 弱值测量过程的4个步骤中包含了下列技术特征: 在初始态制备步骤中, 目标系统和辅助系统均以符合弱值测量应用目标的形式被设置为相应的初始状态; 在耦合交互步骤中, 目标系统与辅助系统的耦合交互操作需满足弱交互条件, 并且测量算符的选择需符合弱值测量应用目标的要求; 在后选择操作步骤中, 通过投影测量的选择, 以符合弱值测量应用目标的方式将目标系统设置成期望的状态, 形成后续操作的前提条件; 在记录仪器读数步骤中, 仍以符合弱值测量应用目标的方式对辅助系统的状态实施投影测量, 以获取该状态中的信息; 最后, 有效利用上述信息, 计算得到满足弱值测量应用目标的弱值结果. 特别注意, 在分析某个具体弱值测量方案时, 以下两个重要技术特征是不可忽略的——弱值测量的应用目标和所采用的物理实现方式. 因为针对不同的应用目标, 需要设计不同的初始状态、测量算符、后选择状态, 以及记录读数的仪器, 可以这么说, 弱值测量具体方案的设计是需要明确的应用目标作指引的; 另

一方面,由于弱值测量方案描述的是实验实际的操作过程,所以它必须以物理可实现为前提。

可以想象,在一个由许多技术特征组合而成的弱值测量方案中,如果变更至少一个原有的技术特征,或者增加至少一个新的技术特征,那么一个关于弱值测量的新方案就形成了.每一个新的方案都会是一个有待研究的科学问题,因为新方案的效果如何,以及它能解决原方案所面临的哪些困境,都是非常值得研究的科学问题.由于技术特征的组合方式可以有很多,因而潜在着许多新的方案,所以有待探究的科学问题也很多.本文作者根据弱值测量研究的现状,归纳出以下4个开放性问题,希望进一步激发相关领域研究人员的兴趣.

1) 改进弱值测量的物理实现方式.虽然弱值测量已经在一些物理系统上得以实现,但是某些现有的物理实现方式仍存在改进空间.例如,在基于零拍探测获取光场模式的quadrature量来反映弱值测量结果以便实现量子态层析的实验方案^[204]中,根据零拍探测的操作要求,需要精准调节本振源的相位才能确定所测量的quadrature量的具体内容,这是对实验者的操作技能非常严苛的要求,因为光波频率很高,光波相位的调节必须做到十分精准,否则微小的误差都有可能引起巨大的负面效应.其改进方向可以是,考虑选用其他物理实现方式来测量光场模式的quadrature量,从而不需使用零拍探测方法以回避其本振源相位调节的环节.另外,还可以发展更多的方式来实现弱值测量.例如,研究弱值测量过程在目前认为很有前景实现量子计算机的物理实现方式上的具体实施,这些物理实现方式包括:离子阱(ion trap)、量子点(quantum dots)、超导电路(superconduct circuits)、金刚石NV色心(diamond nitrogen-vacancy center)等.其中基于超导电路的弱值测量方案已在本文第3节中介绍过一个实例,而目前在上述其他方式上实现弱值测量的实验还鲜有报道.

2) 突破弱值测量的应用条件限制.目前在多数情况下,描述弱值测量的过程一般采用一阶近似模型,其前提条件是目标系统与辅助系统的耦合交互操作需满足弱交互条件.一阶近似模型是一种复杂程度较低的数学模型,因此分析过程比较简单,并且在弱交互前提条件下该模型的效果还是很好的,具体表现为弱值测量结果的系统固有偏差量较小.在众多基于弱值测量的量子态层析实验方案中,存在一个与压缩感知(compressive sensing)技术相结合的方案^[143],可是为了满足压缩感知技术的要求,该方案的目标系统与辅助系统之间的弱交互条件已经不再满足,并且文献[143]的实验结果已清晰地呈现了如下事实:当使用一阶近似模型来刻画该实验的过程时,其弱值测量

结果的系统固有偏差量很大.因此,需要研究基于新模型的弱值测量实验过程的刻画问题,并且探讨现有方案的弱交互条件的界限,从而突破弱值测量中的弱交互条件这项应用条件限制,以便改善弱值测量与其它技术手段之间的不和谐.

3) 分析弱值测量的实验误差影响.现有的弱值测量理论分析,大多是基于实验理想情况假设的,但在实验展开的实际过程中,误差和噪声是不可能完全避免的.例如,在弱值测量过程的第4步上可能受到测量基矢偏斜误差的干扰,而在弱值测量的4个实施步骤中还可能遇到其他类型的误差.量子通信中常见的误差类型包括:比特翻转(bit flip)、相位翻转(phase flip)、比特-相位翻转(bit-phase flip)、去极化(depolarizing)、幅值阻尼(amplitude damping)、相位阻尼(phase damping)等.因此,分别讨论这些误差对弱值测量最终应用目标的影响,以及多种误差的综合影响,都是值得研究的课题.在充分认识到误差的负面效应之后,能促使研究人员更有针对性地预防由误差引起的不良影响,例如可以使用对某类型误差干扰不敏感的状态模式来完成一些具体任务,从而减小此误差对任务效果的影响.

4) 探索弱值测量的其他应用可能.例如现今已存在大量基于弱值测量的量子态层析实验方案,然而在某些情况下不需要完全知晓量子态的所有细节,测量的目的仅是区分不同的量子态,换句话说,在某些情况下量子态层析提供的信息超出了我们的应用需求.可以想象,量子态区分往往是在已事先知晓测量结果所允许的互不交叉的取值范围之后才进行的,该范围就是目标状态的先验信息,而量子态层析则往往是在完全无先验信息的情况下执行的.目前,无论是实施量子态层析还是量子态区分,所使用的主要还是以投影测量为核心的、以测量算符本征值的出现频次为结果的测量方法.因此,可以考虑设计一个基于弱值测量方法且适用于量子态区分的方案.此外,该方案的设计过程本身,也会加深我们对弱值的理解,因为该方案是一个任务目标不同于量子态层析方案,但实施步骤却类似的新方案,我们只有通过仔细辨别弱值在不同应用任务中的具体价值,才能设计出该新方案.

6 总结(Summary)

到目前为止,人们已经由尝试理解量子弱值的反直观性质,转变为积极利用其特殊性质.如今,弱值测量已逐渐成为实验室中一种实用的测量方法,相较于投影测量,它具备微弱信号放大、获得复数值观测结果和观测量子系统非经典特征等功能.关于弱值测量的物理解释,人们目前尚未达成完全一致的观点,而本文采用实用的观点,根据其数学关系式,认为弱值是一个与测量操作过程紧密相关的条件观测期望值,

而其测量操作的过程包含初始态制备、弱耦合交互、后选择操作和记录仪器读数等4个步骤。

本文第2节给出弱值测量的理论描述,介绍了弱值的定义和弱值测量的一般过程,并且探讨了弱值测量与量子控制的关系,这其中的一项重要内容是基于弱值的定义,给出了对弱值物理意义的解释,并且借助此解释来说明弱值测量一般过程中的关键步骤的目的。第3节集中展示了文献报道的4个不同物理实现方式的弱值测量实验方案,分别为针对平面激光能量分布、光偏振、中子自旋和超导电路的方案。第4节介绍了弱值测量的3种典型实验应用,即信号放大、当作可测量的复数和作为条件平均值,并且给出在每种应用中对后选择态和可观测量算符的相应要求。第5节以如下4个开放性问题为牵引,探讨了弱值测量今后的研究方向,这些问题为改进物理实现方式、突破应用条件限制、分析实验误差影响、探索其他应用可能。希望本综述文章能够为相关领域的研究人员提供有价值的科学信息,从而激发他们的研究兴趣。

参考文献(References):

- [1] DIRAC P A M. *The Principles of Quantum Mechanics* [M]. Oxford: Oxford University Press, 1930.
- [2] MERZBACHER E. *Quantum Mechanics* [M]. The Netherlands: Wiley, 1998.
- [3] POLKINGHORNE J. *Quantum Theory: A Very Short Introduction* [M]. Oxford: Oxford University Press, 2002.
- [4] 曾谨言. 量子力学导论 [M]. 北京: 科学出版社, 2004.
- [5] 苏汝铿, 王斌. 高等量子力学 [M]. 上海: 复旦大学出版社, 2004.
- [6] 曹天元. 量子物理史话——上帝掷骰子吗? [M]. 沈阳: 辽宁教育出版社, 2008.
- [7] EDITORIAL. Quanundrum [J]. *Nature*, 2014, 510(7505): 312.
- [8] 李承祖, 黄明球, 陈平形, 等. 量子通信和量子计算 [M]. 长沙: 国防科技大学出版社, 2000.
- [9] BETH T, LEUCHS G. *Quantum Information Processing* [M]. The Netherlands: Wiley, 2005.
- [10] 张永德. 量子信息物理原理 [M]. 北京: 科学出版社, 2006.
- [11] MEYSTRE P, III M S. *Entanglement, Bell Inequalities and Quantum Information* [M]. Berlin: Springer-Verlag, 2007.
- [12] NIELSEN M A, CHUANG I L. *Quantum Computation and Quantum Information* [M]. Cambridge: Cambridge University Press, 2000.
- [13] WILDE M M. *Quantum Information Theory* [M]. Cambridge: Cambridge University Press, 2004.
- [14] LUDLOW A D, BOYD M M, YE J, et al. Optical atomic clocks [J]. *Reviews of Modern Physics*, 2015, 87(2): 637 – 701.
- [15] USHIJIMA I, TAKAMOTO M, DAS M, et al. Cryogenic optical lattice clocks [J]. *Nature Photonics*, 2015, 9(3): 185 – 189.
- [16] NICHOLSON T L, CAMPBELL S L, HUTSON R B, et al. Systematic evaluation of an atomic clock at 2×10^{-18} total uncertainty [J]. *Nature Communications*, 2015, 6: 6896.
- [17] HUNTEMANN N, SANNER C, LIPPHARDT B, et al. Single-ion atomic clock with 3×10^{-18} systematic uncertainty [J]. *Physical Review Letters*, 2016, 116(6): 063001.
- [18] WALL M L, KOLLER A P, LI S, et al. Synthetic spin-orbit coupling in an optical lattice clock [J]. *Physical Review Letters*, 2016, 116(3): 035301.
- [19] DAI H Y, ZHANG M, KUANG L M. Classical communication cost and remote preparation of multi-qubit with three-party [J]. *Communications in Theoretical Physics*, 2008, 50(1): 73 – 76.
- [20] DAI H Y, ZHANG M, KUANG L M. Teleportation of the three-level three-particle entangled state and classical communication cost [J]. *Physica A: Statistical Mechanics and Its Applications*, 2008, 387(14): 3811 – 3816.
- [21] DAI H Y, ZHANG M, LI C Z. Teleportation of three-level multipartite entangled state by a partial three-level bipartite entangled state [J]. *Communications in Theoretical Physics*, 2008, 49(4): 891 – 894.
- [22] LIN M, ZHANG M, ZHOU W W, et al. Improving the success probability of remote state preparation by using partial classical knowledge [J]. *International Journal of Quantum Information*, 2009, 7(8): 1521 – 1530.
- [23] DAI H Y, ZHANG M, CHEN J M, et al. Probabilistic remote preparation of a high-dimensional equatorial multiqubit with four-party and classical communication cost [J]. *Chinese Physics B*, 2011, 20(5): 050310.
- [24] DAI H Y, ZHANG M, ZHANG Z R, et al. Probabilistic remote preparation of a four-particle entangled W state for the general case and for all kinds of the special cases [J]. *Communications in Theoretical Physics*, 2013, 60(3): 313 – 322.
- [25] WEI J H, DAI H Y, ZHANG M. A new scheme for probabilistic teleportation and its potential applications [J]. *Communications in Theoretical Physics*, 2013, 60(6): 651 – 657.
- [26] WEI J, DAI H Y, ZHANG M. Two efficient schemes for probabilistic remote state preparation and the combination of both schemes [J]. *Quantum Information Processing*, 2014, 13(9): 2115 – 2125.
- [27] CAO D Y, LIU B H, WANG Z, et al. Multiuser-to-multiuser entanglement distribution based on 1550 nm polarization-entangled photons [J]. *Science Bulletin*, 2015, 60(12): 1128 – 1132.
- [28] AI Q. Toward quantum teleporting living objects [J]. *Science Bulletin*, 2016, 61(2): 110 – 111.
- [29] LI T C, YIN Z Q. Quantum superposition, entanglement, and state teleportation of a microorganism on an electromechanical oscillator [J]. *Science Bulletin*, 2016, 61(2): 163 – 171.
- [30] WANG Z, ZHANG C, HUANG Y F, et al. Experimental verification of genuine multipartite entanglement without shared reference frames [J]. *Science Bulletin*, 2016, 61(9): 714 – 719.
- [31] WEI J, DAI H Y, ZHANG M, et al. Two novel schemes for probabilistic remote state preparation and the physical realization via the linear optics [J]. *International Journal of Quantum Information*, 2016, 14(1): 1650003.
- [32] DENG F G, REN B C, LI X H. Quantum hyperentanglement and its applications in quantum information processing [J]. *Science Bulletin*, 2017, 62(1): 46 – 68.
- [33] LIU J, ZHU J, LU C, et al. High-quality quantum-imaging algorithm and experiment based on compressive sensing [J]. *Optics Letters*, 2010, 35(8): 1206 – 1208.
- [34] DUTTON N A W, GYONGY I, PARMESAN L, et al. A SPAD-based QVGA image sensor for single-photon counting and quantum imaging [J]. *IEEE Transactions on Electron Devices*, 2016, 63(1): 189 – 196.
- [35] BAART T A, SHAFIEI M, FUJITA T, et al. Single-spin CCD [J]. *Nature Nanotechnology*, 2016, 11(4): 330.
- [36] ZHANG M, SCHIRMER S G, DAI H Y, et al. Experimental design and identifiability of model parameters for quantum systems [C]

- //*Proceedings of the 48th IEEE Conference on Decision and Control Held Jointly with 2009 28th Chinese Control Conference*. New York: Institute of Electrical and Electronics Engineers Inc, 2009: 3827 – 3832.
- [37] ZHANG M, ZHOU W W, DAI H Y, et al. Experimentally determining Bloch parameters of Hamiltonian for single-qubit systems [J]. *Communications in Theoretical Physics*, 2010, 53(6): 1077 – 1082.
- [38] ZHOU W, SUN Z Q, SCHIRMER S G, et al. Model type identification of four-level quantum systems by projective measurement [C]//CHEN J. *Proceedings of the 29th Chinese Control Conference*. Beijing: IEEE Computer Society, 2010: 5883 – 5888.
- [39] CHEN X, ZHOU W, DAI H Y, et al. Parameter estimation of spontaneous emission by performing projective measurements [C]//*Proceedings of the 2012 24th Chinese Control and Decision Conference*. Beijing: IEEE Computer Society, 2012: 1597 – 1602.
- [40] ZHANG M, LIN M, SCHIRMER S G, et al. On the role of a priori knowledge in the optimization of quantum information processing [J]. *Quantum Information Processing*, 2012, 11(3): 639 – 673.
- [41] ZHOU W, SCHIRMER S, GONG E, et al. Identification of Markovian open system dynamics for qubit systems [J]. *Chinese Science Bulletin*, 2012, 57(18): 2242 – 2246.
- [42] LIU Y, KONG F, SHI F Z, et al. Detection of radio-frequency field with a single spin in diamond [J]. *Science Bulletin*, 2016, 61(14): 1132 – 1137.
- [43] FLURIN E, ROCH N, PILLET J D, et al. Superconducting quantum node for entanglement and storage of microwave radiation [J]. *Physical Review Letters*, 2015, 114(9): 090503.
- [44] HORNIBROOK J M, COLLESS J I, LAMB I D C, et al. Cryogenic control architecture for large-scale quantum computing [J]. *Physical Review Applied*, 2015, 3(2): 024010.
- [45] RISTE D, POLETTI S, HUANG M Z, et al. Detecting bit-flip errors in a logical qubit using stabilizer measurements [J]. *Nature Communications*, 2015, 6: 6983.
- [46] TERHAL B M. Quantum error correction for quantum memories [J]. *Reviews of Modern Physics*, 2015, 87(2): 307 – 346.
- [47] WANG C, SHEN W W, MI S C, et al. Concentration and distribution of entanglement based on valley qubits system in graphene [J]. *Science Bulletin*, 2015, 60(23): 2016 – 2021.
- [48] XU J S, LI C F. Quantum integrated circuit: classical characterization [J]. *Science Bulletin*, 2015, 60(1): 141 – 141.
- [49] LONG G L, ZHANG T C. Quantum ratchet with photons [J]. *Science Bulletin*, 2015, 60(2): 278 – 278.
- [50] LU Y, FENG G R, LI Y S, et al. Experimental digital quantum simulation of temporal-spatial dynamics of interacting fermion system [J]. *Science Bulletin*, 2015, 60(2): 241 – 248.
- [51] ZHANG C, LI C F, GUO G C. Experimental demonstration of photonic quantum ratchet [J]. *Science Bulletin*, 2015, 60(2): 249 – 255.
- [52] ZHANG W P. Digital quantum simulation goes to two fermions [J]. *Science Bulletin*, 2015, 60(2): 277 – 277.
- [53] CHOI J Y, HILD S, ZEIHNER J, et al. Quantum simulation exploring the many-body localization transition in two dimensions [J]. *Science*, 2016, 352(6293): 1547 – 1552.
- [54] SMITH J, LEE A, RICHERME P, et al. Many-body localization in a quantum simulator with programmable random disorder [J]. *Nature Physics*, 2016, 12(10): 907 – 911.
- [55] WANG Y B, SURENDRAN P, JOSE S, et al. Magnetic lattices for ultracold atoms and degenerate quantum gases [J]. *Science Bulletin*, 2016, 61(14): 1097 – 1106.
- [56] BLAQUIÈRE A, DINER S, LOCHAK G. *Information Complexity and Control in Quantum Physics* [M]. New York: Springer-Verlag, 1987.
- [57] BUTKOVSKIĀ A G, SAMOILENKO Y I. *Control of Quantum-Mechanical Processes and Systems* [M]. The Netherlands: Springer-Verlag, 1990.
- [58] SHAPIRO M, BRUMER P W. *Principles of the Quantum Control of Molecular Processes* [M]. The Netherlands: Wiley, 2003.
- [59] 陈宗海, 董道毅, 张陈斌. 量子控制导论 [M]. 合肥: 中国科学技术大学出版社, 2005.
- [60] D'ALESSANDRO D. *Introduction to Quantum Control and Dynamics* [M]. New York: Taylor and Francis, 2008.
- [61] WISEMAN H M, MILBURN G J. *Quantum Measurement and Control* [M]. Cambridge: Cambridge University Press, 2010.
- [62] 丛爽. 量子系统控制理论与方法 [M]. 合肥: 中国科学技术大学出版社, 2013.
- [63] JACOBS K. *Quantum Measurement Theory and its Applications* [M]. Cambridge: Cambridge University Press, 2014.
- [64] ENGLUND D, FARAON A, FUSHMAN I, et al. Controlling cavity reflectivity with a single quantum dot [J]. *Nature*, 2007, 450(7171): 857 – 861.
- [65] NUERNBERGER P, VOGT G, BRIXNER T, et al. Femtosecond quantum control of molecular dynamics in the condensed phase [J]. *Physical Chemistry Chemical Physics*, 2007, 9(20): 2470 – 2497.
- [66] FUSHMAN I, ENGLUND D, FARAON A, et al. Controlled phase shifts with a single quantum dot [J]. *Science*, 2008, 320(5877): 769 – 772.
- [67] PRESS D, LADD T D, ZHANG B Y, et al. Complete quantum control of a single quantum dot spin using ultrafast optical pulses [J]. *Nature*, 2008, 456(7219): 218 – 221.
- [68] FOLETTI S, BLUHM H, MAHALU D, et al. Universal quantum control of two-electron spin quantum bits using dynamic nuclear polarization [J]. *Nature Physics*, 2009, 5(12): 903 – 908.
- [69] BRIF C, CHAKRABARTI R, RABITZ H. Control of quantum phenomena: past, present and future [J]. *New Journal of Physics*, 2010, 12: 075008.
- [70] DONG D, PETERSEN I R. Quantum control theory and applications: a survey [J]. *IET Control Theory and Applications*, 2010, 4(12): 2651 – 2671.
- [71] LOTH S, VON BERGMANN K, TERNES M, et al. Controlling the state of quantum spins with electric currents [J]. *Nature Physics*, 2010, 6(5): 340 – 344.
- [72] OSPELKAUS S, NI K K, WANG D, et al. Quantum-state controlled chemical reactions of ultracold Potassium-Rubidium molecules [J]. *Science*, 2010, 327(5967): 853 – 857.
- [73] KAWAKAMI E, SCARLINO P, WARD D R, et al. Electrical control of a long-lived spin qubit in a Si/SiGe quantum dot [J]. *Nature Nanotechnology*, 2014, 9(9): 666 – 670.
- [74] KIM D, SHI Z, SIMMONS C B, et al. Quantum control and process tomography of a semiconductor quantum dot hybrid qubit [J]. *Nature*, 2014, 511(7507): 70 – 74.
- [75] MITSCH R, SAYRIN C, ALBRECHT B, et al. Quantum state-controlled directional spontaneous emission of photons into a nanophotonic waveguide [J]. *Nature Communications*, 2014, 5(10/11): 5713.
- [76] XI Z, JIN G S. Classical and quantum control of a simple quantum system [J]. *International Journal of Quantum Information*, 2007, 5(6): 857 – 884.
- [77] CUI W, XI Z R, PAN Y. Optimal decoherence control in non-Markovian open dissipative quantum systems [J]. *Physical Review A*, 2008, 77(3): 032117.
- [78] DONG D Y, CHEN C L, LI H X, et al. Quantum reinforcement learning [J]. *IEEE Transactions on Systems Man and Cybernetics Part B—Cybernetics*, 2008, 38(5): 1207 – 1220.

- [79] DONG D Y, ZHANG C B, RABITZ H, et al. Incoherent control of locally controllable quantum systems [J]. *Journal of Chemical Physics*, 2008, 129(15): 154103.
- [80] KUANG S, CONG S. Lyapunov control methods of closed quantum systems [J]. *Automatica*, 2008, 44(1): 98 – 108.
- [81] CHENG D Z. Advances in automation and control research in China [J]. *Science in China Series F: Information Sciences*, 2009, 52(11): 1954 – 1963.
- [82] QI B, GUO L. Is measurement-based feedback still better for quantum control systems? [J]. *Systems & Control Letters*, 2010, 59(6): 333 – 339.
- [83] DONG D Y, CHEN C L, QI B, et al. Robust manipulation of superconducting qubits in the presence of fluctuations [J]. *Scientific Reports*, 2015, 5: 7873.
- [84] DONG D Y, CHEN C L, ZHANG C B, et al. Quantum robot: structure, algorithms and applications [J]. *Robotica*, 2006, 24: 513 – 521.
- [85] SHUANG F, ZHOU M L, PECHEN A, et al. Control of quantum dynamics by optimized measurements [J]. *Physical Review A*, 2008, 78(6): 063422.
- [86] CONG Shuang. Manipulation technology and system control theory in quantum molecular dynamics [J]. *Control Theory & Applications*, 2010, 27(1): 1 – 12.
(丛爽. 量子分子动力学中的操纵技术及其系统控制理论 [J]. 控制理论与应用, 2010, 27(1): 1 – 12.)
- [87] WU Qinglin, CHEN Zonghai, ZHANG Chenbin. Identification of quantum system parameters of the electron spin system controlled by magnetic field [J]. *Control Theory & Applications*, 2010, 27(6): 683 – 687.
(吴庆林, 陈宗海, 张陈斌. 磁场控制下的电子自旋量子系统参数辨识 [J]. 控制理论与应用, 2010, 27(6): 683 – 687.)
- [88] CONG Shuang. State manipulation in Lyapunov-based quantum system control methods [J]. *Control Theory & Applications*, 2012, 29(3): 273 – 281.
(丛爽. 基于李雅普诺夫量子系统控制方法的状态调控 [J]. 控制理论与应用, 2012, 29(3): 273 – 281.)
- [89] LIU W F, ZHANG C B, CHEN Z H. Multi-step evolution and measurement control of finite-dimensional quantum systems [J]. *Chinese Science Bulletin*, 2012, 57(18): 2233 – 2241.
- [90] ZHANG J, WU R B, LI C W, et al. Protecting coherence and entanglement by quantum feedback controls [J]. *IEEE Transactions on Automatic Control*, 2010, 55(3): 619 – 633.
- [91] XUE S B, WU R B, ZHANG W M, et al. Decoherence suppression via non-Markovian coherent feedback control [J]. *Physical Review A*, 2012, 86(5): 052304.
- [92] ZHANG J, SAROVAR M. Quantum Hamiltonian identification from measurement time traces [J]. *Physical Review Letters*, 2014, 113(8): 080401.
- [93] ZHANG G F, JAMES M R. Direct and indirect couplings in coherent feedback control of linear quantum systems [J]. *IEEE Transactions on Automatic Control*, 2011, 56(7): 1535 – 1550.
- [94] YUAN H D, FUNG C H F. Optimal feedback scheme and universal time scaling for Hamiltonian parameter estimation [J]. *Physical Review Letters*, 2015, 115(11): 110401.
- [95] WANG Meng, ZHOU Shaosheng. Calculations of the controllability Lie algebra for spin quantum systems [J]. *Control Theory & Applications*, 2013, 30(8): 1059 – 1064.
(王萌, 周绍生. 自旋量子系统的可控李代数计算 [J]. 控制理论与应用, 2013, 30(8): 1059 – 1064.)
- [96] DAI H Y, CHEN P X, ZHANG M, et al. Remote preparation of an entangled two-qubit state with three parties [J]. *Chinese Physics B*, 2008, 17(1): 27 – 33.
- [97] KNILL E, LAFLAMME R, MILBURN G J. A scheme for efficient quantum computation with linear optics [J]. *Nature*, 2001, 409(6816): 46 – 52.
- [98] RAUSSENDORF R, BRIEGEL H J. A one-way quantum computer [J]. *Physical Review Letters*, 2001, 86(22): 5188 – 5191.
- [99] RAUSSENDORF R, BROWNE D E, BRIEGEL H J. Measurement-based quantum computation on cluster states [J]. *Physical Review A*, 2003, 68(2): 022312.
- [100] NIELSEN M A. Cluster-state quantum computation [J]. *Reports on Mathematical Physics*, 2006, 57(1): 147 – 161.
- [101] TANAMOTO T, LIU Y X, FUJITA S, et al. Producing cluster states in charge qubits and flux qubits [J]. *Physical Review Letters*, 2006, 97(23): 230501.
- [102] YOU J Q, WANG X B, TANAMOTO T, et al. Efficient one-step generation of large cluster states with solid-state circuits [J]. *Physical Review A*, 2007, 75(5): 052319.
- [103] TANAMOTO T, LIU Y X, HU X, et al. Efficient quantum circuits for one-way quantum computing [J]. *Physical Review Letters*, 2009, 102(10): 100501.
- [104] BRIEGEL H J, BROWNE D E, DUER W, et al. Measurement-based quantum computation [J]. *Nature Physics*, 2009, 5(1): 19 – 26.
- [105] ASHHAB S, NORI F. Control-free control: manipulating a quantum system using only a limited set of measurements [J]. *Physical Review A*, 2010, 82(6): 062103.
- [106] WISEMAN H M. Quantum control: squinting at quantum systems [J]. *Nature*, 2011, 470(7333): 178 – 179.
- [107] AHARONOV Y, ALBERT D Z, VAIDMAN L. How the result of a measurement of a component of the spin of a spin-1/2 particle can turn out to be 100 [J]. *Physical Review Letters*, 1988, 60(14): 1351 – 1354.
- [108] ZHANG J, LIU Y X, WU R B, et al. Quantum feedback: theory, experiments, and applications [J]. *Physics Reports*, 2017, 679: 1 – 60.
- [109] DRESSEL J, MALIK M, MIATTO F M, et al. Colloquium: understanding quantum weak values: basics and applications [J]. *Reviews of Modern Physics*, 2014, 86(1): 307 – 316.
- [110] AHARONOV Y, BOTERO A. Quantum averages of weak values [J]. *Physical Review A*, 2005, 72(5): 052111.
- [111] TOLLAKSEN J. Pre- and post-selection, weak values and contextuality [J]. *Journal of Physics A: Mathematical and Theoretical*, 2007, 40(30): 9033 – 9066.
- [112] JOZSA R. Complex weak values in quantum measurement [J]. *Physical Review A*, 2007, 76(4): 044103.
- [113] BRUN T A, DIOSI L, STRUNZ W T. Test of weak measurement on a two- or three-qubit computer [J]. *Physical Review A*, 2008, 77(3): 032101.
- [114] KASTNER R E. The transactional interpretation, counterfactuals, and weak values in quantum theory [J]. *Studies in History and Philosophy of Modern Physics*, 2008, 39(4): 806 – 818.
- [115] PARKS A D. Weak values and the Aharonov-Vaidman gauge [J]. *Journal of Physics A: Mathematical and Theoretical*, 2010, 43(3): 035305.
- [116] DENNIS M R, GOETTE J B. The analogy between optical beam shifts and quantum weak measurements [J]. *New Journal of Physics*, 2012, 14: 073013.
- [117] GOETTE J B, DENNIS M R. Generalized shifts and weak values for polarization components of reflected light beams [J]. *New Journal of Physics*, 2012, 14: 073016.
- [118] HOSOYA A. Weak value as a fundamental concept and uncertainty relation [M] // KHRENNIKOV A, ATMANSPACHER H, MIGDALL A, et al. Quantum Theory: Reconsideration of Foundations, 2012: 230 – 236.

- [119] SHIKANO Y. The counterfactual process in weak values [J]. *Physica Scripta*, 2012, T151: 014015.
- [120] AHARONOV Y, COLOMBO F, SABADINI I, et al. Evolution of superoscillatory data [J]. *Journal of Physics A: Mathematical and Theoretical*, 2014, 47(20): 205301.
- [121] AHARONOV Y, COLOMBO F, SABADINI I, et al. Superoscillating sequences as solutions of generalized Schrödinger equations [J]. *Journal De Mathematiques Pures Et Appliquees*, 2015, 103(2): 522 – 534.
- [122] DRESSEL J, JORDAN A N. Significance of the imaginary part of the weak value [J]. *Physical Review A*, 2012, 85(1): 012107.
- [123] SVENSSON B E Y. What is a quantum-mechanical “weak value” the value of ? [J]. *Foundations of Physics*, 2013, 43(10): 1193 – 1205.
- [124] DRESSEL J, BLOKH K Y, NORI F. Classical field approach to quantum weak measurements [J]. *Physical Review Letters*, 2014, 112(11): 110407.
- [125] PARKS A D, SPENCE S E, GRAY J E. Exact pointer theories for von Neumann projector measurements of pre- and postselected and preselected-only quantum systems: statistical mixtures and weak value persistence [J]. *Proceedings of the Royal Society A: Mathematical Physical and Engineering Sciences*, 2014, 470(2162): 20130651.
- [126] SVENSSON B E Y. On the interpretation of quantum mechanical weak values [J]. *Physica Scripta*, 2014, T163: 014025.
- [127] IPSEN A C. Disturbance in weak measurements and the difference between quantum and classical weak values [J]. *Physical Review A*, 2015, 91(6): 062120.
- [128] KARANJAI A, CAVALCANTI E G, BARTLETT S D, et al. Weak values in a classical theory with an epistemic restriction [J]. *New Journal of Physics*, 2015, 17: 073015.
- [129] DRESSEL J. Weak values as interference phenomena [J]. *Physical Review A*, 2015, 91(3): 032116.
- [130] SOKOLOVSKI D. The meaning of “anomalous weak values” in quantum and classical theories [J]. *Physics Letters A*, 2015, 379(16/17): 1097 – 1101.
- [131] RESCH K J, LUNDEEN J S, STEINBERG A M. Experimental realization of the quantum box problem [J]. *Physics Letters A*, 2004, 324(2/3): 125 – 131.
- [132] HOSOYA A, SHIKANO Y. Strange weak values [J]. *Journal of Physics A – Mathematical and Theoretical*, 2010, 43(38): 385307.
- [133] BRUNNER N, SIMON C. Measuring small longitudinal phase shifts: Weak measurements or standard interferometry? [J]. *Physical Review Letters*, 2010, 105(1): 010405.
- [134] KOCSIS S, BRAVERMAN B, RAVETS S, et al. Observing the average trajectories of single photons in a two-slit interferometer [J]. *Science*, 2011, 332(6034): 1170 – 1173.
- [135] KOFMAN A G, ASHHAB S, NORI F. Nonperturbative theory of weak pre- and post- selected measurements [J]. *Physics Reports - Review Section of Physics Letters*, 2012, 520(2): 43 – 133.
- [136] AHARONOV Y, VAIDMAN L. The two-state vector formalism: an updated review [M] //MUGA J G, MAYATO R S, EGUSQUIZA L. In *Time in Quantum Mechanics*. Berlin, Heidelberg: Springer Berlin Heidelberg, 2008: 399 – 447.
- [137] AHARONOV Y, POPESCU S, TOLLA KSEN J. A time-symmetric formulation of quantum mechanics [J]. *Physics Today*, 2010, 63(11): 27 – 32.
- [138] DIOSI L. Structural features of sequential weak measurements [J]. *Physical Review A*, 2016, 94(1): 010103.
- [139] HALL M J W, PATI A K, WU J D. Products of weak values: uncertainty relations, complementarity, and incompatibility [J]. *Physical Review A*, 2016, 93(5): 052118.
- [140] KANJILAL S, MURALIDHARA G, HOME D. Manifestation of pointer-state correlations in complex weak values of quantum observables [J]. *Physical Review A*, 2016, 94(5): 052110.
- [141] CHEN X, DAI H Y, LIU B Y, et al. Quantum state reconstruction of an intense polarized optical beam via weak measurement [J]. *Optik - International Journal for Light and Electron Optics*, 2017, 136: 349 – 361.
- [142] CHEN X, DAI H Y, ZHANG M. The impact of imperfect measurements of weak values on state tomography [J]. *Physics Letters A*, 2017, 381(37): 3161 – 3166.
- [143] MIRHOSSEINI M, MAGAÑA LOAIZA O S, RAFSANJANI S M H, et al. Compressive direct measurement of the quantum wave function [J]. *Physical Review Letters*, 2014, 113(9): 090402.
- [144] SALVAIL J Z, AGNEW M, JOHNSON A S, et al. Full characterization of polarization states of light via direct measurement [J]. *Nature Photonics*, 2013, 7(4): 316 – 321.
- [145] SPONAR S, DENKMAYR T, GEPPERT H, et al. Weak values obtained in matter-wave interferometry [J]. *Physical Review A*, 2015, 92(6): 062121.
- [146] QIN L P, LIANG P F, LI X Q. Weak values in continuous weak measurements of qubits [J]. *Physical Review A*, 2015, 92(1): 012119.
- [147] DEVORET M H, MARTINIS J M. Implementing qubits with superconducting integrated circuits [J]. *Quantum Information Processing*, 2004, 3(1/2/3/4/5): 163 – 203.
- [148] PANG S S, ALONSO J R G, BRUN T A, et al. Protecting weak measurements against systematic errors [J]. *Physical Review A*, 2016, 94(1): 012329.
- [149] QIU J D, REN C L, ZHANG Z Y. Precisely measuring the orbital angular momentum of beams via weak measurement [J]. *Physical Review A*, 2016, 93(6): 063841.
- [150] ZHANG L, DATTA A, WALMSLEY I A. Precision metrology using weak measurements [J]. *Physical Review Letters*, 2015, 114(21): 210801.
- [151] HOSTEN O, KWIAT P. Observation of the spin Hall effect of light via weak measurements [J]. *Science*, 2008, 319(5864): 787 – 790.
- [152] DIXON P B, STARLING D J, JORDAN A N, et al. Ultrasensitive beam deflection measurement via interferometric weak value amplification [J]. *Physical Review Letters*, 2009, 102(17): 173601.
- [153] STARLING D J, BEN DIXON P, JORDAN A N, et al. Optimizing the signal-to-noise ratio of a beam-deflection measurement with interferometric weak values [J]. *Physical Review A*, 2009, 80(4): 041803.
- [154] HOGAN J M, HAMMER J, CHIOU S W, et al. Precision angle sensor using an optical lever inside a Sagnac interferometer [J]. *Optics Letters*, 2011, 36(9): 1698 – 1700.
- [155] PFEIFER M, FISCHER P. Weak value amplified optical activity measurements [J]. *Optics Express*, 2011, 19(17): 16508 – 16517.
- [156] TURNER M D, HAGEDORN C A, SCHLAMMINGER S, et al. Picoradian deflection measurement with an interferometric quasi-autocollimator using weak value amplification [J]. *Optics Letters*, 2011, 36(8): 1479 – 1481.
- [157] ZHOU X, XIAO Z, LUO H, et al. Experimental observation of the spin Hall effect of light on a nanometal film via weak measurements [J]. *Physical Review A*, 2012, 85(4): 043809.
- [158] ZHOU L, TUREK Y, SUN C P, et al. Weak-value amplification of light deflection by a dark atomic ensemble [J]. *Physical Review A*, 2013, 88(5): 053815.
- [159] JAYASWAL G, MISTURA G, MERANO M. Observation of the Imbert-Fedorov effect via weak value amplification [J]. *Optics Letters*, 2014, 39(8): 2266 – 2269.

- [160] VIZA G I, MARTINEZ-RINCON J, LIU W T, et al. Complementary weak-value amplification with concatenated postselections [J]. *Physical Review A*, 2016, 94(4): 043825.
- [161] STARLING D J, BEN DIXON P, JORDAN A N, et al. Precision frequency measurements with interferometric weak values [J]. *Physical Review A*, 2010, 82(6): 063822.
- [162] STARLING D J, BEN DIXON P, WILLIAMS N S, et al. Continuous phase amplification with a Sagnac interferometer [J]. *Physical Review A*, 2010, 82(1): 011802.
- [163] MAGANA-LOAIZA O S, MIRHOSSEINI M, RODENBURG B, et al. Amplification of angular rotations using weak measurements [J]. *Physical Review Letters*, 2014, 112(20): 200401.
- [164] STRUEBIG, BRUDER C. Measuring ultrasmall time delays of light by joint weak measurements [J]. *Physical Review Letters*, 2013, 110(8): 083605.
- [165] VIZA G I, MARTINEZ-RINCON J, HOWLAND G A, et al. Weak-values technique for velocity measurements [J]. *Optics Letters*, 2013, 38(16): 2949 – 2952.
- [166] EGAN P, STONE J A. Weak-value thermostat with 0.2 mK precision [J]. *Optics Letters*, 2012, 37(23): 4991 – 4993.
- [167] FEIZPOUR A, XING X, STEINBERG A M. Amplifying single-photon nonlinearity using weak measurements [J]. *Physical Review Letters*, 2011, 107(13): 133603.
- [168] JORDAN A N, MARTINEZ-RINCON J, HOWELL J C. Technical advantages for weak-value amplification: when less is more [J]. *Physical Review X*, 2014, 4(1): 011031.
- [169] KNEE G C, GAUGER E M. When amplification with weak values fails to suppress technical noise [J]. *Physical Review X*, 2014, 4(1): 011032.
- [170] CUI T, HUANG J Z, LIU X, et al. Weak value amplification via second-order correlated technique [J]. *Chinese Physics B*, 2016, 25(2): 020301.
- [171] FEIZPOUR A, XING X, STEINBERG A M. Amplifying single-photon nonlinearity using weak measurements [J]. *Physical Review Letters*, 2011, 107(13): 133603.
- [172] XU X Y, KEDEM Y, SUN K, et al. Phase estimation with weak measurement using a white light source [J]. *Physical Review Letters*, 2013, 111(3): 033604.
- [173] ZILBERBERG O, ROMITO A, GEFEN Y. Charge sensing amplification via weak values measurement [J]. *Physical Review Letters*, 2011, 106(8): 080405.
- [174] GORODETSKI Y, BLOKH K Y, STEIN B, et al. Weak measurements of light chirality with a plasmonic slit [J]. *Physical Review Letters*, 2012, 109(1): 013901.
- [175] PUENTES G, HERMOSA N, TORRES J P. Weak measurements with orbital-angular-momentum pointer states [J]. *Physical Review Letters*, 2012, 109(4): 040401.
- [176] HAYAT A, FEIZPOUR A, STEINBERG A M. Enhanced probing of fermion interaction using weak-value amplification [J]. *Physical Review A*, 2013, 88(6): 062301.
- [177] SHOMRONI I, BECHLER O, ROSENBLUM S, et al. Demonstration of weak measurement based on atomic spontaneous emission [J]. *Physical Review Letters*, 2013, 111(2): 023604.
- [178] CHO Y W, LIM H T, RA Y S, et al. Weak value measurement with an incoherent measuring device [J]. *New Journal of Physics*, 2010, 12: 023036.
- [179] GESZTI T. Postselected weak measurement beyond the weak value [J]. *Physical Review A*, 2010, 81(4): 044102.
- [180] SHIKANO Y, HOSOYA A. Weak values with decoherence [J]. *Journal of Physics A: Mathematical and Theoretical*, 2010, 43(2): 025304.
- [181] SHIKANO Y, HOSOYA A. Framework of weak measurement with noise [J]. *Physica E-Low-Dimensional Systems & Nanostructures*, 2011, 43(3): 776 – 778.
- [182] KOIKE T, TANAKA S. Limits on amplification by Aharonov-Albert-Vaidman weak measurement [J]. *Physical Review A*, 2011, 84(6): 062106.
- [183] PARKS A D, GRAY J E. Variance control in weak-value measurement pointers [J]. *Physical Review A*, 2011, 84(1): 012116.
- [184] WU S, LI Y. Weak measurements beyond the Aharonov-Albert-Vaidman formalism [J]. *Physical Review A*, 2011, 83(5): 052106.
- [185] ZHU X, ZHANG Y, PANG S, et al. Quantum measurements with preselection and postselection [J]. *Physical Review A*, 2011, 84(5): 052111.
- [186] DI LORENZO A. Full counting statistics of weak-value measurement [J]. *Physical Review A*, 2012, 85(3): 032106.
- [187] DRESSEL J, JORDAN A N. Contextual-value approach to the generalized measurement of observables [J]. *Physical Review A*, 2012, 85(2): 022123.
- [188] DRESSEL J, JORDAN A N. Weak values are universal in von Neumann measurements [J]. *Physical Review Letters*, 2012, 109(23): 230402.
- [189] NAKAMURA K, NISHIZAWA A, FUJIMOTO M K. Evaluation of weak measurements to all orders [J]. *Physical Review A*, 2012, 85(1): 012113.
- [190] PAN A K, MATZKIN A. Weak values in nonideal spin measurements: an exact treatment beyond the asymptotic regime [J]. *Physical Review A*, 2012, 85(2): 022122.
- [191] SUSU Y, SHIKANO Y, HOSOYA A. Optimal probe wave function of weak-value amplification [J]. *Physical Review A*, 2012, 85(5): 052110.
- [192] WU S, ZUKOWSKI M. Feasible optical weak measurements of complementary observables via a single Hamiltonian [J]. *Physical Review Letters*, 2012, 108(8): 080403.
- [193] HOFMANN H F. Uncertainty limits for quantum metrology obtained from the statistics of weak measurements [J]. *Physical Review A*, 2011, 83(2): 022106.
- [194] FERRIE C, COMBES J. Weak value amplification is suboptimal for estimation and detection [J]. *Physical Review Letters*, 2014, 112(4): 040406.
- [195] KNEE G C, BRIGGS G A D, BENJAMIN S C, et al. Quantum sensors based on weak-value amplification cannot overcome decoherence [J]. *Physical Review A*, 2013, 87(1): 012115.
- [196] PANG S, DRESSEL J, BRUN T A. Entanglement-assisted weak value amplification [J]. *Physical Review Letters*, 2014, 113(3): 030401.
- [197] DRESSEL J, LYONS K, JORDAN A N, et al. Strengthening weak-value amplification with recycled photons [J]. *Physical Review A*, 2013, 88(2): 023821.
- [198] SJOQVIST E. Geometric phase in weak measurements [J]. *Physics Letters A*, 2006, 359(3): 187 – 189.
- [199] KOBAYASHI H, TAMATE S, NAKANISHI T, et al. Direct observation of geometric phases using a three-pinhole interferometer [J]. *Physical Review A*, 2010, 81(1): 012104.
- [200] KOBAYASHI H, TAMATE S, NAKANISHI T, et al. Observation of geometric phases in quantum erasers [J]. *Journal of the Physical Society of Japan*, 2011, 80(3): 034401.
- [201] LUNDEEN J S, SUTHERLAND B, PATEL A, et al. Direct measurement of the quantum wavefunction [J]. *Nature*, 2011, 474(7350): 188 – 191.
- [202] MASSAR S, POPESCU S. Estimating preselected and postselected ensembles [J]. *Physical Review A*, 2011, 84(5): 052106.

- [203] LUNDEEN J S, BAMBER C. Procedure for direct measurement of general quantum states using weak measurement [J]. *Physical Review Letters*, 2012, 108(6): 070402.
- [204] FISCHBACH J, FREYBERGER M. Quantum optical reconstruction scheme using weak values [J]. *Physical Review A*, 2012, 86(5): 052110.
- [205] WU S. State tomography via weak measurements [J]. *Scientific Reports*, 2013, 3: 1193.
- [206] MALIK M, MIRHOSSEINI M, LAVERY M P J, et al. Direct measurement of a 27-dimensional orbital-angular-momentum state vector [J]. *Nature Communications*, 2014, 5: 3115.
- [207] BAMBER C, LUNDEEN J S. Observing dirac's classical phase space analog to the quantum state [J]. *Physical Review Letters*, 2014, 112(7): 070405.
- [208] KOBAYASHI H, NONAKA K, SHIKANO Y. Stereographical visualization of a polarization state using weak measurements with an optical-vortex beam [J]. *Physical Review A*, 2014, 89(5): 053816.
- [209] MACCONE L, RUSCONI C C. State estimation: A comparison between direct state measurement and tomography [J]. *Physical Review A*, 2014, 89(2): 022122.
- [210] ALTEPETER J B, JEFFREY E R, KWIAT P G. Photonic state tomography [J]. *Advances in Atomic Molecular & Optical Physics*, 2005, 52(5): 105 – 159.
- [211] HAAPASALO E, LAHTI P, SCHULTZ J. Weak versus approximate values in quantum state determination [J]. *Physical Review A*, 2011, 84(5): 052107.
- [212] ZIMMERMANN T, MISHRA S, DORAN B R, et al. Tunneling time and weak measurement in strong field ionization [J]. *Physical Review Letters*, 2016, 116(23): 233603.
- [213] ASHBY J M, SCHWARZ P D, SCHLOSSHAUER M. Observation of the quantum paradox of separation of a single photon from one of its properties [J]. *Physical Review A*, 2016, 94(1): 012102.
- [214] PRYDE G J, O'BRIEN J L, WHITE A G, et al. Measurement of quantum weak values of photon polarization [J]. *Physical Review Letters*, 2005, 94(22): 220405.
- [215] ROMITO A, GEFEN Y, BLANTER Y M. Weak values of electron spin in a double quantum dot [J]. *Physical Review Letters*, 2008, 100(5): 056801.
- [216] KEDEM Y, VAIDMAN L. Modular values and weak values of quantum observables [J]. *Physical Review Letters*, 2010, 105(23): 230401.
- [217] DRESSEL J, CHOI Y, JORDAN A N. Measuring which-path information with coupled electronic Mach-Zehnder interferometers [J]. *Physical Review B*, 2012, 85(4): 045320.
- [218] AHARONOV Y, BOTERO A, POPESCU S, et al. Revisiting Hardy's paradox: counterfactual statements, real measurements, entanglement and weak values [J]. *Physics Letters A*, 2002, 301(3/4): 130 – 138.
- [219] LUNDEEN J S, STEINBERG A M. Experimental joint weak measurement on a photon pair as a probe of Hardy's paradox [J]. *Physical Review Letters*, 2009, 102(2): 020404.
- [220] YOKOTA K, YAMAMOTO T, KOASHI M, et al. Direct observation of Hardy's paradox by joint weak measurement with an entangled photon pair [J]. *New Journal of Physics*, 2009, 11: 033011.
- [221] WILLIAMS N S, JORDAN A N. Weak values and the Leggett-Garg inequality in solid-state qubits [J]. *Physical Review Letters*, 2008, 100(2): 026804.
- [222] PALACIOS-LALOY A, MALLET F, NGUYEN F, et al. Experimental violation of a Bell's inequality in time with weak measurement [J]. *Nature Physics*, 2010, 6(6): 442 – 447.
- [223] DRESSEL J, BROADBENT C J, HOWELL J C, et al. Experimental violation of two-party Leggett-Garg inequalities with semiweak measurements [J]. *Physical Review Letters*, 2011, 106(4): 040402.
- [224] GOGGIN M E, ALMEIDA M P, BARBIERI M, et al. Violation of the Leggett-Garg inequality with weak measurements of photons [J]. *Proceedings of the National Academy of Sciences of the United States of America*, 2011, 108(4): 1256 – 1261.
- [225] SUZUKI Y, IINUMA M, HOFMANN H F. Violation of Leggett-Garg inequalities in quantum measurements with variable resolution and back-action [J]. *New Journal of Physics*, 2012, 14: 103022.
- [226] GROEN J P, RISTE D, TORNBERG L, et al. Partial-measurement backaction and nonclassical weak values in a superconducting circuit [J]. *Physical Review Letters*, 2013, 111(9): 090506.
- [227] EMARY C, LAMBERT N, NORI F. Leggett-Garg inequalities [J]. *Reports on Progress in Physics*, 2014, 77(1): 016001.
- [228] BRUNNER N, SCARANI V, WEGMULLER M, et al. Direct measurement of superluminal group velocity and signal velocity in an optical fiber [J]. *Physical Review Letters*, 2004, 93(20): 203902.
- [229] MIR R, LUNDEEN J S, MITCHELL M W, et al. A double-slit "which-way" experiment on the complementarity-uncertainty debate [J]. *New Journal of Physics*, 2007, 9: 287.
- [230] MADELUNG E. Eine anschauliche deutung der gleichung von Schrödinger [J]. *Naturwissenschaften*, 1926, 14(45): 1004 – 1004.
- [231] MADELUNG E. Quantentheorie in hydrodynamischer form [J]. *Zeitschrift für Physik*, 1927, 40(3): 322 – 326.
- [232] BOHM D. A suggested interpretation of the quantum theory in terms of [J]. *Physical Review*, 1952, 85(2): 180 – 193.
- [233] WISEMAN H M. Grounding Bohmian mechanics in weak values and Bayesianism [J]. *New Journal of Physics*, 2007, 9: 165.
- [234] TRAVERSA F L, ALBAREDA G, DI VENTRA M, et al. Robust weak-measurement protocol for Bohmian velocities [J]. *Physical Review A*, 2013, 87(5): 052124.
- [235] HILEY B J, CALLAGHAN R E. Clifford algebras and the Dirac-Bohm quantum Hamilton-Jacobi equation [J]. *Foundations of Physics*, 2012, 42(1): 192 – 208.
- [236] BLOKH K Y, BEKSHAEV A Y, KOFMAN A G, et al. Photon trajectories, anomalous velocities and weak measurements: A classical interpretation [J]. *New Journal of Physics*, 2013, 15: 073022.

作者简介:

陈 希 (1986–), 男, 博士, 2008年国防科技大学仿真工程专业本科毕业, 2012年国防科技大学控制科学与工程专业硕士毕业, 2013年起攻读国防科技大学控制科学与工程专业博士学位, 目前研究方向为量子控制, E-mail: chenxi_nudt@163.com;

戴宏毅 (1964–), 男, 教授, 博士, 目前研究方向为量子光学、量子信息与量子计算, E-mail: daihongyi1@163.com;

张 明 (1970–), 男, 教授, 博士生导师, 博士, 目前研究方向为量子控制, E-mail: zhangming@nudt.edu.cn.